

OTISИнженерно-технический
Центр
Берлин

Базовые данные программного обеспечения

GCS –GECB

Руководство по сервис-тулу

No.: GP130780DAA_STM

SCN: GP130780DAA

Стр.: 1/ 65

Дата: 2007-08-29

***MCS – LCB II, TCB, HCB, TCBC
GCS - GECB******Руководство по сервис-тулу***

Применимо для:

LCB_II: GAA 30082 CAA - GAA 30082 CAC
 TCB: GAA 30084 BAB - GAA 30084 CAB
 HCB: GAA 30084 BAB
 TCBC: GAA 30081 AAC - GAA 30081 AAE
 TCBC: GAA 30781 AAA - GAA 30781 AAE
 GECB: GAA 30780 AAB – GP1 30780 DAA

Пересмотр документа : V 1.0

Дата	SCN	Автор	Комментарий
2007-08-29	GP1 30780 DAA	A. Pfeffer	Оригинальный документ

Содержание

1	История пересмотра документа	3
2	Введение	4
3	Структура	4
3.1	Обзор клавиш сервис-тула.....	6
3.2	Ключи быстрого доступа.....	6
4	Меню функций сервис-тула	8
4.1	Функции состояний.....	8
4.1.1	Дисплей состояния M - 1 - 1 -	9
4.1.2	Меню состояния вызова S8 / M - 1 - 1 - 1	10
4.1.3	Меню состояния вводов S7 / M - 1 - 1 - 2	12
4.1.4	Меню состояния выводов M - 1 - 1 - 3	13
4.1.5	Меню состояния лифтов в группе M - 1 - 1 - 4	14
4.1.6	Меню состояния ICSS M - 1 - 1 - 5	15
4.1.7	Меню состояния команды M - 1 - 1 - 6	16
4.1.8	Меню состояния привода (TCBC, GECB only) M - 1 - 1 - 7	18
4.2	Функции проверки	19
4.2.1	Меню проверки событий S6 / M - 1 - 2 - 1	20
4.2.2	Меню диагностики тестирования M - 1 - 2 - 2	22
4.2.3	Меню тестирования Part-No M - 1 - 2 - 3	24
4.2.4	Меню тестирования RSL M - 1 - 2 - 4	25
4.2.5	Меню Само тестирования (Test Selftest) M - 1 - 2 - 5	28
4.2.6	Меню тестирования разъема (Plug) M - 1 - 2 - 6	30
4.3	УСТАНОВКА ФУНКЦИЙ.....	32
4.3.1	Меню установки установочных параметров S4 / M - 1 - 3 - 1	33
4.3.2	Установка меню RSL S5 / M - 1 - 3 - 2	34
4.3.3	Установка меню допустимой маски M - 1 - 3 - 3	36
4.3.4	Установка меню индикатора положения M - 1 - 3 - 4	43
4.3.5	Установка меню DCS-Run M - 1 - 3 - 5	44
4.3.6	Установка меню ELD M - 1 - 3 - 6	47
4.3.7	Установка меню речевого синтезатора (Speech) (только LCB2) M - 1 - 3 - 7	53
4.4	Функции инструментов.....	56
4.4.1	Поиск IO M - 2 - 1	57
4.4.2	Стирание IO M - 2 - 2	58
4.4.3	Инструкции по установке M - 2 - 3	59
4.4.4	Установка параметров двери M - 2 - 4	60
4.4.5	Показ истории (TCB only) M - 2 - 5	61
4.4.6	Проверка конфигурации M - 2 - 6	62
4.4.7	Программирование Smart кнопки (LCB2 only) M - 2 - 6	63
4.4.8	Тестирование Smart кнопки (LCB2 only) M - 2 - 7	64
4.4.9	Оперативная память M - 2 - 9	65

OTISИнженерно-технический
Центр
Берлин

Базовые данные программного обеспечения

GCS –GECB

Руководство по сервис-тулу

No.: GP130780DAA_STM

SCN: GP130780DAA

Стр.: 3/ 65

Дата: 2007-08-29

1 История пересмотра документа

Дата	SCN	Автор	Комментарий
14-04-2002	GAA30082CAB	A. Gerwing	Первый выпуск; также применимо для TCB, TCBC и HCB
21-Nov-2003	GAA 30082 CAC	A. Pfeffer	M126, M137 добавлены; Дисплей Состояния исправлен; минимальные корректировки
07-Sep-2004	GAA 30781 AAA	M. Hoinkis	Добавлена базовая линия TCBC 30781
14-Дец-2004	GAA 30781 AAB	M. Hoinkis	Программа-загрузчик SCN (часть меню)
06-Jan-2005	G15 30780 AAA	A. Pfeffer	Также применимо для GECB
2005-02-18	G22 30780 AAA	A. Pfeffer	Версии платы для SHO/WCO исправлены
2005-02-25	G22 30780 AAA	H.-K. Spielbauer	Обновлено самотестирование
2005-02-28	G2230780AAA	A. Pfeffer	Обновлено самотестирование
2005-07-21	GAA 30780 AAB	A. Pfeffer	GECB: Добавлен компас: M111, M115, M1331
2005-07-21	GAA30780AAB	H.-K. Spielbauer	Обновление для Compass Release
2005-11-04	Gxx30781AAE	D. Cominelli	Испытание события (Test-Event) с новой отметкой времени
2006-01-17		M. Hoinkis	прерывание маски вызова; DIAG ACT-T;
2007-04-05	GAA30780DAA	A. Pfeffer	Нет изменений
2007-08-29	GP130780DAA	A. Pfeffer	Нет изменений

OTIS Инженерно-технический Центр Берлин	Базовые данные программного обеспечения	No.: GP130780DAA_STM SCN: GP130780DAA
	GCS –GECB Руководство по сервис-тулу	Стр.: 4/ 65 Дата: 2007-08-29

2 Введение

Сервис тул – переносное устройство, которое позволяет:

- контролировать состояния программного обеспечения, системные входы и выходы
- просматривать журнал событий
- осуществлять самопроверку плат.

Доступ к каждой функции контролируется Системой Меню, позволяющей выполнять обычные функции с сервис тула.

Руководство по сервис тулу описывает Систему Меню и одиночные функции сервис тула.

3 Структура

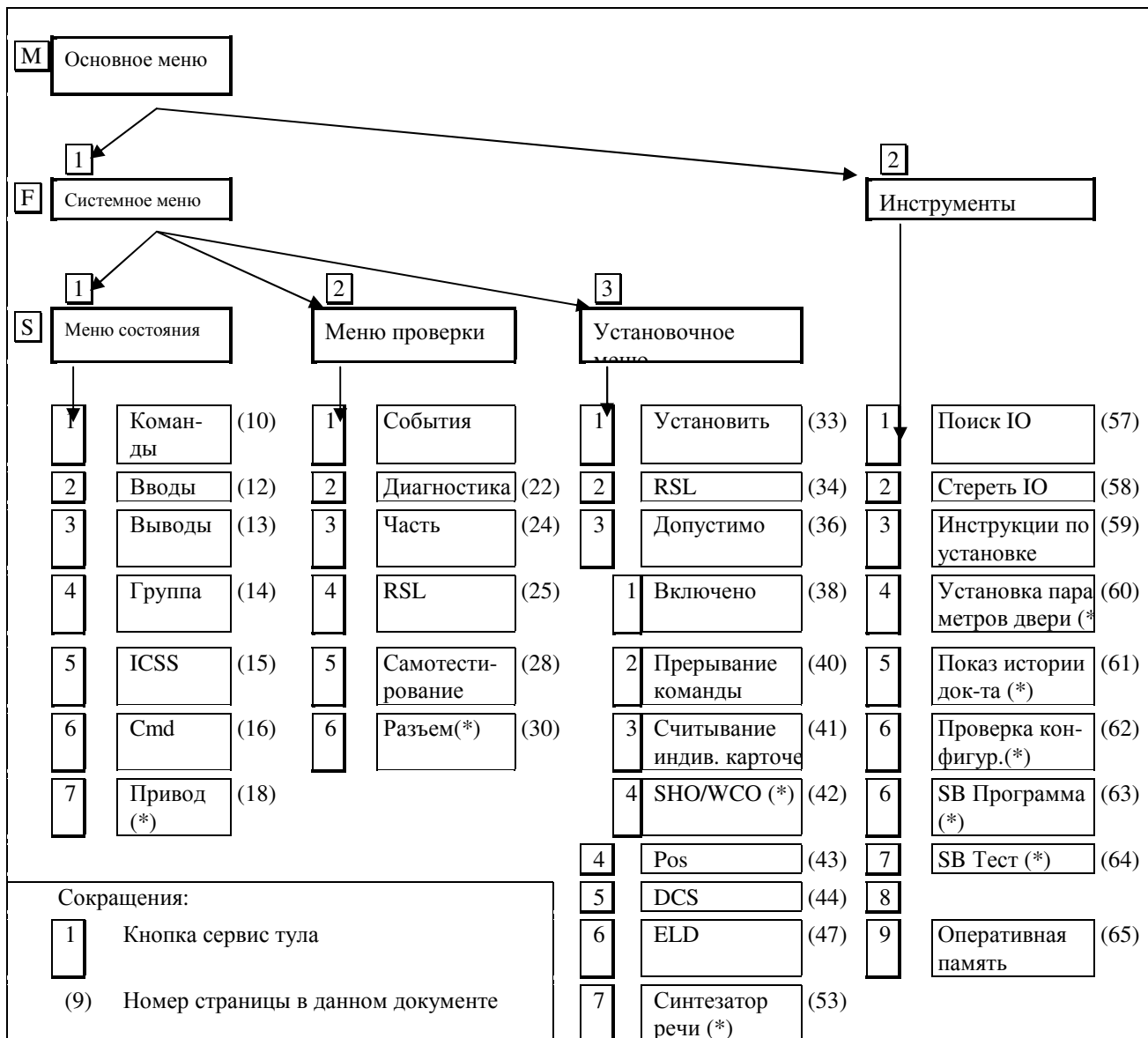
Все функции сервис тула организованы как древовидная структура.

Древовидная структура разделена на подсистемы (траектории), где вы имеете доступ к основным функциям сервис тула

- СОСТОЯНИЕ (контроль системы)
- ТЕСТ (пробная функция системы)
- УСТАНОВКА (установка среды (окружения) системы)

и на траекторию **ИНСТРУМЕНТ**.

Траектория **ИНСТРУМЕНТЫ** содержит функции сервис тула, которые поддерживают процесс монтажа и обслуживания лифта.



Примечания (*):

M117 Привод только TCBC, GECB
 M126 Разъем (заглушка) (Plug) только HCB, TCB
 M1334 SHO/WCO не в LCB2 раньше, чем САА
 M137 Синтезатор речи только LCB2

M25 Показать историю только TCB
 M24 Установочные параметры для двери только LCB2, HCB, TCB
 M26 Проверка конфигурации только LCB2, HCB, TCB
 M26 SB программа только LCB2
 M27 SB испытание только LCB2

3.1. Обзор клавиш сервис тула

Системное меню позволяет получить доступ к одиночным функциям сервис тула, если вы выбираете правую траекторию в древовидной структуре нажатием соответствующей клавиши (номер 1,2,...8).

Если надо выбрать только одну функцию, ее можно выбрать также клавишей **ENTER**.
Знак ">" указывает, что вы можно делать переключение между разными меню клавишами **GOON** или **GOBACK**.

Клавиша **CLEAR** позволяет вернуться на один шаг назад.

Если вы хотите вернуться к одному из трех элементов Основного Уровня архитектуры (КОНТРОЛЬ, ФУНКЦИЯ или УСТАНОВКА), следует нажать одну из клавиш Основного Уровня **M**, **F** или **S**.

3.2. Кнопки быстрого доступа

Кнопки быстрого доступа (Short Keys) предоставляют непосредственный доступ к некоторым часто используемым функциям Сервис тула, устраняя необходимость проходить по всей структуре меню.

Функции сервис тула **Input (Ввод)**, **Calls (Команды)**, **Install (Установка)**, **RSL** и **Events (События)** приписаны стандартным кнопкам быстрого доступа **S4** (Shift 4), **S5** (Shift 5), **S6** (Shift 6), **S7** (Shift 7), **S8** (Shift 8).

Кнопка быстрого доступа **S9** (Shift 9) – это свободно программируемая кнопка для хранения любого положения Структуры – Деревя, в качестве шестой кнопки быстрого доступа. Как только вы сохранили **S9** (нажав на S9 в желаемом положении) вы можете вернуть его в исходное положение только на уровне **M** (Основное – Меню

OTIS

Инженерно-технический
Центр
Берлин

Базовые данные программного обеспечения

GCS –GECB

Руководство по сервис-тулу

No.: GP130780DAA_STM

SCN: GP130780DAA

Стр.: 7/ 65

Дата: 2007-08-29

Кнопка	Старое название кнопки	Новое название кнопки	Описание
S4	SETUP INST	DISP IN	M-1-3-1 SETUP INSTALL
S5	SETUP ALTER	SEL OUT	M-1-3-2 SETUP RSL
S6	RET		M-1-2-1 TEST EVENTS
S7	DISPL INPUT	DISP STATE	M-1-1-2 STATUS INPUTS
S8	ENTER CALL	ENT CALL	M-1-1-1 STATUS CALLS
S9	PROG	TEST	Программируемые кнопки быстрого доступа (Shortkey) <ul style="list-style-type: none">• Выбрать любую функцию сервис тула и нажать S9, для того чтобы сохранить эту кнопку в качестве Shortkey для этой функции.• Во время использования любой другой функции сервис тула, нажать S9, чтобы перейти к ранее сохраненному меню.• Нажать M – S9, чтобы восстановить определение для этой кнопки. Вы можете теперь найти новое определение этой кнопки для различных Shortkey

Пример

Нажать кнопки	описание
M - 1 - 1 - 3	использовать M113 для того, чтобы увидеть выходы системы
S9	Запрограммировать S9 в качестве Shortkey для M-1-1-3
S7	Просмотр вводов системы
S8	Ввести приказы (calls)
S9	Использовать S9 , чтобы просмотреть выходы системы
S7	Просмотр вводов системы
M – S9	Переустановка S9
M - 1 - 1 - 6	Использовать M116, для того чтобы видеть команды
S9	Запрограммировать S9 в качестве Shortkey для M-1-1-6
S8	Ввести команды
S9	Использовать S9 , для того чтобы увидеть команды

OTIS Инженерно-технический Центр Берлин	Базовые данные программного обеспечения	No.: GP130780DAA_STM SCN: GP130780DAA
	GCS –GECB Руководство по сервис-тулу	Стр.: 8/ 65 Дата: 2007-08-29

4 Функции меню Сервис тула

В следующих главах описываются функции сервис тула. Отличия между LCB2, HCB, TCB , TCBC и GECB четко промаркированы.

4.1 Функции состояния

Функции состояния (Status Functions) позволяют контролировать состояние системы. Первый ряд представляет общую информацию о рабочем режиме (Operational Mode) и состоянии привода (Drive State). Второй ряд содержит индивидуальную информацию по каждой функции состояния.

4.1.1 Дисплей состояния

M - 1 - 1 - ...

Первый ряд дисплея сервис тула идентичен для всех функций состояния:

Дисплей			Описание	Значения
123 4 5 6 7 A-01 IDL ST][[1	A	ID (идентификатор) кабины	A-D идентификатор кабин для групповых конфигураций.
	2	-	Направление движения	- нет движения u движение вверх d движение вниз
	3	01	Положение на этаже	** неизвестное положение 00-31 номер текущего этажа
	4	IDL	Режим работы	См. Приложение с указанием всех возможных режимов работы
	5	ST	Состояние привода	См. Приложение с указанием всех возможных состояний движения
	6][Состояние передних дверей][полностью закрыты <> открываются [] полностью открыты >< закрываются
	7][Состояние задних дверей	DDO обе двери полностью закрыты и функция блокировки работы двери (Disable Door Operation) активирована
8 A-01 >TCI-Lock!	8		Мигающее сообщение	Появляется мигающее сообщение, если система заблокирована. Это сообщение показывает причину остановки. Смотри Справочный список (<i>Reference List</i>) всех имеющихся мигающих сообщений.

OTIS

Инженерно-технический
Центр
Берлин

Базовые данные программного обеспечения

GCS –GECB

Руководство по сервис-тулу

No.: GP130780DAA_STM

SCN: GP130780DAA

Стр.: 10/ 65

Дата: 2007-08-29

4.1.2 Меню состояния вызовов

S8 / **M-1-1-1**

Эта функция позволяет вам увидеть общее состояние системы и ввести вызова:

```
A-01 IDL ST [][  
C> U00D00 A 1C
```

Следующие кнопки могут быть использованы в этом меню:

GOON / GOBACK	Изменить тип вызова
0 ... 9	Вести номер этажа
ENTER	Ввести выбранный тип вызова на выбранном этаже

Описание дисплея:

OTIS

Инженерно-технический
Центр
Берлин

Базовые данные программного обеспечения

GCS –GECB

Руководство по сервис-тулу

No.: GP130780DAA_STM

SCN: GP130780DAA

Стр.: 11/ 65

Дата: 2007-08-29

Дисплей			описание	значения
A-01 IDL ST [][] C> U00D00 A 1C 1 2 3 4 5 6	1	C	Тип вызова	C приказ U вызов кабины в направлении вверх D вызов кабины в направлении вниз E аварийный вызов кабины GECB c расширенный приказ u расширенный вызов кабины вверх d расширенный вызов кабины вниз e расширенный аварийный вызов GECB использовать GOON / GOBACK , для того чтобы производить изменения между типами команд
	2		назначение	0-31 значение, которое вы ввели GECB > быстрее вводите назначение K установлено устройство ввода назначения на этом этаже, вызов не возможен GECB
	3	U00	Кол-во принятых вызовов в направлении вверх	
	4	D00	Количество принятых вызовов в направлении вниз	
	5	A	Состояние нагрузки	A ANS (LWX; <100кг) D По умолчанию (нормальная; 80-110%) F Полная (LNS; >80%) O перегрузка (LWO; >110%)
	6	1C	Размер группы и электропитание	1C-5C кол-во выявленных кабин в группе во время Нормального режима 1E-5E кол-во выявленных кабин в группе во время аварийного режима питания (EPO).

4.1.3 Меню состояния входов (Status Inputs Menu)**S7 / M - 1 - 1 - 2**

Эта функция отображает системные входы.

**A-01 IDL ST [][[
aes es DW DFC**

Вводы организованы по страницам, и каждая страница содержит четыре ввода. Активные вводы отображаются заглавными буквами, а неактивные - строчными. См. документ *GAAnnnnXYZ_REF* с перечнем доступных вводов.

Отображаются только те вводы, которые в данный момент используются программным обеспечением; это означает, что перечень вводов перегруппировывается каждый раз, когда меняется установочный параметр. Полный перечень показывается, если запрограммирован параметр DISP-ALL=1.

В этом меню могут использоваться следующие клавиши:

GOON / GOBACK	Отображает следующую/предыдущую страницу вводов.
UP / DOWN	Отображает краткое описание страницы вводов в первом ряду.
ON	Переход к первой странице вводов.

4.1.4 Меню состояния выходов

M - 1 - 1 - 3

Эта функция отображает на экране системные выводы.

A-01 IDL ST [][]
u D T g

Выводы организованы по страницам, и каждая страница содержит четыре вывода. Активные выводы отображаются заглавными буквами, а неактивные – строчными. См. документ GAAnnnnnXYZ_REF с перечнем доступных выводов.

TCBC / GECB

Отображаются только те выводы, которые в настоящий момент используются программным обеспечением; это означает, что перечень выводов группируется каждый раз, когда меняется параметр. Полный перечень дается, если параметр DISP-ALL=1 запрограммирован.

TCBC / GECB

Следующие кнопки можно использовать в этом меню:

LCB2 / TCB до VAB / HCB

GOON / GOBACK	Отображает следующую/предыдущую страницу выводов.
UP / DOWN	Отображает выбранный тип привода в первом ряду дисплея.

LCB2 / TCB до VAB / HCB

TCBC / TCB начиная с САА / GECB

GOON / GOBACK	Отображает следующую/предыдущую страницу выводов.
UP / DOWN	Отображает краткое описание страницы выводов в первом ряду.
ON	Переход к первой странице выводов.

TCBC / TCB начиная с САА / GECB

OTIS

Инженерно-технический
Центр
Берлин

Базовые данные программного обеспечения

GCS –GECB

Руководство по сервис-тулу

No.: GP130780DAA_STM

SCN: GP130780DAA

Стр.: 14/ 65

Дата: 2007-08-29

4.1.5 Меню состояния лифтов в группе

M - 1 - 1 - 4

Эта функция отображает состояние всех кабин в группе.

A-01 IDL ST][[
B-03 NOR ST <>][

Первая линия всегда отображает состояние одной кабины (own car), тогда как вторая линия отображает состояние одной из других кабин в той же самой группе.

Если коммуникация в группе не активирована (т.е. связь не установлена или разорвана), то показывается следующий экран:

A-01 IDL ST][[
B*****

Следующие кнопки можно использовать в этом меню:

GOON / **GOBACK**

Выбрать кабину во второй линии экрана

ТСВС / GECB

В программном обеспечении ТСВС и GECB, дисплей состояния лифтов в группе может выглядеть следующим образом:

Дисплей		описание	значения
A-01 IDL ST][[B-** nav na][[1 2	1	nav Операционный режим другой кабины	<u>RNG-ICD=0:</u> Некоторые OpModes (операционные режимы) не могут передаваться кольцевой платой ICS 3.3 или более ранней версией. Эти режимы отображаются на экране как "nav": DAR, DCS, UFS, ACC, EAR, DLM
	2	na Состояние привода другой кабины	<u>RNG-ICD=3:</u> Только три состояния привода доступны в кольцевой плате ICD 4.0 или более поздней версии: na: не доступен av: доступен dc: замедление

ТСВС / GECB

4.1.6 Меню состояния ICSS**M - 1 - 1 - 5****LCB2 / TCB / TCBC**

Эта функция отображает выявлены ли контроллеры ICSS (для EMS) в группе.

ICSS IS ONLINE
ICSS2 IS OFFLINE

В этом меню кнопки использоваться не могут.

LCB2 / TCB / TCBC**GECB**

Эта функция отображает какие еще платы выявлены в группе.

Следующие кнопки можно использовать в этом меню:

GOON / **GOBACK**

Отображает следующую/предыдущую страницу выводов.

Описание экрана (дисплея):

Дисплей		описание	значения
1 ICSS0 IS ONLINE ICSS1 is offline 2	1	Показывает, находится ли под напряжением ICSS0 для EMS (Адрес кольцевой платы 11).	IS ONLINE / (включено) is offline / (отключено)
	2	Показывает, находится ли под напряжением ICSS1 (Адрес кольцевой платы 10).	IS ONLINE is offline
1 GCB1 IS ONLINE GCB2 is offline 2	1	Показывает, находится ли под напряжением GCB1 for Compass (Ring address 12) is alive.	IS ONLINE is offline
	2	Показывает, находится ли под напряжением GCB2 для Compass (Адрес кольцевой платы 14).	IS ONLINE is offline
1 Compass is off	1	Показывает обнаружил ли GCB вспомогательные клавиши и/или сенсорные панели для Destination Entry.	COMPASS IS ON Compass is off (Compass отключен)

GECB

OTIS

Инженерно-технический
Центр
Берлин

Базовые данные программного обеспечения

GCS –GECB

Руководство по сервис-тулу

No.: GP130780DAA_STM

SCN: GP130780DAA

Стр.: 16/ 65

Дата: 2007-08-29

4.1.7 Меню состояния команды

M - 1 - 1 - 6

Эта функция показывает команды для Двери и для Движения, которые вырабатываются Операционным управлением, являющимся частью программного обеспечения.

A-01 IDL ST]]]
F:CLD6 R:CLD6

Следующие кнопки можно использовать в этом меню:

GOON / **GOBACK**

Выбрать следующую страницу команд

Описание дисплея (экрана)

Дисплей			описание	значения
A-01 IDL ST]]] F:CLD6 R:CLD1 1 2	1	F:CLD6	Команда передней двери от OCSS	Смотри таблицу ниже
	2	R:CLD1	Команда задней двери от OCSS	Смотри таблицу ниже
A-01 IDL ST]]] MC:CarGoTo To:01 1 2	1	MC:CarGoTo	Команда на движение от OCSS к MCSS	Смотри таблицу ниже
	2	To:01	Фактическая цель	Низ - Верх

Если установлен DO-5 или AT120 имеются следующие дополнительные экраны:

A-01 IDL ST]]] F:CLD6 / Cld&Dob 1 2	1	F:CLD6	Команда передней двери от OCSS	Смотри таблицу ниже
	2	/Cld&Dob	Команда передней двери, как она была отправлена к DCSS5/AT120	Смотри таблицу ниже
A-01 IDL ST]]] R:CLD1 / Cld 1 2	1	F:CLD1	Команда задней двери от OCSS	Смотри таблицу ниже
	2	/Cld	Команда задней двери, как она была отправлена к DCSS5/AT120	Смотри таблицу ниже
A-01 IDL ST]]] F: 010 R: 011 1 2	1	F: 010	состояние ST1, ST2, ST3	000 - 111
	2	R: 011	состояние RST1, RST2, RST3	000 - 111

OTIS

Инженерно-технический
Центр
Берлин

Базовые данные программного обеспечения

GCS –GECB

Руководство по сервис-тулу

No.: GP130780DAA_STM

SCN: GP130780DAA

Стр.: 17/ 65

Дата: 2007-08-29

Описание команд:

Тип	Дисплей	Описание
Команды двери	OPEN	open door/открыть дверь
	DEEN	deenergize door/выключить питание двери (TCI, DTO, DTC, ESB)
	CLD1	close door/закрыть дверь; no/нет DOB, no LRD, no EDP
	CLD2	close door; full/полный DOB, full LRD, full EDP
	CLD3	close door; full DOB, full LRD, lim EDP
	CLD4	close door; full DOB, lim LRD, lim EDP
	CLD5	close door; full DOB, no LRD, no EDP
	CLD6	close door; full DOB, no LRD, lim EDP
	CLD7	close door; lim DOB, no LRD, lim EDP
	CLD8	close door; lim DOB, no LRD, no EDP
CLD9	close door; full SGS, ничего больше	
DO-5 Команды	Ded&Eds	deenergize door /выключить питание двери; не допускается движение двери
	Ded	stop door/остановить дверь; дверью можно управлять, используя Сервис тул (подсоединено к DO-5)
	Cld&Dob	close door/закрыть двери; толщюк DOB включено
	Cld	close door; Реверс не разрешен
	Ndg	close door; реверс не разрешен; сокращенный профиль
	Cld&Rev	close door; включены LRD, DOB и PP
	Opn	open door/открыть двери
Команды на движение	CarGoTo	Команда кабине на специальный этаж
	ESMGoTo	Обслуживание в аварийном режиме
	Stand By	Простаивает или ревизия
	ReInit	reinit position / reinit положение
	ImmStop	Немедленная остановка
Nxt Flor	Команда кабине на следующий доступный этаж	

Сокращения:

DOB = Кнопка открывания дверей

LRD = Устройство оптической пары

PP= Защита пассажира

4.1.8 Меню состояния привода (TCBC, GECB только)

M - 1 - 1 - 7

TCBC / GECB

Отображает состояние и команды подсистемы привода.

A-01 IDL ST]]]

Drv: AtTarget

Следующие кнопки можно использовать в этом меню:

GOON / GOBACK	Отображает следующую/предыдущую страницу.
-----------------------------	---

Описание дисплея

Дисплей		описание	значения
Au01 NOR FR]]] Drv: Running 1	1	Running Состояние привода	Смотри таблицу ниже
Au01 NOR FR]]] Cmd: GoToLnd 05 1 2	1	GoToLnd Команда привода	GoToLnd Прогон к специальной площадке
	2	05 Указанная цель	Верх...Низ
or Au01 INS IN]]] Cmd: Tci up 1 2	1	Tci Команда привода	Corr Корректировочный прогон в указанном направлении Resc Прогон в целях эвакуации до следующего этажа в определенном направлении Tci Прогон в режиме ревизии (TCI) в определенном направлении Ero Прогон в режиме ревизии (ERO) в определенном направлении
	2	up Указанное направление	up движение вверх down движение вниз stop не двигаться
Au01 NOR FR]]] at05mt05nc02af01 1 2 3 4	1	at05 Фактическая цель (окончательное направление)	Верх...Низ
	2	mt05 Цель движения (Принятая цель от привода)	Верх...Низ
	3	nc02 Следующий Com- mitable этаж	Верх...Низ
	4	af01 Фактический этаж	Верх...Низ

TCBC / GECB

TCBC / GECB

Описание состояния привода:

Состояние привода	Описание
NotAvail	Привод не отвечает
Shutdown	Привод остановился
Init	Привод инициализируется во время PowerUp
Idle	Простаивает / работает на холостом ходу (Idle)
Running	Ускорение или движение с постоянной скоростью
Stopping	Замедление до цели
AtTarget	Кабина прибыла к цели
Calibr	Наладка инкодера или обучающий прогон
Wt_F_Saf	Ожидание безопасности; цепь безопасности разомкнута

TCBC / GECB**4.2. Функции проверки**

Эти функции обеспечивают доступ к диагностическим функциям системы и позволяют проверить некоторые основные функциональные возможности.

OTIS

Инженерно-технический
Центр
Берлин

Базовые данные программного обеспечения

GCS –GECB

Руководство по сервис-тулу

No.: GP130780DAA_STM

SCN: GP130780DAA

Стр.: 20/ 65

Дата: 2007-08-29

4.2.1. Меню проверки событий (Test Events Menu)

S6 / M - 1 - 2 - 1

Просмотр всех событий, которые были в последний раз удалены.

00021 savedRuns кол-во проходов с тех пор, когда события были в последний раз удалены
000153 savedMins кол-во истекших минут с тех пор, когда события были в последний раз удалены.

TCBC с GAA30781AAE:

DOWN

time since clear таймер свободного хода 100 м/сек, повторная инициализация до d000:00:00:00.0s

d999:23:59:59.9s если события удалены; значение таймера слева интерпретируется как 999 дней, 23 часа, 59 минут, 59.9 секунд; когда таймер достигает **d999:23:59:59.9s** он меняет формат на **d4899:23:59:59s** и блокируется на **d4900:00:00:00c**

Просмотр событий

В этом меню могут быть использованы следующие клавиши:

GOON / GOBACK	Отображает следующее/предыдущее событие
UP	Удаляет события
DOWN	отображает программную отметку времени 100 msec

Описание экрана:

Дисплей		описание	значение
1 0204 TCI/ERO on c003 t000020 p** 2 3 4 DOWN TCBC 0204 TCI/ERO on d034:15:50:24.6s 5	1	0204 TCI/ERO on	Число и текст события
	2	003	счетчик
	3	00020	Истекшее время со времени последнего возникновения этого события
	4	**	Положение кабины в момент происшествия этого события
	5	d034:15:50:24.6s	Программная отметка времени происшествия события. Интерпретируется как 34 дня, 15 часа, 50 минут, 24.6 секунд.
			Смотри сервис тул Ссылочный список возможных событий
			0 – 999
			0 – 999999
			00 – 31 **неизвестное положение
			От d000:00:00:00.0s до d4900:00:00:00s

OTIS

Инженерно-технический
Центр
Берлин

Базовые данные программного обеспечения

GCS –GECB

Руководство по сервис-тулу

No.: GP130780DAA_STM

SCN: GP130780DAA

Стр.: 21/ 65

Дата: 2007-08-29

Удаление (стирание) событий

Можно удалять (стирать) все события, которые хранятся в системе или одно событие.

В этом меню можно использовать следующие клавиши:

GOON / GOBACK	Отображает следующее/предыдущее событие
UP	Стереть все события Erase EVENTS ? n=0 y=1 > Нажать 1 - ENTER чтобы продолжить Или нажать CLEAR , чтобы отменить Erase EVENTS ? n=0 y=2 > Нажать 2 - ENTER чтобы стереть все события Или нажать CLEAR чтобы отменить Erase EVENTS ? done!

4.2.2. Меню самопроверки**M - 1 - 2 - 2**

Это меню отображает значения диагностики, которые хранились в E2Prom. Эти значения введены в память, даже если электропитание отключено.

01 DIAG ACT-T**000:00:00:01****Диагностики просмотра**

В этом меню могут быть использованы следующие клавиши:

GOON / GOBACK	Отображает следующие или предыдущие значения диагностики
UP	отображает нижнюю строку описания (действительно только для значений, относящихся ко времени)

Описание дисплея:

Дисплей		описание	значение
1 01 DIAG ACT-T 002:03:04:05 2 3 4 5	1	01 DIAG ACT-T номер и текст диагностического значения	Смотри перечень ссылок по сервис тулу относительно списка существующих диагностических значений
	2	002 месяцы	0-999
	3	03 дни	0-29
	4	04 часы	0-23
	5	05 минуты	00-59
1 01 DIAG UP-CNT 00000023 2	1	03 DIAG UP-CNT Номер и текст диагностического значения	Смотри перечень ссылок по сервис тулу относительно списка существующих диагностических значений
	2	00000023 счетчик	

OTIS

Инженерно-технический
Центр
Берлин

Базовые данные программного обеспечения

GCS –GECB

Руководство по сервис-тулу

No.: GP130780DAA_STM

SCN: GP130780DAA

Стр.: 23/ 65

Дата: 2007-08-29

Диагностика стирания

Вы можете либо удалить все значения, которые хранятся в этой системе, либо удалить одно значение.

В этом меню можно использовать следующие клавиши:

GOON / GOBACK	Отображает следующее/предыдущее значение диагностики
UP	Стирает все значения диагностики Erase DIAGN. ? n=0 y=1 > Нажать 1 - ENTER чтобы продолжить или нажать CLEAR , чтобы отменить Erase DIAGN. ? n=0 y=2 > Нажать 2 - ENTER чтобы удалить все события Или нажать CLEAR , чтобы отменить Erase DIAGN. ? done!
ON	Стереть выведенное на экран значение диагностики Erase Value ? 02 DIAG TOT-T Нажать ENTER , чтобы стереть это событие Или нажать OFF чтобы отменить

OTIS

Инженерно-технический
Центр
Берлин

Базовые данные программного обеспечения

GCS –GECB

Руководство по сервис-тулу

No.: GP130780DAA_STM

SCN: GP130780DAA

Стр.: 24/ 65

Дата: 2007-08-29

4.2.3. Тестирование меню Part-No (Test Part-No Menu)

M - 1 - 2 - 3

Отображает номера конфигурации программы (SCN) программного обеспечения.

No. GAA30081AAA
28-Aug-01 11:32

В этом меню можно использовать следующие клавиши:

GOON / **GOBACK**

Отображает следующий/предыдущий номер

Номера части стандартного программного обеспечения

Дисплей			описание	значения
1 No. GAA30081AAA 28-Aug-01 11:32 2	1	GAA30081AAA	SCN стандартного программного обеспечения	
	2	28-Aug-01 11:32	Дата и время легализации	
1 EE=47AG2375	1	47AG2375	Номер единицы	
1 PR=G1231032AAA 28-Sep-04 11:32 2	1	G1231032AAA	SCN программы-загрузчика (интегрирована во FLASH)	только TCBC программное обеспечение 30781
	2	28-Sep-04 11:32	Дата и время программы загрузчика	только TCBC программное обеспечение 30781

Номера части программного обеспечения контракта

1 No. U47CE2375 28-Aug-01 11:32 2	1	47CE2375	SCN программного обеспечения по контракту	
	2	28-Aug-01 11:32	Дата и время легализации	
Baseline used: No. GAA30081AAA 1	1	GAA30081AAA	SCN исходного программного обеспечения	
1 EE=47CE2375	1	47CE2375	Единица-номер	

4.2.4. Меню тестирования RSL

M - 1 - 2 - 4

LCB2 / TCB / HCB / TCBC

Протестировать функциональность удаленных станций поадресно.

ADR>

В этом меню можно использовать следующие клавиши:

0 ... 9	Вводит адрес RS
ENTER	подтверждает введенный адрес
GOON / GOBACK	Тестирует следующий /предыдущий адрес RS
UP / DOWN	Тестирует следующий/предыдущий бит
ON / OFF	переключить отображенный вывод в положение вкл / выкл

Описание дисплея:

Дисплей		описание	значения	
1 2 ADR>04 BIT=1 IN:on OUT:off 3 4	1	04	Выбранный адрес RS	04 .. 63
	2	1	Выбранный бит (Bit) этого адреса	1 .. 4
	3	on	Состояние ввода RS	Вкл., выкл.
	4	off	Состояние вывода RS	Вкл., выкл.
		использовать ON / OFF чтобы изменить вывод		

Примите к сведению, что программное обеспечение лифта не может обновить входы/выходы RSL до тех пор, пока это меню выбрано!

По причинам безопасности, некоторые входы/выходы (I/O) (например, DO-5 выходы ST1-ST3) не могут быть изменены этим меню.

LCB2 / TCB / HCB / TCBC

GECB

Если активированы три канала связи (т.е. RSL-TYP=1 и все три канала связи поддерживаются платой), появляется следующее меню, чтобы выбрать канал связи RSL.

RSLtst – Menu >
1 = Car Link

RSLtst – Menu >
2 = Hall Link

RSLtst – Menu >
3 = Group Link

В этом меню можно использовать следующие клавиши:

1 ... 3	Выбрать канал связи
ENTER	Выбрать канал связи, который отображается в настоящее время
GOON / GOBACK	выбрать следующий/предыдущий канал связи

Следующий экран позволяет тестировать функциональность удаленных станций по адресам.

C-ADR>

В этом меню можно использовать следующие клавиши:

0 ... 9	Вводит адрес RS
ENTER	Подтверждает введенный адрес
GOON / GOBACK	Тестирует следующий/предыдущий адрес RS
UP / DOWN	Тестирует следующий/предыдущий бит
ON / OFF	Переключает отображенный вывод в положение вкл. или выкл.

GECB

OTIS

Инженерно-технический
Центр
Берлин

Базовые данные программного обеспечения

GCS –GECB

Руководство по сервис-тулу

№.: GP130780DAA_STM

SCN: GP130780DAA

Стр.: 27/ 65

Дата: 2007-08-29

GECB

Описание дисплея:

Дисплей		описание	значения
1 2 3 C-ADR>04 BIT=1 IN:on OUT:off 4 5	1	C	Выбранный канал связи RS C=Кабина H=Холл G=Группа
	2	04	Выбранный адрес RS 04 .. 63
	3	1	выбранный Bit этого адреса 1 .. 4
	4	on	Состояние ввода RS Вкл., выкл
	5	off	Состояние вывода RS Вкл, выкл использовать <input type="checkbox"/> ON / <input type="checkbox"/> OFF чтобы изменить вывод

Примите к сведению, что программное обеспечение лифта не может обновить cannot вводы/выводы RSL до тех пор, пока выбрано это меню!

По причинам безопасности, некоторые вводы/выводы (например, DO-5 выводы ST1-ST3) не могут быть изменены с помощью этого меню.

GECB

4.2.5. Меню Самотестирования (Test Selftest Menu)**M - 1 - 2 - 5**

Выполняет самотестирование программного обеспечения.

LCB2 / HCB / TCB / TCBC**PR ? EE ? RA ?
RS ?**

- PR проверяет, верна ли контрольная сумма PROM (Flash или Eprom)
 EE: проверяет, изменено ли содержание E2Prom со времени последней самопроверки
 RA: проверяет, правильно ли сделана запись в оперативную память (RAM)
 RS: проверяет, правильно ли установлен адрес удаленной станции

LCB2 / HCB / TCB / TCBC**GECB****PRx SWx EE? RAx
RS?**

- PR: проверяет, верна ли контрольная сумма дополнительного загрузчика
 (автоматически переходит в версию программного обеспечения GAA30780AAA)
 SW: проверяет, верна ли контрольная сумма прикладного программного обеспечения
 (автоматически переходит в версию программного обеспечения GAA30780AAA)
 EE: проверяет, изменено ли содержание E2Prom со времени последней самопроверки
 RA: проверяет, правильно ли была сделана запись в оперативную память RAM
 (автоматически переходит в версию программного обеспечения GAA30780AAA)
 RS: проверяет, правильно ли установлен адрес удаленной станции

GECB

Мерцающий '?' указывает, что идет соответствующая проверка. После завершения проверки дисплей показывает '+' или '-', соответственно, или 'x' если проверка пропущена.

В этом меню можно использовать следующие клавиши:

LCB2 / HCB / TCB**GOON / GOBACK**

- Отображает следующие / предыдущие состояния RS-ошибки

LCB2 / HCB / TCB**TCBC / GECB****GOON / GOBACK**

- Отмена идущей проверки и запуск следующей проверки
- Индикация следующего/предыдущего состояния RS- ошибки

TCBC / GECB

OTIS

Инженерно-технический
Центр
Берлин

Базовые данные программного обеспечения

GCS –GECB

Руководство по сервис-тулу

No.: GP130780DAA_STM

SCN: GP130780DAA

Стр.: 29/ 65

Дата: 2007-08-29

Описание дисплея:

Дисплей		описание	значения
1 2 3 PR x EE - RA + RS05Ar000 4 5 6	1	PR x EPROM тестирование	? тестирование еще не завершено + контрольная сумма EPROM верная - EPROM испорчен → заменить EPROM! x тестирование было пропущено (только TCBC, GECB)
	2	EE - E2Prom тестирование	? тестирование еще не завершено + содержание E2Prom (параметры, I/O (вводы/выводы), значения диагностики) не были изменены со времени последнего самотестирования - Любое значение в E2Prom было изменено со времени последнего самотестирования → Выполнить это тестирование еще раз. Если не выполните, получите '+', замените E2Prom. x тестирование было пропущено (только TCBC, GECB)
	3	RA + RAM тестирование	? тестирование еще не закончено + плата RAM в порядке - плата RAM испорчена → заменить плату x тестирование пропущено (только TCBC, GECB)
	4	RS05 RS тестирование	04-63 У данной RS имеется проблема в соответствии с описанием ниже
	5	Ar Удаленная станция A – доступна a – не доступна R – Отвечает r – не отвечает	Ar Имеется в установке, но физически не отвечает → проверить адреса конфигурации RS → проверить разводку и подключения → заменить RS aR Нет в установке, но физически отвечает → проверить установку I/O → выявить неправильно сконфигурированную RS AR Имеется в установке, и также отвечает; обнаружена ошибка, выявленная контролем по четности → В системе имеется несколько RS с одним и тем же адресом
	6	000 Счетчик ошибок, выявленных контролем по четности	000-999

4.2.6. Меню тестирования разъема

M - 1 - 2 - 6

LCB2

Это меню используется для заводского тестирования. Это меню отображает некоторые выбранные вводы.

P1:01001101000-

P7:-00100111xxx

В этом меню можно использовать следующие клавиши:

GOON / **GOBACK**

- отображает следующую / предыдущую страницу вводов

Описание дисплея:

Дисплей		описание	значения
1 2 P1:01001101000- P7:-00100111xxx 34 5	1	01001101000	Состояние ввода разъема P1:1 – P1:11 0: низкий 1: высокий
	2	-	P1:12 не является вводом и не будет отображен
	3	-	P7:1 не является вводом и не будет отображен
	4	00100111	Состояние ввода разъема P7:2 – P7:9 0: низкий 1: высокий
	5	xxx	P7:10 – P7:12 не существует
12 34 DCL=10 LS=10 DOL=00 TCI=0 56 7	1	1	состояние ввода DCL состояние ввода RDCL состояние ввода 1LS состояние ввода 2LS состояние вода DOL состояние вода RDOL состояние ввода TCI 0: низкий 1: высокий
	2	0	
	3	1	
	4	0	
	5	0	
	6	0	
	7	0	

LCB2

OTIS

Инженерно-технический
Центр
Берлин

Базовые данные программного обеспечения

GCS –GECB

Руководство по сервис-тулу

No.: GP130780DAA_STM

SCN: GP130780DAA

Стр.: 31/ 65

Дата: 2007-08-29

ТСВ / НСВ / ТСВС

Это меню используется для заводского тестирования и не используется на объекте. Меню отображает состояние всех внутренних вводов порта PIO.

1: B6B7C7...C0
0000001100001111

В этом меню можно использовать следующие клавиши:

GOON / GOBACK	• отображает следующую /предыдущую страницу вводов
-----------------------------	--

Описание дисплея:

Первая линия описывает, какие вводы отображаются на второй линии.

Дисплей			описание	значения
1 1: B6B7C7...C0 0000001100001111 2233333333	1	1:	вводы PIO1	0: низкий
	2	11	вводы PIO1-B6 и PIO1-B7	1: высокий
	3	00001111	вводы PIO1-C7 to PIO3-C0	
1 3: C7..4A7...A0 0000111100001111 222233333333	1	3:	вводы PIO3	0: низкий
	2	1111	вводы PIO3-C7 to PIO3-C4	1: высокий
	3	00001111	вводы PIO1-A7 to PIO3-A0	
1 3: C3..0B7...B0 0000111100001111 222233333333	1	3:	вводы PIO3	0: низкий
	2	1111	вводы PIO3-C3 to PIO3-C0	1: высокий
	3	00001111	вводы PIO3-B7 to PIO3-B0	
1 4 A7...A0 0000000000001111 22222222	1	4:	вводы PIO4	0: низкий
	2	00001111	вводы от PIO4-A7 до PIO4-A0	1: высокий

Примечание:

На плате ТСВС, порты PIO3-C и PIO4 не существуют. Для этих портов будет показана запись '00000000'.

ТСВ / НСВ / ТСВС

OTIS

Инженерно-технический
Центр
Берлин

Базовые данные программного обеспечения

GCS –GECB

Руководство по сервис-тулу

No.: GP130780DAA_STM

SCN: GP130780DAA

Стр.: 32/ 65

Дата: 2007-08-29

4.3. Функции установки

Эти функции позволяют адаптировать систему к потребностям объекта. Все значения, которые были изменены этими функциями, хранятся в E2Prom.

E2P-Самотестирование (M1-2-5) выведет на экран '-', если какое-либо значение было изменено со времени последнего самотестирования.

4.3.1. Меню установки установочных параметров

S4 / M - 1 - 3 - 1

Просмотр и установка Установочных параметров.

Эти параметры могут быть изменены только, если кабина не движется.

INSTALL – Menu >

01 System

В этом меню можно использовать следующие клавиши:

GOON / GOBACK	Перейти к следующей/предыдущей группе параметров
0 ... 9	<ul style="list-style-type: none"> • Прямой доступ к группе параметров • Ввести новое значение для выведенных на экран параметров
ENTER	<ul style="list-style-type: none"> • Доступ к отображенной группе параметров • Хранение отображенного параметра (если кабина не движется)

Описание дисплея:

Дисплей		описание	значения
INSTALL – Menu > 01 System 1 2	1	01	Номер группы-параметров
	2	System	
1 2 000 System new TOP =010> 3 4	1	000	Номер параметра в пределах этой группы
	2	System	Название группы параметров
	3	TOP	Название параметра
	4	010	Значение параметра
000 System new TOP =010>009 5	5		Значение, которое вы ввели нажать ENTER чтобы сохранить это значение
			0-255

Примечание:

Требуется новый DCS-прогон, если изменился ВЕРХ (TOP) или НИЗ (BOTTOM).

4.3.2. Установка RSL-меню

S5 / M - 1 - 3 - 2

LCB2 / HCB / TCB / TCBC

Просмотреть и установить RSL-адреса.

Адреса могут быть изменены только если кабина не движется.

IO I AD P AD P

>

В этом меню можно использовать следующие клавиши:

GOON / GOBACK	Перейти к следующему/предыдущему номеру I/O
0 ... 9	Ввести номер I/O
ENTER	Отобразить на экране адреса требуемого номера I/O
UP / DOWN	Перейти к следующему/предыдущему номеру I/O, который отличается от "0 00-0"
ON	изменить Invert-Bit номера ввода/вывода: <address> - ON - ENTER Примите к сведению, что вам нужно снова ввести адрес, если вы хотите изменить Invert-Bit.

Описание дисплея:

Дисплей		описание	значения
IO I AD P AD P 0001=0 04 1> 1 2 3 4 IO I AD P AD P 0001=0 04 1>05 3 5 6	1	0001	Номер I/O
	2	0	invert-bit
	3	04	Адрес удаленной станции
	4	1	Бит (bit) удаленной станции
	5	05	Адрес, который вы ввели
	6	3	Бит (bit), который вы ввели
1 Inverted IO ! 0691=1 16 3>	1	Inverted IO	если Invert-Bit установлен, первый ряд будет мерцать

LCB2 / HCB / TCB / TCBC

GECB

Просмотреть и установить адреса RSL.

Эти адреса могут быть изменены только, если кабина не движется.

C-IO I AD P AD P

>

В этом меню можно использовать следующие клавиши:

GOON / GOBACK	Перейти к следующему/предыдущему номеру I/O
0 ... 9	Ввести номер I/O
ENTER	Отобразить адрес требуемого номера I/O
UP / DOWN	Перейти к следующему/предыдущему I/O номеру, который отличается от "0 00-0"
ON	изменить Invert-Bit номера I/O: <address> - ON - ENTER Примите к сведению, что вам нужно снова ввести адрес, если вы хотите изменить Invert-Bit.

Описание дисплея:

Дисплей		описание	значения
1 C-IO I AD P AD P 0001=0 04 1> 2 3 4 5	1	C	Линия связи для отображенного номера I/O C = линия связи кабины H = линия связи холла G = линия связи группы
	2	0001	Номер I/O 0...9999
	3	0	invert-bit 0,1
	4	04	Адрес удаленной станции 4-63
	5	1	Бит (bit) удаленной станции 1-4
	6	05	Адрес, который вы ввели 4-63
	7	3	Бит (bit) , который вы ввели 1-4
1 Inverted IO ! 0691=1 16 3>	1	Inverted IO	если Invert-Bit установлен, первый ряд будет мерцать

GECB

4.3.3. Установка меню «Допустимые Маски» (Allowed Mask)**M - 1 - 3 - 3**

Эта функция используется для установки масок «Таблица Этажных Площадок» (Floor Table masks). Имеются четыре различных Допустимых Маски (Allowed Mask):

ALLOWED – Menu >**01 Enable****ALLOWED – Menu >****02 Cut_Call****ALLOWED – Menu >****03 Card_Rd.****ALLOWED – Menu >****04 SHO/WCO**

В этом меню могут использоваться следующие клавиши:

GOON / GOBACK	переход к следующей/предыдущей маске
1 ... 4	цифровая клавиша, нажатием которой осуществляется прямой выбор маски
ENTER	выбор отображаемой (индицируемой) маски

OTIS

Инженерно-технический
Центр
Берлин

Базовые данные программного обеспечения

GCS –GECB

Руководство по сервис-тулу

No.: GP130780DAA_STM

SCN: GP130780DAA

Стр.: 37/ 65

Дата: 2007-08-29

Клавишное управление всеми Допустимыми Масками

Во всех Допустимых Масках могут быть использованы следующие клавиши:

GOON / GOBACK	переход к следующему/предыдущему номеру этажа
0 ... 2	ввод номеров (чисел) для программирования Допустимой Маски
ENTER	ввод в память Допустимой Маски
CLEAR	удаление последнего ввода

Следующие клавиши могут использоваться в 1-ой Допустимой Маске:

LCB2 / TCB / HCB

UP / DOWN	индикация соответствующего номера Открытия (Opening number) в первом ряду: at F:00 R:01 P R 00 1100 1100 0 0
-------------------------	---

LCB2 / TCB / HCB

GECB

UP / DOWN	индикация соответствующего номера Открытия (Opening number) в первом ряду: переключение между стандартными (standard) и расширенными вызовами (extended calls): стандартные вызовы (standard calls): at CUDE CUDE P R 00 1100 1100 0 0 номер открытия (opening number): at F:00 R:01 P R 00 1100 1100 0 0 расширенные вызовы (extended calls): at cude cude P R 00 1100 1100 0 0 номер открытия (opening number): at f:00 r:01 P R 00 1100 1100 0 0
-------------------------	--

GECB

OTIS

Инженерно-технический
Центр
Берлин

Базовые данные программного обеспечения

GCS – GECB

Руководство по сервис-тулу

No.: GP130780DAA_STM

SCN: GP130780DAA

Стр.: 38/ 65

Дата: 2007-08-29

4.3.3.1. Маска функции «Разрешение» (Enable Mask)

M - 1 - 3 - 3 - 1

Следующие функции можно задавать для каждого этажа:

- Какой тип вызова разрешен
- Разрешение или запрещение парковки
- Идентификация функции «Укороченное расстояние между этажами» (Short Landings)

ALLOWED – Menu >

01 Enable

Описание дисплея:

Дисплей		описание	значения
at CUDE CUDE P R 00>1110 0000 0 0 1 2 3 4 5	1	at	номер этажа
	2	CUDE	стандартная маска разрешения передних дверей (front Standard Enable Mask)
		C	стандартный приказ (Standard Car Call)
		U	стандартный вызов с площадки «Вверх» (Standard Up Hall Call)
		D	стандартный вызов с площадки «Вниз» (Standard Down Hall Call)
		E	стандартный срочный вызов с площадки (Standard Emergency Hall Call)
	GECB буквами нижнего регистра указана маска для всех Расширенных Вызовов (Extended Calls) GECB		
3	CUDE	маска разрешения для задних дверей (rear Enable Mask)	
4	P	двоичный разряд разрешения парковки (Park Enable Bit)	0 здесь парковка разрешена 1 здесь парковка не разрешена
5	R	сокращенный пробег (Reduced Run)	Расстояние между индицируемым этажом и этажом выше: 0 Пробег в «Нормальном» режиме (Normal Run) 1 Сокращенный пробег (Short Run) (не для OVF10) 4 Средний Пробег (Medium Run) (не для OVF10) Примечание: Не обязательно для TCBC Примечание: Удален для GECB

OTIS

Инженерно-технический
Центр
Берлин

Базовые данные программного обеспечения

GCS –GECB

Руководство по сервис-тулу

No.: GP130780DAA_STM

SCN: GP130780DAA

Стр.: 39/ 65

Дата: 2007-08-29

1 2 at F:00 R:-- P R 00>1110 0000 0 0 3	1	F:00	номер Открытия для передней двери	00-31
	2	R:--	номер Открытия для задней двери	00-31
	3	at00	этажный уровень	00-15

TCBC / GECB

Для TCBC R-Двоичный разряд (R-Bit) не нужен. Управление функцией «Укороченное расстояние между этажами» (Short Landings) полностью осуществляется Приводом (Drive).

TCBC / GECB

LCB2, TCB

Параметры «Типы привода» (Drivetypes) при обучающем пробеге (learnrun) (OVF20, OVFWW) требуют установки (задания) R=1 только в 1LS и 2LS.

LCB2, TCB

OTIS

Инженерно-технический
Центр
Берлин

Базовые данные программного обеспечения

GCS –GECB

Руководство по сервис-тулу

No.: GP130780DAA_STM

SCN: GP130780DAA

Стр.: 40/ 65

Дата: 2007-08-29

4.3.3.2. Маска функции «Отмена Вызова» (Cut Call Mask)

M - 1 - 3 - 3 - 2

Следующие функции могут задаваться (устанавливаться) для каждого этажа:

- какой тип вызова зависит от клавишей активирования функции «Отмена Вызова» (Cut Call key switches)
- парковка с открытыми дверями
-

ALLOWED – Menu >

02 Cut_Call

Описание дисплея:

Дисплей		ат	описание	значения
1 2 3 4 at CUDE CUDE Op 00>1110 0000 0	1	at	номер этажа	00 - 15
	2	CUDE	маска разрешения для передней двери (front Enable Mask)	0000 ... 1111 см. ниже
		C	вызов кабины (приказ) (Car Call)	0 вызовы кабины (приказы) всегда разрешены
		U	вызов «Вверх» (Up Hall Call)	1 вызовы удаляются, если активирована любая из ССО клавиш включения
		D	вызов «Вниз» (Down Hall Call)	
	E	срочный вызов (Emergency Hall Call)		
	3	CUDE	маска разрешения для задней двери (rear Enable Mask)	0000 ... 1111 см. выше
4	Op	парковка с открытыми дверями	0 парковка с закрытыми дверями 1 парковка с открытыми передними дверями 2 парковка с открытыми задними дверями 3 парковка с открытыми передними и задними дверями	

Следующие RSL вводы можно использовать для блокировки вызовов:

ВВОД/ВЫВОД (I/O)	Название	Замечание
610	CCOC	отмена приказов на линии связи «Кабина» (Cut Car Calls On Car link)
611	CCOH	отмена вызовов на линии связи «Этажная площадка» (Cut Car Calls On Hall link)
612	HCCO	отмена вызовов (Hall Call Cut Off)
613	GCCO	отмена вызовов группы (Group Call Cut Off)
746	HCOC	отмена вызовов из кабины (Hall Call Cut Off from Car)

Для предупреждения сбоя: Все неиспользуемые «Вводы/Выводы» (I/O's) из этой таблицы (см. выше) должны быть установлены на '010' (по умолчанию).

4.3.3.3. Маска для функции «Устройство считывания карточек» (Card Reader Mask)

M - 1 - 3 - 3 - 3

LCB2

Описание для этой маски действительно только для версий программного обеспечения LCB2, начиная с GAA30082CAA

LCB2

TCB / HCB / TCBC / GECB

Описание для этой маски действительно для всех версий программного обеспечения TCB / HCB / TCBC / GECB

Следующие функции можно задавать для каждого этажа:

- Какой тип вызова зависит от функции «Устройство считывания карточек» (Card Reader Operation)
- Активирование специальной кнопки открытия двери (Special Door Open Button) (SDOB)

ALLOWED – Menu >

03 Card_Rd.

Описание дисплея:

Дисплей		описание	значения	
1 2 3 4 at CLD- CLD- Sb 00>1110 0000 0	1	at	номер этажа 00 - 15	
	2	CLD-	маска разрешения для передней двери (front Enable Mask)	0000 ... 1110 см. ниже
		C	вызов кабины (Приказ) (Car call)	0 вызов кабины (приказ) только допускается, если активирована функция устройства считывания карточек 1 вызов кабины (приказ) всегда разрешен
		L	принудительный ход кабины к вестибюлю (force to Lobby)	0 функция принудительного хода кабины к вестибюлю не активирована 1 функция принудительного хода кабины к вестибюлю активируется, если DOB кнопка будет нажата в то время, когда кабина стоит на этаже с открытыми дверями
		D	разрешение на активирование кнопки открытия двери (enable DOB)	0 DOB заблокирована (disabled) 1 DOB разрешена (enabled); задание L-двоичного разряда игнорируется
		-	не используется	
	3	CLD-	маска разрешения для задней двери (rear Enable Mask)	0000 ... 1110 см. ниже
4	Sb	специальная кнопка открытия двери (Special Door Open Button)	0 нет SDOB 1 только разрешение для SDOB передней двери 2 только разрешение для SDOB задней двери 3 разрешение для SDOB передней и задней двери	

OTIS

Инженерно-технический
Центр
Берлин

Базовые данные программного обеспечения

GCS –GECB

Руководство по сервис-тулу

No.: GP130780DAA_STM

SCN: GP130780DAA

Стр.: 42/ 65

Дата: 2007-08-29

4.3.3.4. Маски функций SHO и WCO

M - 1 - 3 - 3 - 4

LCB2

Описание для этой маски действительно только для версий LCB2 программного обеспечения, начиная с GAA30082CAA

LCB2

TCB / HCB / TCBC / GECB

Эта маска еще не существует.

TCB / HCB / TCBC / GECB

Эта маска используется для установки режима «Суббота» (Shabat Operation) и режима «Дикая кабина» (Wild Car Operation).

Следующие функции можно задавать для каждого этажа, отдельно для SHO и WCO:

- Выбор этажа, на котором кабина остановится
- Выбор двери, которая будет открыта

ALLOWED – Menu >

04 SHO/WCO

Описание дисплея:

Дисплей		описание	значения
1 2 3 at SUDFR WUDFR 00 0000 0000	1	at	номер этажа
	2	SUDFR	маска SHO
		U	остановка при движении «Вверх»
		D	остановка при движении «Вниз»
		F	открыть переднюю дверь
		R	открыть заднюю дверь
	3	WUDFR	маска WCO
		U	остановка при движении «Вверх»
		D	остановка при движении «Вниз»
		F	открыть переднюю дверь
	R	открыть заднюю дверь	

OTIS

Инженерно-технический
Центр
Берлин

Базовые данные программного обеспечения

GCS –GECB

Руководство по сервис-тулу

No.: GP130780DAA_STM

SCN: GP130780DAA

Стр.: 43/ 65

Дата: 2007-08-29

4.3.4. Установка меню индикатора положения

M - 1 - 3 - 4

Это меню идентифицирует дисплей индикатора положения на каждом этаже.

Pos.Ind. new
at: L 00 =10 >

Следующие клавиши могут быть использованы:

GOON / GOBACK	переход к следующему / предыдущему номеру этажа
0 ... 9	ввод кодового номера для программирования Индикатора Положения (см. перечень ниже)
ENTER	ввод в память нового кода

Описание дисплея:

Дисплей		описание	значения	
Pos.Ind. new at: L 00 =10 > 1 2 3	1	L	цифра слева или справа от PI (Индикатор Положения)	L, R
	2	00	номер этажа	00-31
	3	10	код индицируемого знака или цифры	00-39 (см. перечень ниже)
Pos.Ind. new at: L 00 =10 >01 4	4	01	новый код, который вы ввели	00-39 (см. перечень ниже)

Описание кодов:

Код	Символ	Код	Символ	Код	Символ	Код	Символ
0	0	10	(пустой)	20	J (*)	30	T (*)
1	1	11	A	21	K (*)	31	U
2	2	12	B (*)	22	L	32	V (*)
3	3	13	C	23	M (*)	33	W (*)
4	4	14	D (*)	24	N (*)	34	X (*)
5	5	15	E	25	O	35	Y (*)
6	6	16	F	26	P	36	Z (*)
7	7	17	G (*)	27	Q (*)	37	-
8	8	18	H	28	R (*)	38	*
9	9	19	I (*)	29	S	39	все сегменты

(*) только для 16-сегментного индикатора положения и ELD!

4.3.5. Установка меню DCS-Run**M - 1 - 3 - 5**

Последовательность Проверки Двери (Door Check Sequence (DCS)) – Эта функция относится к области безопасности в MCS контроллерах. Она гарантирует, что все контакты двери шахты правильно установлены и разомкнут цепь безопасности, если дверь откроется.

До тех пор пока DCS не будет успешно завершена, кабину можно перемещать только в режиме ревизии. Проходы кабины в нормальном режиме будут заблокированы.

**to start DCS
press ENTER**

Следующие сообщения об ошибке могут индцироваться до того момента, когда начнется DCS проход:

Сообщение об ошибке	Причина
DCS Start Error: Into 1LS and DZ!	кабина не находится на самом нижнем этаже. → перевести кабину к самому нижнему этажу (ERO)
DCS Start Error: Leave 1LS!	кабина находится в зоне действия 1LS, но не в зоне дверей (DZ). → Вывести кабину из зоны действия 1LS или ввести кабину в зону дверей (DZ).
DCS Start Error: Not able to Run!	кабина находится в отключенном состоянии.
DCS Start Error: Switch off INS!	кабина находится в режиме TCI или ERO. → Перевести кабину в «Нормальный» режим
DCS Start Error: already done >	проверка уже выполнена → нажать GOON для повторного начала DCS.

OTIS

Инженерно-технический
Центр
Берлин

Базовые данные программного обеспечения

GCS –GECB

Руководство по сервис-тулу

No.: GP130780DAA_STM

SCN: GP130780DAA

Стр.: 45/ 65

Дата: 2007-08-29

Описание дисплея:

Дисплей		описание	значения
12 3 4 5 -00 DW:clsd <>][open front door 6	1	-	направление движения - нет движения u движение «Вверх» d движение «Вниз»
	2	00	положение кабины у этажа ** неизвестное положение 00-31 номер текущего этажа
	3	DW:clsd	статус DW ввода и DS контакта DW:clsd дверь шахты закрыта dw:opnd дверь шахты открыта
	4	<>	состояние передней двери][полностью закрыта <> открытие [] полностью открыта >> закрытие
	5][состояние задней двери][полностью закрыта <> открытие [] полностью открыта >> закрытие
	6	open front door	действие открыть переднюю дверь открыть заднюю дверь проверить DW ввод закрыть переднюю дверь закрыть заднюю дверь перевести кабину вниз поднять кабину к следующему этажу
		текст ошибки	см. таблицу далее

OTIS

Инженерно-технический
Центр
Берлин

Базовые данные программного обеспечения

GCS –GECB

Руководство по сервис-тулу

№.: GP130780DAA_STM

SCN: GP130780DAA

Стр.: 46/ 65

Дата: 2007-08-29

Следующие сообщения об ошибке могут индцироваться во время DCS прохода:

Сообщение об ошибке	Причина
Ошибка срабатывания передней двери (Front Door Error)	контакт двери шахты не разомкнулся в то время как передняя дверь кабины открыта (landing door contact is not opened while front car door is opened)
Ошибка срабатывания задних дверей (Rear Door Error)	контакт двери шахты не разомкнулся в то время как задняя дверь кабины открыта (landing door contact is not opened while rear car door is opened)
Внезапно прекращено клавишей ENTER	клавиша ENTER нажата; DCS проход прерван (The key ENTER has been pressed; DCS is aborted).
DW не замкнут (DW not closed)	дверь кабины закрыта, а контакт двери шахты разомкнут (car door is closed but landing door contact is open)
Ошибка при открытии двери (Door opening Err)	дверь не открывается в течение 20с (door could not be opened within 20 seconds)
Ошибка положения (Position Error)	расчетное положение выше TOP (The calculated position is higher than TOP)
Ошибка закрытия двери (Door closing Err)	дверь не закрывается в течение 20с (door could not be closed within 20 seconds)
SE отсутствует! (SE is missing!)	цепь безопасности замкнута, но SE низкое (малое) (SE is low).

В конце DCS появляются следующие дисплеи:

Сообщение об ошибке	Причина
DCS successfull press GOON >	→ нажать GOON для продолжения
Check PES,GTC... press GOON >	напоминание о том, что должно быть сделано далее → нажать GOON для продолжения
to start normal press GOON >	→ нажать GOON для продолжения

4.3.6. Установка меню ELD

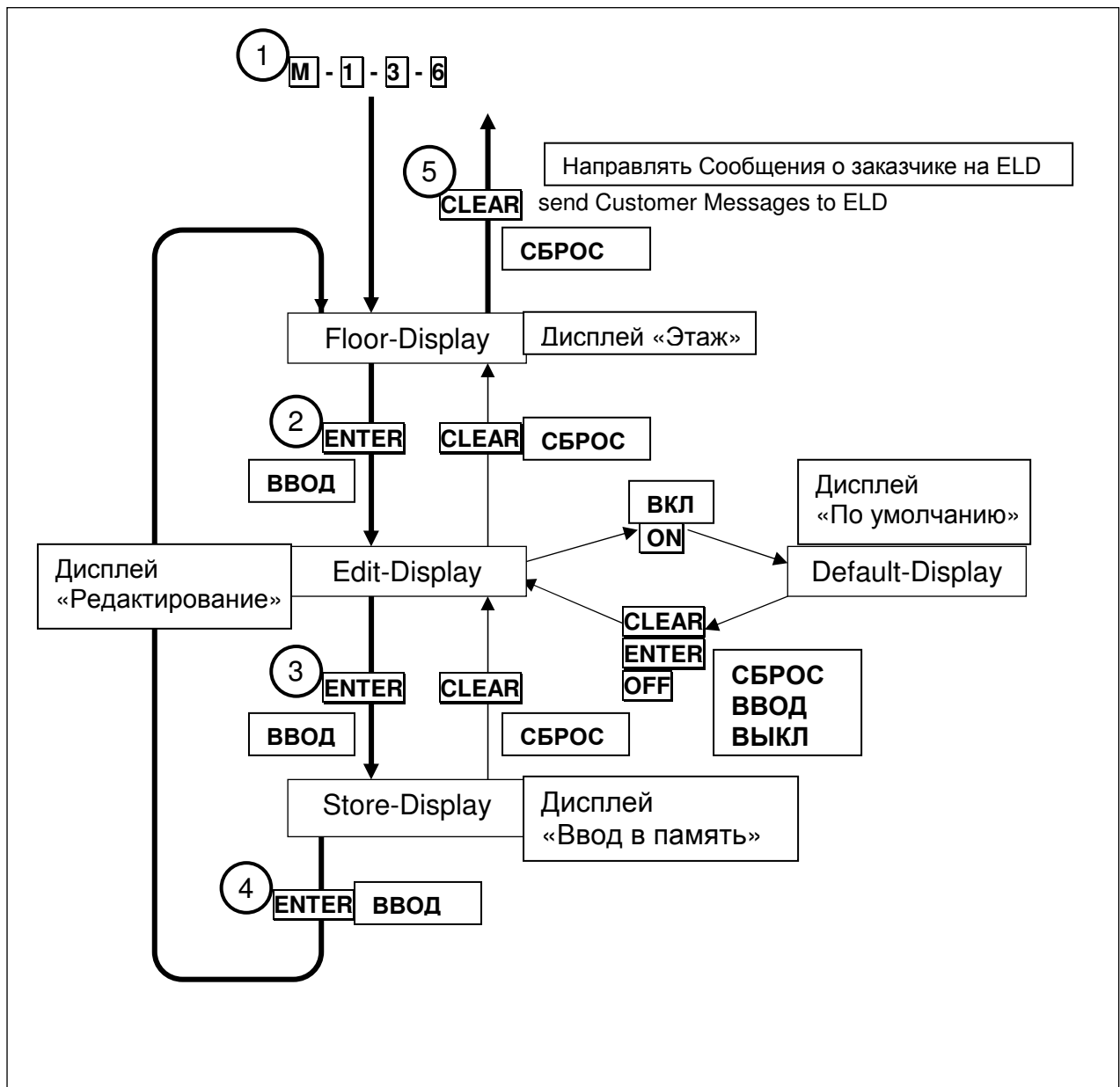
M - 1 - 3 - 6

ELD – функция используется для идентификации «Сообщение о заказчике» (“Customer Message”) для OTIS 2000-ELD (CPI-11).

Для каждого этажа «Сообщение о заказчике» (Customer Message) может:

- индицироваться **Режим «Этаж» (Floor-Mode)**
- изменяться **«Режим «Редактирование» (Edit-Mode) и Режим «По умолчанию» (Default-Mode)**
- или вводиться в EEPROM **Режим «Ввод в память» (Store-Mode).**

Обзор



OTIS

Инженерно-технический
Центр
Берлин

Базовые данные программного обеспечения

GCS –GECB

Руководство по сервис-тулу

№.: GP130780DAA_STM

SCN: GP130780DAA

Стр.: 48/ 65

Дата: 2007-08-29

Дисплей «Этаж» (Floor-Display):

Могут использоваться следующие клавиши:

GOON / GOBACK	изменение (переход) на следующий номер
0 ... 9	ввод номера этажа
UP / DOWN	изменение <i>Режима «Редактирования»</i> (Edit-Mode), который будет использоваться в Дисплее «Редактирование» (Edit-Display)
ENTER	переход к Дисплею «Редактирование» (Edit-Display)
CLEAR	все сообщения будут направляться на ELD, если вы были в Дисплее «Ввод в память» (Store-Display).

Дисплей «Этаж» (Floor-Display):

Описание дисплея:

Дисплей		описание	значения
0 2 00?FLOOR ALL?ELD BASEMENT 3	1	00	номер уровня 0-31
	2	ALL (BCE)	выбран <i>Режим «Редактирование»</i> (Edit-Mode), который будет использоваться в Дисплее «Редактирование» (Edit-Display) ALL: все знаки доступны A-Z: только A-Z 0-9: только 0-9 %/): только &(),-./:<> SPE: только ÄÅÇØÖÆ HEX: все знаки доступны при использовании шестнадцатиричного ввода mov: сместить текст влево или вправо
	3	BASEMENT (ЦОКОЛЬ)	«Сообщение о заказчике» (Customer Message), которое введено в память E2PROM для выбранного уровня

OTIS

Инженерно-технический
Центр
Берлин

Базовые данные программного обеспечения

GCS –GECB

Руководство по сервис-тулу

No.: GP130780DAA_STM

SCN: GP130780DAA

Стр.: 49/ 65

Дата: 2007-08-29

Дисплей «Редактирование» (Edit-Display):

Могут использоваться следующие клавиши:

UP / DOWN	изменить положение курсора в поле сообщения заказчика. Выбранное положение маркируется мигающим вопросительным знаком "?".
GOON / GOBACK	изменить выбранный символ. Диапазон возможных символов определяется активным сообщением Дисплей «Редактирование» (Edit-Mode). <u>Edit-Mode "mov"</u> : переместить индицируемое Сообщение о заказе влево или вправо. Это легкий способ центрировать это сообщение на ELD.
1 ... 9	прогнать весь набор символов, используя выбранную ширину шага (Клавиша №) (Key-No.)
0 ... F	<u>режим «Редактирование» (Edit-Mode) "HEX"</u> : Ввод 2-цифрового HEX кода для ввода нового символа
ON	переход к Дисплею «По умолчанию» (Default-Display), позволяющее использовать предварительно определенные Сообщения о заказе
ENTER	переход к Дисплею «Ввод в память» (Store-Display).
CLEAR	возврат к Дисплею «Этаж» (Floor-Display). Текущее Сообщение о заказе будет буферизовано, так что вы можете изменять Режим «Редактирование» (Edit-Mode) без потери своих изменений.

Дисплей «Редактирование» (Edit-Display):

Описание дисплея:

Дисплей		описание	значения	
1 2 3 00 E? ALL<ELD BAS?MENT 4	1	00	номер этажа	00-31
	2	E?	выбранный знак (символ)	
	3	ALL	выбранный Режим «Редактирование» (Edit-Mode)	см. выше
	4	?	курсор	
Edit-Mode HEX: 1 2 3 4 00 E?45 HEX<ELD BAS?MENT 5	1	00	номер этажа	00-31
	2	E	выбранный знак (символ)	
	3	45	HEX-код для выбранного знака (символа)	00 - FF
	4	HEX	режим «Редактирование» (Edit-Mode "HEX")	HEX
	5	?	курсор	

OTIS

Инженерно-технический
Центр
Берлин

Базовые данные программного обеспечения

GCS –GECB

Руководство по сервис-тулу

No.: GP130780DAA_STM

SCN: GP130780DAA

Стр.: 50/ 65

Дата: 2007-08-29

Дисплей «Ввод в память» (Store-Display):

Могут использоваться следующие клавиши:

ENTER	ввод в память индицируемого Сообщения о заказчике в E2Prom. Активный Режим «Этаж» (Floor Mode)
CLEAR	возврат к Режиму «Редактирование» (Edit-Mode)

Дисплей «Ввод в память» (Store-Display):

Описание дисплея:

Дисплей		описание	значения	
1 00 write E2P? BASEMENT	1	00	номер этажного уровня	00-31
2 чередование с				
1 00 press ENTER BASEMENT	2	BASEMENT	текущее Сообщение о заказчике	
2				

OTIS

Инженерно-технический
Центр
Берлин

Базовые данные программного обеспечения

GCS –GECB

Руководство по сервис-тулу

No.: GP130780DAA_STM

SCN: GP130780DAA

Стр.: 51/ 65

Дата: 2007-08-29

Дисплей «По умолчанию» (Default-Display):

Могут использоваться следующие клавиши:

0 ... 9	ввод двух цифр для выбора «Сообщения по умолчанию» (Default Message) вводом № перечня (List-No).
UP / DOWN	выбор языка
GOON / GOBACK	выбор заранее определенного «Сообщения по умолчанию» (Default-Message)
ENTER	переход к Дисплею «Редактирование» (Edit-Display). Необходимое «Сообщение по умолчанию» будет буферизовано.
CLEAR , OFF	возврат к Дисплею «Редактирование» (Edit-Display) без буферизования ваших изменений.

Дисплей «По умолчанию» (Default-Display):

Описание дисплея:

Дисплей		описание	значения	
1 2 3 00 06?ELDdef?ENG GARAGE	1	00	номер этажного уровня	00-31
4	2	06	номер выбранного сообщения по умолчанию	00-19
	3	ENG	выбранный язык	АНГЛ. (ENG), НЕМ. (GER), ИТАЛ. (ITA)
	4	GARAGE	выбранное сообщение по умолчанию	см. табл. ниже

OTIS

Инженерно-технический
Центр
Берлин

Базовые данные программного обеспечения

GCS –GECB

Руководство по сервис-тулу

No.: GP130780DAA_STM

SCN: GP130780DAA

Стр.: 52/ 65

Дата: 2007-08-29

Перечень сообщений по умолчанию

№.	АНГЛ (ENG)	GER	ITA
0	Вестибюль (LOBBY)	ERDGESCHOSS	TERRANO
1	Цоколь (BASEMENT)	KELLER	SOTTERRANEO
2	Пентхауз (PENTHOUSE)	DACHTERASSE	ATTICO
3	Этаж (FLOOR)	ETAGE	PIANO
4	Ресепшн (RECEPTION)	EMPFANG	RICEZIONE
5	Выход (EXIT)	AUSGANG	USCITA
6	Гараж (GARAGE)	TIEFGARAGE	POSTEGGIO
7	Секретарь (SECRETARY)	SEKTRETARIAT	SEGRETERIA
8	Ресторан (RESTAURANT)	RESTAURANT	RISTORANTE
9	Кафетерий (CAFETERIA)	KAFFEESTUBE	CAFFETERIA
10	Гараж (GARAGE)	PARKHAUS	POSTEGGIO
11	Бассейн (POOL)	SCHWIMMHALLE	PISCINA
12	Сауна (SAUNA)	SAUNA	SAUNA
13	Врач (DOCTOR)	ARZT	DOTTORE
14	0 123 456 789	0 123 456 789	0 123 456 789
15	: . () <> / - , & '	: . () <> / - , & '	: . () <> / - , & '
16	ABCD EFGH IJKL	ABCD EFGH IJKL	ABCD EFGH IJKL
17	MNOP QRST UVWXYZ	MNOP QRST UVWXYZ	MNOP QRST UVWXYZ
18	Ä Å Ä Ç Ø Ö Æ	Ä Å Ä Ç Ø Ö Æ	Ä Å Ä Ç Ø Ö Æ
19	пустая строка (empty string)		

Таблица HEX-КОД

ASCII	HEX	ASCII	HEX	ASCII	HEX	ASCII	HEX	ASCII	HEX
Пустой	20	0	30	A	41	N	4E	Ä	80
&	26	1	31	B	42	O	4F	Å	81
(28	2	32	C	43	P	50	Ä	82
)	29	3	33	D	44	Q	51	Ç	83
,	2C	4	34	E	45	R	52	A-	84
-	2D	5	35	F	46	S	53	-E	85
.	2E	6	36	G	47	T	54	Ø	86
/	2F	7	37	H	48	U	55	Ö	87
:	2A	8	38	I	49	V	56		
<	3C	9	39	J	4A	W	57		
>	3E			K	4B	X	58		
				L	4C	Y	59		
				M	4D	Z	5A		

OTIS

Инженерно-технический
Центр
Берлин

Базовые данные программного обеспечения

GCS –GECB

Руководство по сервис-тулу

No.: GP130780DAA_STM

SCN: GP130780DAA

Стр.: 53/ 65

Дата: 2007-08-29

4.3.7. Установка меню речевого синтезатора (только LCB2)

M - 1 - 3 - 7

LCB2

С помощью этого меню задаются сообщения для речевого синтезатора, который управляется вводами/выводами (I/Os) 647-656.

FLOOR MSG AT 000

01 02 03 04

Каждое сообщение состоит из нескольких (до четырех) фраз, которые индицируются в определенной последовательности. Можно просматривать и изменять фразы для всех доступных сообщений.

Могут использоваться следующие клавиши:

GOON / GOBACK	изменение сообщения, которое должно индицироваться или программироваться
0 ... 9	изменение кодов для фраз
ENTER	ввод в память E2PROM кодов для фраз
CLEAR	удаление последнего ввода

OTIS

Инженерно-технический
Центр
Берлин

Базовые данные программного обеспечения

GCS –GECB

Руководство по сервис-тулу

No.: GP130780DAA_STM

SCN: GP130780DAA

Стр.: 54/ 65

Дата: 2007-08-29

Описание дисплея:

Дисплей		описание	значения
1 FLOOR MSG AT 000 01 27 00 00 2	1	FLOOR MSG AT 000	тип сообщения Сообщение « <i>Этаж</i> » (FLOOR MSG AT 000) ... Сообщение « <i>Этаж</i> » (FLOOR MSG AT 031) Сообщение « <i>Направление хода «Вверх»</i> » (UP DIR MESSAGE) Сообщение « <i>Направление хода «Вниз»</i> » (DOWN DIR MESSAGE) Сообщение « <i>Приветствие</i> » (WELCOME MESSAGE) Сообщение « <i>Подталкивание</i> » (NUDGING MESSAGE) Сообщение « <i>Перегрузка</i> » (OVERLOAD MESSAGE) Сообщение « <i>Режим EPO</i> » (EPO MESSAGE) Сообщение « <i>Режим ревизии</i> » (INSPECTION MSG) Сообщение « <i>»Аварийная сигнализация</i> » (ALARM MESSAGE) Сообщение « <i>Выход из кабины</i> » (EXIT CAR MESSAGE) Сообщение « <i>Испытание</i> » (TEST MESSAGE)
	2	01 27 00 00	коды из 4 фраз для сообщения (см. выше) См. табл. ниже. В этом примере фраза звучала бы «Первый этаж»

LCB2

OTIS

Инженерно-технический
Центр
Берлин

Базовые данные программного обеспечения

GCS –GECB

Руководство по сервис-тулу

No.: GP130780DAA_STM

SCN: GP130780DAA

Стр.: 55/ 65

Дата: 2007-08-29

LCB2

Коды фраз для синтезатора речи:

dec	hex	текст	dec	hex	текст	dec	hex	текст
00	00h	(нет операции)	23	17h	пятьдесят	46	2Eh	подъем
01	01h	первый	24	18h	плаза (Plaza)	47	2Fh	спуск
02	02h	второй	25	19h	первый этаж (Ground)	48	30h	Осторожно, двери закрываются (отойдите от закрывающихся дверей)
33	33h	третий	26	1Ah	двадцатый	49	31h	этот лифт
34	34h	четвертый	27	1Bh	этаж (Floor)	53	32h	полный
35	35h	пятый	28	1Ch	основание (цоколь)	51	33h	воспользуйтесь следующим лифтом
36	36h	шестой	29	1Dh	тридцатый	52	34h	не впадайте в панику
37	37h	седьмой	33	1Eh	сороковой	53	35h	мы испытываем
38	38h	восьмой	31	1Fh	пятидесятый	54	36h	временный перебой с электропитанием
39	39h	девятый	32	23h	этаж (Story)	55	37h	незначительные технические трудности
13	3Ah	десятый	33	21h	гараж	56	38h	могут стать причиной аварийной ситуации
11	3Bh	одиннадцатый	34	22h	мезанин (Mezzanine)	57	39h	выйдите из кабины, когда двери открываются
12	3Ch	двенадцатый	35	23h	уровень	58	3Ah	вы нажимаете ...кнопки, которые нужно нажать
13	3Dh	тринадцатый	36	24h	вестибюль	59	3Bh	для вызова помощи
14	3Eh	четырнадцатый	37	25h	ресторан	63	3Ch	зал (Concourse)
15	3Fh	пятнадцатый	38	26h	нижний	61	3Dh	нажмите кнопку аварийной сигнализации
16	13h	шестнадцатый	39	27h	основной	62	3Eh	доброе утро
17	11h	семнадцатый	43	28h	кафетерий	63	3Fh	пентхауз
18	12h	восемнадцатый	41	29h	парковка			
19	13h	девятнадцатый	42	2Ah	один	64-126		(запасной)
23	14h	двадцатый	43	2Bh	два			
21	15h	тридцать	44	2Ch	три	127	7Fh	инициатор проверки последовательности
22	16h	сорок	45	2Dh	верхний			

LCB2

OTIS

Инженерно-технический
Центр
Берлин

Базовые данные программного обеспечения

GCS –GECB

Руководство по сервис-тулу

No.: GP130780DAA_STM

SCN: GP130780DAA

Стр.: 56/ 65

Дата: 2007-08-29

4.4. Функции инструментов (Tools Functions)

Для дополнительной диагностики несколько функций.

4.4.1. Поиск входа/выхода (IO)

M - 2 - 1

Эта функция находит номера всех вводов/выводов (I/O-Numbers), которые программируются на конкретный RSL адрес.

Могут использоваться следующие клавиши:

0 ... 9	ввод RSL адреса и двоичного разряда
ENTER	начало или продолжение Сеанса Поиска (Search Run)
CLEAR	удаление последнего ввода

Описание дисплея:

Дисплей		описание	значения
1 Search-IO ? Adr: 04 / Pin: 1 2 3	1	?	? ожидание ввода (ENTER) ! поиск
	2	04	адрес, который под- лежит поиску
	3	1	контакт (Вывод) (Pin) / Двоичный разряд (Bit), которые подле- жат поиску
1 Search-IO ? >04 1< IO: 0001 2 3	1	?	? ожидание ввода (ENTER) ! поиск
	2	04 1	Адрес и Контакт, подлежащие поиску
	3	0001	номер ввода / выво да (I/O-number), который программируется для этого адреса / контак- та (вывода) (Pin)
Search-IO no more march!			никакие последую- щие номера вво- дов/выводов (I/O- Numbers) не найдены
Search-IO no match!			никакой номер вво- да/вывода (I/O- Number) не найден

4.4.2. Стирание входов/выходов (IO)

M - 2 - 2

Эта функция полностью стирает установочные входы /выводы (I/O-Setup) в E2PROM.

Erase IO_Part
n=0 y=1 / Enter

	дисплей	клавиши	описание
1	Erase IO_Part n=0 y=1 / Enter	0 & ENTER	выйти из меню; установка не будет стерта
		1 & ENTER	первое подтверждение
2	Erase IO_Part n=0 y=2 / Enter	0 & ENTER	выйти из меню; установка не будет стерта
		2 & ENTER	снова подтвердить для стирания I/O-Setup
3	Erase IO_Part Please Wait:1581 1		1: обратный отсчет; процедура заканчивается, когда обратный отсчет достигает нуля

После вызова этой функции все адреса удаленной станции (Remote Station-Addresses) будут удалены и все I/Os будут неактивными:

I/O-Nr.	название	по умолчанию	I/O-Nr.	название	по умолчанию
0	DOL	0 01-0	692, 693	1LS, 2LS	1 01-0
7-9	LWX, UIS, DIS	0 01-0	694	DCL	0 01-0
12	LWX	0 01-0	695	RDCL	0 01-0
17-19	NU, NUSD, NUG	0 01-0	697	MCLS	0 01-0
224-255	FPD-xx	0 01-0	703	ON	0 01-0
480-511	CRS-xx	0 01-0	746	HCOС	0 01-0
544	RDOL	0 01-0	772	AEFO	1 01-0
588	MTC	0 01-0	775	XEFO	0 01-0
610-613	CCO	0 01-0	783	TCIB	1 01-0
624	EFO	1 01-0	784	PDD	0 01-0
625	ESH	0 01-0	1000	CLR	0 01-0
691	TCl	1 01-0	all others		0 00-0

Описание значения по умолчанию:

0 01-0 1 2 3	1	инвертированный бит (Invert-Bit)
	2	адрес (address)
	3	бит (bit)

4.4.3. Инструкции по установке**M - 2 - 3**

Эта функция полностью стирает установку устанавливаемых параметров (Installation Parameter Setup) в E2PROM.

Описание дисплея:

Setup Install ?
n=0 y=1 / Enter

	дисплей	клавиши	описание
1	Erase IO_Part n=0 y=1 / Enter	0 & ENTER	выход из меню; установка не будет стерта
		1 & ENTER	первое подтверждение
2	Erase IO_Part n=0 y=2 / Enter	0 & ENTER	выход из меню; установка не будет стерта
		2 & ENTER	снова подтвердить для стирания установки вводов/ выводов (I/O-Setup)
3	Setup Install ! Please Wait: 016 1		1: обратный отсчет; процедура заканчивается, когда обратный отсчет достигает нуля

После того, как вызвана эта функция, все параметры уже установлены на значение по умолчанию, как указано в документе *GAAnnnnnXYZ_INS*.

4.4.4. Установка параметров двери**M - 2 - 4****LCB2, TCB, HCB**

Эта функция позволяет вам делать переход от заранее установленных (идентифицированных) Дверных Операторов (Door Operators (DOOR=0-10)) к Родовому Дверному Оператору (Generic Door Operator (DOOR=11)) без необходимости программирования каждого параметра отдельно.

Описание дисплея:

	дисплей	клавиши	описание
1	Which door type? front >	0 ... 9	ввести параметр «Тип двери» (doortype) в соответствии с перечнем установочных параметров для параметра «ДВЕРЬ» (DOOR).
		ENTER	подтвердить
2	Which door type? rear >	0 ... 9	ввести параметр «Тип двери» (doortype) в соответствии с перечнем установочных параметров для параметра «ЗАДНЯЯ ДВЕРЬ» (REAR).
		ENTER	подтвердить
3	F: FLH R: 9550 TLD	ENTER	ввод в память значений по умолчанию для Параметров Родовых Дверных Операторов (Generic Door Operator Parameters)
4	Loading done! Have fun!		завершение

Теперь можно установить DOOR=11 (или REAR=11) без изменения характера программного обеспечения.

LCB2, TCB, HCB

4.4.5. Показ истории (только TCB)**M - 2 - 5****TCB**

С помощью этого меню можно вводить в память команды кодированного интерфейса между TCB и OVF-WW так, что их можно будет просматривать потом.

Можно начинать и прекращать процесс ввода команд в память с помощью сервис тула. Обратите внимание на то, что запоминание будет автоматически прекращаться после того, как ЗУ будет полным.

Только для инженерных целей.

Описание дисплея:

	дисплей	клавиши	описание
1	press ENTER to start storage	ENTER	Запоминание (ввод в ЗУ) начнется с нажатием ENTER.
2	Storage running. ENTER to stop	ENTER	Все команды кодированного интерфейса будут храниться в ЗУ до тех пор, пока буфер не заполнится или клавиша ENTER не будет нажата снова.
3	Buffer is full! ENTER to cont.	ENTER	Буфер полный. Команды больше вводить нельзя. Нажать ENTER для просмотра введенных в ЗУ команд.
4	01: DFC ip DZ lr DR rn SC lns or 02: DFC ip DZ (WT)	GOON/ GOBACK	Первая строка индицирует состояние некоторых вводов в то время как вторая строка индицирует состояние на кодированном интерфейсе (либо из TCB, либо из MCB) Один элемент (ввода) запоминается всякий раз, когда меняется один из сигналов. Использовать GOON/GOBACK для просмотра следующего/предыдущего элемента (ввода).
5	* end of data *	ENTER	В буфере нет никаких элементов (ввода). Нажать ENTER для повторного запуска процесса.

TCB

OTIS

Инженерно-технический
Центр
Берлин

Базовые данные программного обеспечения

GCS –GECB

Руководство по сервис-тулу

No.: GP130780DAA_STM

SCN: GP130780DAA

Стр.: 62/ 65

Дата: 2007-08-29

4.4.6. Проверка конфигурации

M - 2 - 6

LCB2

Это меню не доступно для LCB2

LCB2

TCB / HCB / TCBC

Введен для последующих модернизаций (усовершенствований). В данный момент никакие проверки не выполняются.

Config Check:

No Error

TCB / HCB / TCBC

GECB

Это меню не доступно для GECB




GECB

4.4.7. Программирование Smart кнопки (только LCB2))**M - 2 - 6****LCB2**

Это меню используется для программирования одиночной «интеллектуальной» кнопки (Smart Button). Убедитесь, что лифт переведен в режим ERO, и новая незапрограммированная Smart Button подсоединена к RSL.

TOOLS - Menu >
6 = SB Program

Описание дисплея:

	дисплей	клавиши	описание
1	Select Adr: 00	0 ... 9	ввести две TWO цифры для ввода RS-адреса
2	Select Adr: 12 Pin:	1 ... 4	ввести номер контакта TTL в «интеллектуальной» кнопке (Smart Button) начинает мигать  (состояние ВКЛ (ON): 1.5с; состояние ОТКЛ (OFF):0.1с)
3	Select Adr: 12 Pin: 3 > ENTER	ENTER	нажать ENTER для подтверждения адреса и контакта TTL в «интеллектуальной» кнопке (Smart Button) мигает иначе  (состояние ВКЛ (ON): 0.8с; состояние ОТКЛ (OFF): 0.8с)
4	Press Button for min 3 Seconds	Нажать «интеллектуальную» кнопку (Smart Button)	нажимать Smart Button как минимум 3с для программирования адреса в Smart Button. Если программирование не удалось, TTL мигает быстро (состояние ВКЛ (ON): 0.2с; состояние ОТКЛ (OFF): 0.2с) После успешного программирования TTL будет постоянно включен; индицируется следующий дисплей. 
5	Programming OK Press >MODULE<	M	выйти из этого меню

LCB2

4.4.8. Тестирование Smart кнопки (только LCB2)**M - 2 - 7****LCB2**

С помощью этого меню может быть протестирована одиночная незапрограммированная Smart Button. Убедитесь, что лифт переключен в режим ERO, и что новая незапрограммированная Smart Button подсоединена к RSL.

TOOLS - Menu >**7 = SB Test**

Этот дисплей показывает состояние ввода и вывода Smart Button:

SB TEST AT ADR 4**IN:off OUT:off**

В отличие от нормального TTL выход с TTL в Smart Button переключается (как тумблер) каждый раз, когда нажимается Smart Button (включение TTL нажатием Smart Button, отключение TTL повторным нажатием Smart Button).

Могут использоваться следующие клавиши:

ON / OFF

Включить и отключить TTL в Smart Button

LCB2

OTIS

Инженерно-технический
Центр
Берлин

Базовые данные программного обеспечения

GCS –GECB

Руководство по сервис-тулу

No.: GP130780DAA_STM

SCN: GP130780DAA

Стр.: 65/ 65

Дата: 2007-08-29

4.4.9. Оперативная память

M - 2 - 9

С помощью этого меню обеспечивается доступ к адресам памяти платы.

Только для инженерных целей. Не для использования на объекте.