

ОАО МОС ОТИС

ЛИФТ ПАССАЖИРСКИЙ
Модель "ОТИС 2000VF-MRL"

Электрический
без машинного помещения

Руководство по эксплуатации
и техническое описание.

СОДЕРЖАНИЕ

Введение

4

Техническое описание

- 1.1. Назначение
- 1.2. Состав, устройство и работа лифта
- 1.3. Устройство составных частей лифта
- 1.4. Краткое описание электропривода и системы управления
- 1.5. Комплексное опробование и обкатка лифта

Руководство по эксплуатации

- 2.1. Общие указания
- 2.2. Указания мер безопасности
- 2.3. Подготовка к работе
- 2.4. Порядок работы
- 2.5. Проверка технического состояния
- 2.6. Возможные неисправности и методы их устранения
- 2.7. Техническое обслуживание
- 2.8. Техническое освидетельствование

Приложение

1. Руководство по снятию кабины (противовеса) с ловителей
2. Комплект рисунков

ВВЕДЕНИЕ

Настоящий документ предназначен для изучения устройства и принципа действия электрических пассажирских лифтов компании ОТИС модели "OTIS 2000VF-MRL", а также содержит указания, необходимые для полного использования их возможностей при эксплуатации и техническом обслуживании.

Руководство предназначено для прошедших обучение по программе ОТИС специалистов и обслуживающего персонала специализированной организации, имеющей разрешение (лицензию) на эксплуатацию лифтов выданную органами Госгортехнадзора в соответствии с требованиями "Правил устройства и безопасной эксплуатации лифтов" (ПУБЭЛ).

При эксплуатации и техническом обслуживании лифтов, кроме настоящей инструкции, следует руководствоваться следующими документами:

1. Сопроводительной документацией, поставляемой с лифтом (паспорт, электрическая схема, чертежи, сертификаты).
2. Правилами устройства и безопасной эксплуатации лифтов (ПУБЭЛ);
3. Правилами устройства и эксплуатации электроустановок (ПУЭ);
4. Действующими ведомственными указаниями и инструкциями, не уменьшающими требования ПУБЭЛ.

Сертифицированные узлы - ловители, ограничитель скорости и замки дверей шахты ремонту не подлежат.

1. ТЕХНИЧЕСКОЕ ОПИСАНИЕ

1.1. Назначение

1.1.1. Пассажирский лифт - это стационарная электрическая грузоподъемная машина периодического действия, предназначенная для подъема и спуска людей и (или) грузов в кабине, движущейся по жестким вертикальным направляющим в специальной изолированной шахте.

1.1.2. Пассажирский лифт предназначен в основном для подъема и спуска людей, в отдельных случаях допускается транспортировка грузов в сопровождении пассажира, вес которых не превышает установленной грузоподъемности лифта.

НЕ ДОПУСКАЕТСЯ транспортирование грузов, могущих повредить оборудование лифта или отделку купе кабины.

1.1.3. Лифт рассчитан на эксплуатацию в условиях, исключающих попадание на оборудование лифта атмосферных осадков, в невзрывоопасной и не пожароопасной средах, без агрессивных паров и газов в концентрациях, разрушающих металл и изоляцию.

Нормальные значения климатических факторов окружающей среды для шахты лифта:

- диапазон температур воздуха в шахте от +5°C до +40°C;
- шахта должна быть вентилируемой с относительной влажностью не более 80% при температуре +20°C.

1.1.4. Технические параметры лифта

Грузоподъемность, кг/число пассажиров	320/4, 450/6,
Скорость, м/с	1,0
Максимальная высота подъема, м	35
Максимальное количество остановок	14
Максимальное число включений в час	120
Тип подвески	1:1
Тип двери	Телескопические двухстворчатые, левые правые
Тип кабины	Непроходная, проходная

1.2. Состав, устройство и работа лифта

1.2.1 Лифтовое оборудование размещается в шахте, относящейся к строительной части здания. В нижней части шахты находится приямок.

1.2.2 Лифты модели "ОТИС 2000VF-MRL" состоят из одноименных составных частей. Лифты, в зависимости от грузоподъемности, отличаются габаритами кабины и конструктивным исполнением отдельных узлов.

1.2.3. Каждый лифт, в соответствии с условиями контракта, может быть укомплектован одиночным комплектом запасных частей на гарантийный срок эксплуатации.

1.2.4. Лифты "ОТИС2000VF-MRL" имеют прямую подвеску. Кинематическая схема лифта показана на рис.1. Общий вид такого лифта показан на рис.2.

1.2.5. Основными составными частями лифта являются: привод (лебедка), кабина, ограничитель скорости с натяжным устройством, противовес, двери шахты, направляющие кабины и противовеса, канаты, буфера, электрооборудование и электроразводка, контроллер (НКУ).

1.2.6. Движение кабины и противовеса осуществляется лебедкой, за счет силы трения между тяговыми канатами и канатоведущим шкивом. Лебедка установлена на балке, расположенной в верхней части шахты, там же размещен ограничитель скорости. Буфера кабины и противовеса, натяжное устройство каната ограничителя скорости расположены в приямке. Контроллер (НКУ) расположен на верхней этажной площадке, рядом с дверью шахты. В контроллере расположены запираемый автоматический выключатель (вводное устройство) и аппараты управления лифтом в аварийном режиме. Блок частотного регулирования привода расположен в верхней части шахты.

В шахте по всей высоте установлены направляющие кабины и противовеса.

Для входа в кабину и выхода из нее, шахта по высоте подъема имеет проемы, закрытые дверями, количество которых соответствует количеству остановок лифта. Двери шахты запираются автоматическими замками. Открывание и закрывание дверей кабины и шахты производится с помощью привода, установленного на балке двери кабины. Двери шахты открываются, когда кабина находится на данном этаже. В случае отсутствия кабины на данном этаже открывание двери шахты снаружи возможно только специальным ключом.

1.2.7. Кабина приводится в движение после нажатия кнопки приказа или вызова, выбор направления (пуск, разгон, замедление и остановка кабины, работа дверей) обеспечивается автоматически микропроцессорной системой управления лифта. Передача сигналов от установленной на кабине электроаппаратуры к контроллеру осуществляется с помощью подвесного кабеля .

Общий принцип действия лифта следующий:

При нажатии кнопки вызывного аппарата в электроаппаратуру управления лифтом подается электрический импульс (вызов). Если кабина находится на остановке, с какой поступил сигнал, открываются двери кабины и шахты на данной остановке. Если кабина отсутствует, то подается команда на ее движение. В обмотку электродвигателя лебедки подается напряжение, создается соответствующий момент на валу электродвигателя, тормоз снимается и через редуктор вращение передается на канатоведущий шкив. Канатоведущий шкив за счет сил трения приводит в движение тяговые канаты с подвешенными на них кабиной и противовесом. При подходе кабины к заданному этажу система управления снижает скорость и в момент, когда порог кабины совместится с уровнем порога двери шахты, кабина останавливается, накладывается тормоз, включается в работу привод дверей кабины, двери кабины и шахты открываются.

При нажатии на кнопку приказа панели управления, расположенной в кабине, закрываются двери кабины и шахты и кабина направляется на заданный этаж.

Для экстренного открывания дверей в зоне остановки, панель управления снабжена специальной кнопкой "Двери". Кнопка позволяет открыть двери и держать их открытыми до тех пор, пока не будет отпущена кнопка "Двери".

После прибытия на этаж и выхода пассажиров, двери закрываются, и кабина стоит на остановке до тех пор, пока не будет вновь нажата кнопка вызывного аппарата.

Движение кабины возможно только при исправности всех электрических устройств безопасности. Срабатывание любого электрического устройства безопасности приводит к размыканию цепи управления и остановке кабины.

Кабина снабжена ограничителем грузоподъемности не допускающим пуск лифта в случае его перегрузки на 10% выше номинальной грузоподъемности.

1.3. Устройство составных частей лифта

1.3.1. Привод лифта (лебедка).

1.3.1.1. Независимо от грузоподъемности лифт комплектуется лебедкой модели 140VAT мощностью 4 кВт. Основными составными частями привода (рис.3) являются: редуктор 1, электродвигатель 2, тормоз 3, рама 4, канатоведущий шкив 5

Привод устанавливается на балке в верхней части шахты

Электродвигатель асинхронный с короткозамкнутым ротором снабжен защитой по току и по температуре (датчик температуры на 140° С). Вал электродвигателя совмещен с червяком.

1.3.1.2. Редуктор предназначен для уменьшения частоты вращения выходного вала электродвигателя с целью обеспечения необходимой заданной скорости движения.

Редуктор состоит из корпуса, в котором на подшипниках качения установлены червяк, совмещенный с ротором двигателя и вентилятор. Выходной вал редуктора опирается на подшипники, расположенные в корпусе. На выходном валу расположены червячное колесо и канатоведущий шкив.

Нижняя полость редуктора образует масляную ванну. Для заливки масла имеется специальное отверстие, которое закрыто головкой щупа-маслоуказателя, слив масла производится через закрываемое пробкой отверстие в нижней части корпуса.

1.3.1.3. Тормоз колодочный, нормально-замкнутого типа (рис.4) состоит из электромагнита 1, рычагов 2, с закрепленными на них фрикционными накладками 3. Фрикционные накладки термоустойчивы к действию высоких температур. Необходимый тормозной момент создается пружинами 4. Ручное растормаживание осуществляется дистанционно, посредством съемного рычага, расположенного в контроллере на верхней этажной площадке. Во время работы электродвигателя лебедки на электромагнит подается напряжение и тормоз растормаживается..

Для тормоза лебедки применен электромагнит постоянного тока. Ограничение напряжения при включении и выключении осуществляется с помощью варистора расположенного в клеммной коробке электродвигателя.

1.3.1.4. Канатоведущий шкив преобразует вращательное движение в поступательное движение тяговых канатов за счет силы трения, возникающей между канатами и стенками ручьев шкива под действием силы тяжести кабины и противовеса. Шкив изготовлен из чугуна с высокой износостойкостью. Над шкивом установлен защитный кожух.

1.3.1.5. Для доведения уравновешенной кабины до ближайшей этажной площадке при обесточенном лифте, привод снабжен специальным механизмом (редуктором), позволяющим с панели управления расположенной на верхней этажной площадке, вручную перемещать кабину при расторможенном вручную тормозе. При нормальной работе лифта механизм отключен. Положение механизма контролируется специальным электрическим устройством безопасности, разрывающим цепь управления при включении механизма.

1.3.2. Кабина.

1.3.2.1. Кабина подвешивается на тяговых канатах и фиксируется от разворота относительно вертикальной оси направляющими.

Основными составными частями кабины являются:

Несущая L-образная рама, купе, ловители, двери кабины и привод дверей кабины

1.3.2.2. Несущая L-образная рама состоит из двух вертикальных стоек, соединенных в верхней и нижней части поперечными балками. Немного выше нижней поперечной балки к стойкам, перпендикулярно к ним, прикрепляется опорная рама, на которую устанавливается пол кабины. В верхней и нижней частях вертикальных стоек на балансирах установлены роликовые башмаки. Над нижними башмаками находятся ловители плавного торможения. Все элементы несущей L-образной рамы соединяются при помощи болтов. Между состоящую из верхней балки, к которой с помощью стояков крепятся пол и потолок кабины. Между опорной рамой и полом кабины установлены резиновые амортизаторы.

1.3.2.2. Купе

Между полом и потолком установлены боковые, задние и фасадные ограждающие панели купе. Внутри купе на одной из стен расположена панель управления, а по периметру кабины установлен плинтус и поручни. На крыше купе установлен привод дверей кабины, клеммная коробка и пост управления режима "Ревизия". Крыша кабины с трех сторон имеет ограждение.

Пол купе неподвижный. Под порогом купе установлен фартук.

1.3.2.3. С фасадной стороны на купе установлены двери (рис.5) Двери могут быть телескопические, двухскоростные, состоят из балки 1, кареток 2 с навешанными на них створками 3 и электрического привода 5. (*Работу привода дверей кабины см. в "Руководстве по узлам и деталям. Привод дверей"*). Балка и порог дверей установлены на купе. На балке имеются линейки 6 по которым на роликах 7 передвигаются каретки со створками. Связь между каретками осуществляется при помощи каната 4. В нижней части створки имеют башмаки 8, передвигающиеся в направляющей порога. Контроль за закрытием дверей осуществляется выключателем.

1.3.2.4. Одним из основных узлов безопасности лифта являются ловители, приводимые в действие ограничителем скорости.

В лифте применены ловители плавного торможения, останавливающие и удерживающие кабину на направляющих при возрастании скорости движения кабины вниз на 15-40% выше номинальной. Ловители установлены в нижней части несущей L-образной рамы. Основными деталями ловителей (рис.6) являются: литой корпус 1, в котором находятся пластинчатая пружина 2 и прижимной ролик 3. Ловители работают следующим образом. При срабатывании ограничителя скорости прекращается движение каната, закрепленного к рычагу механизма включения ловителей. При дальнейшем движении кабины рычаг поворачивает вал, с закрепленными тягами ловителя. Ролик 3 перемещается по плоской пружине в вертикальном направлении относительно корпуса ловителя.

При движении ролика вверх, после касания и дальнейшего движения по поверхности головки направляющих, происходит деформация пружины, что обеспечивает необходимое тормозное усилие при заклинивании.

1.3.3. Ограничитель скорости и натяжное устройство каната ограничителя скорости.

1.3.3.1. Ограничитель скорости служит для приведение в действие ловителей при возрастании скорости движения кабины вниз. Ограничитель скорости установлен на балке, смонтированной в верхней части шахты

1.3.3.2. Ограничитель скорости (рис.7) состоит из закрытого крышкой корпуса 1, с закрепленным на нем чугунным тормозным диском 2. В цапфе тормозного диска установлен на подшипнике рабочий шкив 3. В расточках шкива 3 на осях шарнирно закреплены два рычага 5.

Меньшие плечи рычагов 5 тягами 6 соединены шарнирно с большими плечами рычагов и образуют параллелограмм. На тягах 6 также закреплены рифленые каленые ролики 7.

Большие плечи рычагов шарнирно связаны со шкивом 3 и пружиной 8.

На боковой стенке корпуса 1 закреплен выключатель 9. На этой же стенке имеется электромагнит 10, при активизации которого происходит срабатывание ограничителя скорости при движении кабины с номинальной скоростью.

Ограничитель скорости настраивается на заводе - изготовителе на специальном стенде. В процессе эксплуатации ограничитель скорости настройке не подлежит.

1.3.3.3. Принцип действия ограничителя следующий:

- при движении кабины лифта, канат ограничителя скорости, уложенный в ручей рабочего шкива 3, вращает шкив за счет сил трения;
- при превышении числа оборотов шкива 3, регламентируемого значения, рычаги 5 за счет центробежных сил преодолевают сопротивление пружин 8 и начинают разворачиваться на осях ;
- большие плечи рычагов 5 взаимодействуют с рычагом выключателя 9 и разрывают цепь управления ;
- в случае дальнейшего увеличения скорости лифта происходит дальнейший поворот рычагов 5, что приводит к заклиниванию ролика 7 между поверхностями тормозного диска 2 и рабочего шкива 3;
- вращение шкива 3 прекращается, прекращается движение каната ограничителя и при дальнейшем движении кабины вниз канат разворачивает рычаг привода ловителей и кабина садится на ловители.

1.3.3.4. Для восстановления работоспособности лифта необходимо снять кабину с ловителей и нажатием на кнопку RGS на панели управления, расположенной на верхней этажной площадке, установить в исходное положение выключатель 9.

Проверка скорости срабатывания ограничителя скорости производится в соответствии с п. 2.8.14 настоящего документа.

1.3.3.5. Натяжное устройство каната ограничителя скорости расположено в приемке шахты лифта и предназначено для обеспечения необходимого натяжения каната ограничителя

скорости и создания необходимой силы трения между канатом и ручьем шкива ограничителя скорости. Работа натяжного устройства контролируется выключателем.

1.3.4. Противовес.

1.3.4.1. Противовес предназначен для уравнивания веса кабины и 45% номинальной грузоподъемности.

Противовес размещается в шахте лифта и подвешен на тяговых канатах. Противовес располагается сбоку кабины и движется по направляющим.

1.3.4.2. Противовес (рис.8) состоит из каркаса 1, в котором уложены грузы 2. Грузы закреплены уголками, исключающими их случайное выпадение из рамы каркаса. Каркас состоит из верхней и нижней балок и стоек. На верхней и нижней балках установлены башмаки 3.

1.3.5. Двери шахты.

1.3.5.1. Лифт комплектуется раздвижными телескопическими (двухскоростными) дверями, которые приводятся в движение отводкой двери кабины.

1.3.5.2. Дверь (рис.10) состоит из портала 14, порога 15, створок 10,11 и замка 2 .

На портале установлены линейки 8, на которых установлены каретки 5 с закрепленными к ним створками. Каждая каретка перемещается по линейке на роликах 7. Контролики исключают подъем и спадание кареток с линейек. Закрывание дверей осуществляется под действием груза 12.

1.3.5.3. В закрытом положении каретка запирается замком 2 (рис.11).

Замок состоит из кронштейна 1, на котором закреплена защелка 2. При полностью закрытых створках защелка под действием груза 3 заходит за неподвижный упор портала двери шахты и стопорит каретку. Одновременно мостик 4 замыкает цепь контроля закрытия и запираения двери шахты.

При открывании дверей кабины подвижная отводка воздействует на ролик замка и поворачивает кронштейн 1 с защелкой 2 вокруг оси, тем самым освобождая для движения створки двери шахты. При этом срабатывает выключатель 6, размыкая цепь контроля закрытия и запираения двери шахты.

1.3.6. Направляющие.

1.3.6.1. Направляющие кабины и противовеса определяют положение кабины и противовеса относительно друг друга и относительно шахты, а также воспринимают нагрузки, возникающие при движении кабины и противовеса и посадки их на ловители.

1.3.6.2. Направляющие изготовлены из особого таврового профиля длиной 5 метров и крепятся к стенам шахты или с помощью дюбелей (распорных - для шахт, выполненных из бетона, химических - для шахт выполненных из кирпича), или с помощью приварки к закладным деталям шахты.

1.3.7. Канаты

1.3.7.1. Тяговые канаты закреплены на подвесках кабины и противовеса, уложены в канавки канатоведущего шкива лебедки и при его вращении приводят кабину и противовес в вертикальное поступательное движение.

1.3.7.2. Канат ограничителя скорости закреплен на рычаге привода ловителей, уложен в шкив ограничителя скорости и при срабатывании приводит в действие ловители.

1.3.8. Буфера.

1.3.8.1. В нижней части шахты (в приемке) установлены пружинные буфера, предназначенные для гашения кинетической энергии кабины или противовеса при переходе кабиной уровней нижней или верхней посадочных площадок.

1.3.9. Система позиционирования.

1.3.9.1. Система позиционирования служит для остановки лифта на уровне посадочной площадки и отключения привода лифта в случае перехода кабиной крайних верхнего и нижнего положений.

1.3.9.2. Система состоит из комплекта магнитов и герконовых датчиков, установленных в шахте лифта и на кабине, с возможной регулировкой их установки по высоте шахты.

При взаимодействии магнита с датчиком в схему управления лифтом подается команда на изменение скорости движение кабины, либо на ее остановку.

1.3.10. Контроллер (НКУ).

Контроллер управления лифтом установлен на обрамление двери шахты верхней этажной площадки и закрывается запираемой металлической дверцей. В контроллере располагаются : электронная плата, осуществляющая логическое управление всей системой, необходимые коммутационные и защитные элементы и ряд других модулей, наличие которых определяется функциями, выполняемыми лифтом, главный выключатель (вводное устройство), рычаг управления тормозом лебедки, устройство для ручного перемещения кабины, тумблер перевода лифта из режима "нормальной работы" в режим "ERO", кнопка дистанционного управления срабатыванием ограничителя скорости, блок предохранителей, трансформатор

1.4. Краткое описание электропривода и системы управления.

1.4.1. Общие указания.

Настоящее техническое описание содержит основные сведения по работе электрической схемы лифта с микропроцессорным управлением MCS220. Описание рассчитано на специалистов, обученных для эксплуатации лифтов модели "OTIS 2000VF-MRL" и аттестованных в соответствии с требованиями "Правил устройства и безопасной эксплуатации лифтов" Госгортехнадзора.

Система управления лифтом фирмы ОТИС, реализованная в данной схеме, представляет собой одиночную или групповую систему управления. Система также включает в себя дистанционную сигнальную подсистему последовательного подключения модульного сопряжения, разработанной фирмой ОТИС. Конструкция обеспечивает простую установку, обнаружение, замену неисправных компонентов, а также защиту от доступа в систему кого-либо, кроме персонала фирмы ОТИС.

Программное обеспечение устанавливается на заводе-изготовителе в соответствии с заказом, но в случае возникновения необходимости загрузки рабочих параметров непосредственно на месте монтажа, применяется блок обслуживания.

Данное описание содержит сведения о всех функциональных возможностях и режимах работы лифта, обеспечиваемых этой схемой.

1.4.1.1. Подключение питания осуществляется через запираемый автоматический выключатель с ручным приводом (вводное устройство).

1.4.1.2. Привод лебедки выполнен на базе трехфазного асинхронного двигателя с короткозамкнутым ротором. Электродвигатель лебедки снабжен защитой по току и по температуре.

1.4.1.3. Питание двигателя привода дверей осуществляется напряжением 220В через автоматический выключатель.

1.4.1.4. Питание цепей безопасности и управления осуществляется переменным напряжением 110 В от трансформатора.

1.4.1.5. Питание цепей сигнализации и управления (датчики замедления и остановки) осуществляется постоянным напряжением 30 В от трансформатора и выпрямителя.

1.4.1.6. Питание цепей освещения кабины, шахты осуществляется напряжением 220 В от сети здания через автоматические выключатели.

1.4.1.7. Закрытие дверей и пуск кабины лифта осуществляется кнопкой приказа, размещенной на кнопочной панели в кабине. Вызов кабины осуществляется кнопками вызова, установленными на этажных площадках.

1.4.1.8. Кнопки приказа, кнопки вызова, сигнальные лампы, указатели направления движения, индикаторы на этажных площадках подключаются к дистанционным станциям, расположенным на этажных площадках и в кабине. Связь между контроллером и дистанционными станциями осуществляется последовательной линией дистанционной связи.

1.4.1.9. В качестве этажных аппаратов, отслеживающих положение кабины в шахте применены датчики, установленные на кабине, с магнитоуправляемыми герметизированными контактами (герконами). Эти датчики подают импульс на замедление кабины перед остановкой. Импульс на остановку в уровне этажной площадки подается установленными на кабине датчиками точной остановки. Замедление на крайних остановках осуществляется датчиками точной остановки.

1.4.1.10. Режимы работы лифта определяются программным обеспечением заложенным в на основной плате, которая осуществляет управление аппаратами контроллера и периферии.

1.4.1.11. Двери кабины и шахты автоматические, телескопические, бокового открывания.

1.4.1.12. Кабина лифта снабжена ограничителем грузоподъемности, исключающим пуск лифта в случае его перегрузки на 10% выше номинальной грузоподъемности. При этом на кнопочной панели загорается световой сигнал "Перегрузка".

1.4.1.13. На кабине имеется устройство инфракрасного излучения, предназначенное для предотвращения закрытия дверей в случае нахождения препятствия в дверном проеме кабины и шахты.

1.4.1.14. Для защиты кабины от переподъема и переспуска относительно крайних этажей устанавливается конечный выключатель, который срабатывает при переходе кабиной крайних рабочих положений, разрывая цепь безопасности.

1.4.1.15. Движение кабины возможно только при условии исправности всех блокировочных устройств. Срабатывание любого предохранительного устройства приводит к размыканию соответствующего контакта в цепи безопасности и остановки кабины.

1.4.1.16. Электрооборудование, устанавливаемое в шахте, рассчитано на установку и эксплуатацию его в отапливаемом, вентилируемом помещении (температура от + 5° до + 40°С, влажность не более 80% при 20°С).

1.4.1.17 Все электрооборудование подлежит заземлению в соответствии с действующими правилами и нормами, кроме катушек реле и пускателей, нулевой провод которых включается на землю через семисторные преобразователи уровня.

1.4.2. Описание режимов работы.

1.4.2.1. Включение лифта в работу.

Питание электрооборудования производится через автоматический выключатель (вводное устройство). После подключения питания к системе управления автоматически включается режим коррекционного пробега лифта, при котором кабина начинает движение вверх или вниз до датчиков крайних этажей .

Направление коррекционного пробега закладывается в программное обеспечение. Цель коррекционного пробега - определение системой управления положения кабины в шахте. При достижении кабиной одного из выключателей точной крайней остановки она переходит на малую скорость и останавливается на уровне верхнего (нижнего) этажа, после чего лифт готов к работе.

1.4.2.2. Режим "Нормальная работа".

В режиме нормальной работы осуществляется внутреннее кнопочное управление из кабины и наружный вызов пустой кабины, а также выполнение попутных вызовов при движении вверх и вниз. Свободная кабина с закрытыми дверями остается в ожидании вызова, на котором она была оставлена последним пассажиром.

1.4.2.3. Режим "Ревизия".

В режиме ревизии, который предназначен для осмотра шахты, управление производится только с крыши кабины с помощью специальных кнопок "вверх" и "вниз". При этом действие вызывных кнопок, кнопок приказов из кабины, управление из машинного помещения, вызова на этаж , независимого обслуживания - исключаются.

Для перевода лифта в режим ревизии необходимо переключатель на блоке управления на крыше кабины установить в положение "инспекция". В этом режиме кабина перемещается на малой скорости и ее движение ограничивается выключателем на крайних остановках. Движение возможно только при полностью закрытых дверях кабины и шахты.

1.4.2.4. Режим "Управление из контроллера" .

Этот режим аналогичен режиму "Управление из машинного помещения". Для управления необходимо подключить к контроллеру пост ERO. Управление осуществляется при помощи кнопок "вверх" и "вниз". Перевод в режим управление из контроллера

осуществляется переключением микровыключателей. При этом исключаются все вызова и отключается привод дверей. Движение возможно при нажатии переключателя. Этот режим предназначен только для проведения регламентных работ.

1.4.2.5. Режим "Пожарная опасность".

Переход лифта в режим пожарной опасности происходит автоматически при поступлении сигнала из системы пожарной защиты здания в режиме нормальной работы. При движении лифта вверх после включения режима пожарной опасности кабина перейдет на малую скорость, дойдет до зоны точной остановки ближайшего этажа и, не открывая дверей, направится вниз до первого этажа, не отвечая на приказы и вызова. При движении кабины вниз кабина дойдет до первого этажа, не отвечая на приказы и попутные вызова. На первом этаже двери откроются и останутся открытыми.

1.4.3. Действие предохранительных и аварийных устройств.

1.4.3.1. Автоматическое отключение электродвигателя лебедки происходит в следующих случаях:

- при отключении автоматического выключателя (вводного устройства) под действием максимально-теплового расцепителя или вследствие ручного воздействия на механизм отключения;
- при исчезновении питания в сети;
- при исчезновении одной из фаз напряжения, либо при падении напряжения хотя бы в одной фазе более, чем на 30%;
- при перемене фаз местами или при изменении угла между фазами более чем на 10%;
- при переподъеме или переспуске кабины относительно крайних этажей ;
- при посадке кабины на ловители;
- при обрыве каната ограничителя скорости;
- при срабатывании ограничителя скорости;
- при ослаблении или обрыве одного или нескольких несущих канатов;
- при нажатии кнопки "Стоп" на крыше кабины;
- при повороте переключателя "Стоп" в прямке;
- при нажатии кнопки "Стоп" на контроллере;
- при открывании дверей шахты или кабины;

В случае, если остановка явилась следствием нажатия кнопок "Стоп" лифт будет готов к работе после перевода этих кнопок в нормальное положение.

В случае неисправностей, вызвавших разрыв цепи безопасности, движение может быть восстановлено только после устранения их техническим персоналом.

1.4.3.2. Аварийная сигнализация и освещение.

Кабина лифта снабжена устройством двухсторонней громкоговорящей связи между пассажиром и диспетчером; диспетчер вызывается звонком, включающимся кнопкой на кнопочной панели в кабине. При исчезновении питания в сети этот блок питается от

встроенного источника, обеспечивающего аварийное освещение, вызов диспетчера и связь с ним в течении 3-4 часов.

1.5. Комплексное опробование и обкатка лифта

1.5.1. Комплексное опробование и обкатку лифта производить после выполнения строительного-отделочных и регулировочных работ.

1.5.2. Эта часть работы включает в себя проверку работоспособности лифта, взаимодействия узлов и механизмов во всех предусмотренных режимах, балансировку кабины с противовесом, проверку работы электроаппаратуры.

1.5.3. Балансировку кабины с противовесом производить с 45% загрузкой кабины, установив кабину против противовеса, исключив таким образом влияние веса канатов и подвесных кабелей. Проверку балансировки производить с выключенным вводным устройством и расторможенным тормозом лебедки. После балансировки закрепить грузы на противовесе.

1.5.4. После проведения комплексного опробования и проверки работы электросхемы производится обкатка лифта. Обкатка производится с номинальной загрузкой кабины.

1.5.5. В процессе обкатки движение кабины должно осуществляться с остановками по всем этажам как снизу вверх, так и сверху вниз.

1.5.6. Цикл с остановками по этажам должен чередоваться с транзитным циклом движения кабины между крайними остановками.

1.5.7. Непрерывность работы лифта в указанных режимах не должна превышать 8-10 мин., после чего в работе лифта должна быть сделана пауза на 2-3 мин. Всего за время обкатки должно быть выполнено 12-15 чередующихся циклов.

1.5.8. После обкатки необходимо убедиться в отсутствии течи масла из редуктора, проверить состояние стыков направляющих, башмаки кабины и противовеса, а также произвести ревизию крепежа кронштейнов, направляющих, каркасов кабины и противовеса, лебедки и др. оборудования.

2. РУКОВОДСТВО ПО ЭКСПЛУАТАЦИИ

2.1. Общие указания

2.1.1. Перед вводом в эксплуатацию лифт должен быть подвергнут техническому освидетельствованию.

2.1.2. Техническое обслуживание и осмотр лифта должны выполняться в соответствии с производственными инструкциями обслуживающего персонала и настоящей инструкцией.

Квалификация персонала, осуществляющего осмотры и техническое обслуживание, должна удовлетворять требованиям ПУБЭЛ.

2.1.3. Владелец лифта должен содержать лифт в исправном состоянии, обеспечивающем его безопасную эксплуатацию путем организации и ведения надлежащего обслуживания в соответствии с требованиями ПУБЭЛ.

2.1.4. В процессе эксплуатации лифт должен подвергаться ежемесячному осмотру и техническим обслуживаниям: ежемесячному(ТО1) и годовому(ТО2).

Порядок и объем работы по проверке технического состояния и выполнению технического обслуживания лифта приведен в настоящей инструкции.

2.2. Указания мер безопасности.

2.2.1. Пользование лифтом, работы по периодическому осмотру и обслуживанию лифта должны производиться при строгом соблюдении мер безопасности, изложенных в производственных инструкциях обслуживающего персонала и инструкциях по технике безопасности, действующих в организации, эксплуатирующей лифт.

2.2.2. К эксплуатации допускается только исправный и прошедший техническое освидетельствование лифт. В паспорте лифта должна быть запись инспектора Госгортехнадзора, разрешающая ввод его в эксплуатацию. При последующем техобслуживании запись может производиться инспектором инженерного консультационного центра (ИКЦ).

2.2.3. Перед проведением работ на лифте по осмотру и техническому обслуживанию необходимо принять меры, исключающие ошибочный или внезапный пуск лифта или его механизмов.

2.2.4. Работы по техническому обслуживанию лифта должны выполняться персоналом в количестве не менее двух человек, за исключением работ, единоличное производство которых разрешается производственными инструкциями для лифтеров и электромехаников.

2.2.5. Перемещение на кабине для производства работ в шахте разрешается только при управлении лифтом в режиме "РЕВИЗИЯ".

Во время движения персоналу, находящемуся на крыше кабины необходимо располагаться ближе к центру кабины, держась за ограждения на крыше кабины.

2.2.6. При обслуживании или ремонте контроллера, а также при управлении лифта с поста ЕРО должны использоваться средства, предохраняющие от поражения электрическим

током (диэлектрические коврики). При техническом обслуживании вводного устройства обслуживающий персонал должен использовать диэлектрические перчатки.

2.2.7. Перед проведением работ, связанных с техническим обслуживанием электрооборудования и электроаппаратуры, необходимо отключить вводное устройство (автоматический выключатель силовой цепи).

На все время работ на рукоятке вводного устройства должен быть вывешен плакат:

"НЕ ВКЛЮЧАТЬ, РАБОТАЮТ ЛЮДИ".

2.2.8. Перед работой в приемке необходимо проверить исправность блокировочных выключателей двери шахты нижнего этажа. Работы в приемке должны проводиться при открытой двери шахты нижнего этажа, при выключенном в приемке выключателе цепей управления и установленном на проем двери ограждении или охране открытого проема двери. При этом должен быть вывешен плакат: "ПРОСЬБА ИЗВИНИТЬ, ПРОИЗВОДИТСЯ ПЛАНОВОЕ ТЕХНИЧЕСКОЕ ОБСЛУЖИВАНИЕ".

2.2.9. После переключения лифта в режим "Управление из контроллера" и до начала работы в этом режиме проверить и убедиться, что все двери шахты закрыты и заперты.

2.2.10. Перемещение кабины вручную (вращением штурвала) производить только при отключенном вводном устройстве.

2.2.11. Дверь контроллера должна быть всегда заперта, за исключением времени, когда проводятся работы на контроллере.

2.2.12. Перед началом работ, связанных с заменой деталей тормоза или его регулировкой, установить противовес на упоры. При этом кабина не должна быть загружена.

2.2.13. Замену, перепасовку тяговых канатов и работы, сопровождающиеся снятием канатов с канатоведущего шкива или разборкой лебедки, производить после установки противовеса на упоры, посадки кабины на ловители в верхней части шахты и дополнительной строповки кабины за верхнюю балку с использованием необходимых чалочных средств.

2.2.14. При эксплуатации ЗАПРЕЩАЕТСЯ:

- выводить из действия предохранительные и блокировочные устройства;
- производить пуск лифта путем непосредственного воздействия на аппараты, подающие напряжение на электродвигатель;
- пользоваться неисправным инструментом и приспособлениями, а также неисправными защитными и предохранительными средствами;
- подключать к цепям управления лифтом электроинструмент, лампы освещения или другие электрические приборы, за исключением измерительных;
- пользоваться переносными лампами на напряжение более 42 В;
- производить техническое обслуживание или ремонт электрооборудования и электроаппаратуры, находящихся под напряжением;
- выполнять работы с крыши кабины во время ее движения;
- оставлять открытыми двери шахты при отсутствии кабины на этаже;

- высовываться за габариты движущейся кабины;
- находиться людям в кабине при динамическом испытании лифта;
- находиться в шахте и приемке без защитных касок;
- проводить одновременно работы в двух уровнях: на кабине и в приемке. При технологической необходимости одновременного проведения работ на кабине и в приемке должна быть исключена возможность падения каких-либо предметов в шахту с крыши кабины;
- спускаться и подниматься по конструкциям шахты и по канатам;
- оставлять после работы на крыше кабины горючесмазочные материалы, ветошь, инструмент, запчасти;
- транспортировать легковоспламеняющиеся и горючие жидкости бытового назначения не в герметически закупоренной таре в объеме более двух литров;
- курить в кабине и шахте лифта.

2.2.15. Эвакуация пассажиров из кабины в случае остановки ее между этажами должна проводиться в соответствии с требованиями инструкции завода-изготовителя.

2.3. Подготовка к работе

2.3.1. Подготовка лифта к работе имеет целью проверить его техническое состояние и убедиться, что лифт исправен и может эксплуатироваться.

2.3.2. Подготовку лифта к работе выполнить при вводе лифта в эксплуатацию, после ремонтных работ на лифте, либо у лифта, бездействующего более 15 суток.

2.3.3. Подготовка лифта к работе должна проводиться электромехаником из числа персонала по обслуживанию лифта.

2.3.4. Результаты подготовки лифта к работе должны установленным порядком отражаться в журнале технического обслуживания.

2.3.5. Неисправности, обнаруженные при подготовке лифта к работе, должны быть устранены до начала пользования лифтом.

2.3.6. При подготовке лифта к работе необходимо:

- убедиться, что лифт отключен от питающей линии (вводное устройство выключено) и нажата кнопка "Стоп";
- проверить замки дверей шахты на всех этажах, для чего при отсутствии кабины на проверяемом этаже попытаться, находясь на этажной площадке, раздвинуть створки двери, если створки не раздвигаются, замок работает исправно;
- осмотреть размещенное в шахте оборудование: лебедка, ограничитель скорости и электрооборудование не должны иметь механических повреждений, оборудование должно быть закреплено (болты и винты затянуты, сварные швы не должны иметь видимых разрушений);
- проверить уровень масла в редукторе - уровень масла должен быть между рисками по маслоуказателю;

- осмотреть контроллер (НКУ), визуально убедиться в исправном состоянии аппаратов - не должно быть поломок (сколов, трещин), убедиться в отсутствии обрывов проводов, незатянутых контактных соединений, коррозии, неплотного соединения соединителей;
- проверить заземление оборудования;
- включить вводное устройство и отжать кнопку "Стоп". Кабина автоматически направляется вверх или вниз до крайней остановки (происходит коррекционный пробег);
- проверить лифт в работе при управлении с контроллера, для чего выключить микровыключатели привода дверей и вызовов в контроллере, нажать на аппарат управления "Вверх" или "Вниз" - кабина должна прийти в движение (движение возможно только при удержании аппарата управления). При опускании аппарата управления "Вверх" или "Вниз" кабина должна остановиться. Для экстренной остановки необходимо нажать кнопку "Стоп";
- при движении кабины проверить на слух работу лебедки не должно быть резкого шума, скрежета, визга и т.д.;
- проверить отсутствие течи масла из редуктора лебедки, для проверки насухо протереть корпус редуктора в местах установки крышек и выхода валов, через 3-5 минут работы лебедки осмотреть корпус и убедиться в отсутствии подтеков масла в указанных выше местах;
- осмотреть купе кабины и аппараты управления - аппараты, щиты ограждения двери кабины не должны иметь поломок или повреждений;
- проверить работу блокировочных выключателей дверей кабины и шахты на всех этажах. Для проверки кабину направить с уровня одного этажа на другой и убедиться, что кабина начинает движение только после полного смыкания створок дверей кабины и шахты;
- проверить возможность открывания дверей кабины, когда она находится не на этаже, для чего установить кабину между этажами и попытаться из кабины раздвинуть створки - они не должны раздвигаться;
- проверить работу привода дверей: при нажатии кнопки приказа в кабине двери должны автоматически закрываться, при нажатии на кнопку вызова этажа, на котором находится кабина, двери должны автоматически открываться. Если в течении 3-5 секунд после открытия дверей в кабину никто не войдет, двери должны автоматически закрываться;
- при проверке кнопочного поста в кабине и вызывных постов на этажных площадках убедиться, что кабина приходит на тот этаж, куда была направлена или вызвана;
- проверить сигнализацию о регистрации приказа и вызова, исправность работы световых табло и освещения кабины - при нажатии на кнопку приказа или вызова должна загореться индикация их регистрации и гореть до прибытия кабины на данный этаж. При движении кабины на световых табло, установленных на основном посадочном этаже и в кабине должны загораться цифры, соответствующие этажу, проходимому кабиной, и стрелки, указывающие направление ее движения;
- проверить работу двусторонней связи из кабины с диспетчерским пунктом (при его наличии), а при его отсутствии - действие сигнализации вызова обслуживающего персонала.

2.3.8. Исходное положение лифта, подготовленного к работе:

- вводное устройство включено;
- автоматический выключатель привода дверей включен;
- рукоятка переключателя режимов работ установлена в положение "нормальная работа";
- кабина не загружена и находится на нижнем этаже;
- двери кабины и шахты закрыты и заперты;
- тормозная полумуфта зажата колодками тормоза;
- канат ограничителя скорости лежит в ручье большого диаметра шкива.

2.4. Порядок работы

2.4.1. Порядок пользования.

2.4.1.1. На основной посадочной площадке или в кабине должны быть вывешены правила пользования лифтом с учетом его типа и назначения.

2.4.1.2. При необходимости владелец лифта может установленным порядком разработать и утвердить дополнения к Правилам пользования лифтом, отражающие особенности эксплуатации лифта с учетом местных условий. Дополнения не должны противоречить Правилам пользования лифтом и требованиям ПУБЭЛ.

2.4.1.3. Лифтер обязан прекратить пользование лифтом : отключить вводное устройство, на основном посадочном этаже вывесить плакат "ЛИФТ НЕ РАБОТАЕТ" и сообщить электромеханику в случаях, если:

- кабина приходит в движение при открытых дверях кабины или шахты;
- отсутствует освещение кабины;
- двери могут быть открыты снаружи при отсутствии кабины на данном этаже без применения специального ключа;
- кабина вместо движения вверх движется вниз или наоборот;
- кабина не останавливается на этаже, на который направлена;
- точность автоматической остановки кабины более 10 мм;
- произошел пробой изоляции на корпус - металлоконструкция лифта или корпуса электроаппаратов оказались под напряжением;
- появился необычный шум, стук, рывки, толчки при движении кабины, повреждение стенок купе, дверей, ощущается запах гари;
- не работает двусторонняя переговорная связь.

2.4.1.4. Лифтеру (оператору по диспетчерскому обслуживанию) запрещается:

- самостоятельно производить ремонт лифта и включать аппараты контроллера;
- самостоятельно производить эвакуацию пассажиров из кабины;
- находиться на крыше кабины и спускаться в приямок.

2.4.2. Режимы работы.

Общими обязательными режимами работ для всех систем управления, применяемых в лифтах, являются:

- нормальная работа;
- управление из контроллера (управление с поста ERO);
- ревизия;
- пожарная опасность.

2.4.3. Режим "нормальная работа".

2.4.3.1. В режиме "нормальная работа" лифт используется повседневно для перевозки пассажиров и грузов. Режим "нормальная работа" - основной эксплуатационный режим.

2.4.3.2. Управление движением кабины в режиме "нормальная работа" осуществляют пассажиры, руководствуясь правилами пользования.

2.4.3.3. Для вызова кабины необходимо нажать кнопку вызывного поста на этаже.

Для отправки кабины - нажать кнопку требуемого этажа на кнопочном посту, расположенном в кабине.

Для экстренного открывания дверей в зоне точной остановки на кнопочном посту пассажирского лифта предусмотрена кнопка - "двери".

2.4.4. Режим "Управление из контроллера" (управление с поста ERO).

2.4.4.1. Режим "управление с поста ERO" предназначен для проверки работоспособности лифта и его испытаний. Также в этом режиме осуществляется движение кабины с помощью электродвигателя после срабатывания концевых выключателей, выключателя ловителей, ограничителя скорости.

2.4.4.2. Для проверки работоспособности и проведения испытаний необходимо выключить микровыключатели привода дверей и вызовов.

2.4.4.3. Для движения кабины вверх - нажать кнопку "вверх", для движения кабины вниз - нажать кнопку "вниз". Замедление и остановка кабины на крайних этажах осуществляется автоматически. При нажатии на кнопку "стоп" кабина останавливается в любом месте шахты.

2.4.4.4. Для снятия кабины с ловителей или с концевых выключателей, а также подъема кабины с буферов необходимо: нажать на кнопку "стоп" в контроллере, переключатель перевести в положение - "инспекция", отжать кнопку "стоп" и затем нажать на кнопку "вверх" или "вниз" - кабина начинает движение на малой скорости.

2.4.5. Режим "ревизия".

2.4.5.1. Режим "ревизия" предназначен для проведения регламентных работ с крыши кабины кнопками поста ревизии.

2.4.5.2. Для перевода лифта в режим "ревизии" необходимо рукоятку переключателя режимов работ на крыше кабины установить в положение "инспекция".

2.4.5.3. Движение кабины в режиме "ревизия" происходит на малой скорости.

Для движения кабины необходимо нажать и удерживать кнопки "движение" и "вверх" или "движение" и "вниз" на посту ревизии.

Для прекращения движения отпустить кнопки; в зоне крайних этажей кабина останавливается автоматически, даже при нажатых кнопках на посту ревизии.

Остановку кабины разрешается, при необходимости, производить воздействием на кнопку "стоп" поста управления.

2.4.6. Режим "пожарная опасность".

2.4.6.1. Режим "пожарная опасность" предназначен для эвакуации пассажиров, находящихся в кабине при получении сигнала пожарной опасности от системы противопожарной защиты здания при работе лифта в нормальном режиме.

2.4.6.2. В режим пожарной опасности лифт переводится автоматически при получении соответствующего сигнала, поступающего в цепь управления лифтом из системы противопожарной защиты здания, при работе лифта в режиме "нормальная работа".

2.4.6.3. При поступлении сигнала "пожарная опасность" кабина лифта (порожняя или с пассажирами), независимо от направления движения, принудительно направляется на основной посадочный этаж без выполнения зарегистрированных приказов и вызовов.

По прибытии кабины на основной посадочный этаж двери кабины и шахты открываются и остаются открытыми после освобождения кабины пассажирами, аппараты управления и сигнализации отключаются от источников питания, за исключением световых табло, установленных на основном посадочном этаже и в кабине.

2.4.6.4. Перевод лифта из режима "пожарная опасность" в режим нормальной работы осуществляется из машинного помещения отключением-включением вводного устройства.

2.4.7. Перемещение кабины при невозможности пуска ее от кнопок приказа.

2.4.7.1. Перемещение кабины, осуществляемое при дистанционном растормаживании тормоза лебедки, используется для доставки кабины с пассажирами до ближайшего этажа в случае остановки кабины между этажами и невозможности пуска ее от кнопок приказа;

Растормаживание тормоза производится из контроллера на верхней этажной площадке

2.4.7.2. Работы по перемещению кабины лифта посредством растормаживания тормоза должны осуществляться персоналом, осуществляющим обслуживание лифта в соответствии с процедурой

2.4.7.3. Перед растормаживанием тормоза выключить и запереть вводное устройство.

2.4.7.4. Если, при нахождении в кабине пассажиров (груза), кабина уравновешена противовесом и не движется при растормаживании тормоза, то перемещение кабины осуществляется при помощи маховика, устанавливаемого в контроллере. Предварительно необходимо включить механизм ручного перемещения кабины, одеть маховик и, растормозив вручную тормоз, вращением маховика переместить кабину на ближайшую посадочную площадку. Положение механизма ручного перемещения кабины контролируется электрическим устройством безопасности

2.5. Проверка технического состояния.

2.5.1. Проверку технического состояния проводить ежемесячно.

2.5.2. Ежемесячная проверка технического состояния (ежемесячный осмотр) лифта должна быть возложена приказом на лифтеров и производиться ими в соответствии с производственной инструкцией.

2.5.3. Ежемесячный осмотр лифта должен производиться в начале смены, а при обслуживании группы лифтов в течение смены.

2.5.4. Результаты ежемесячного осмотра должны заноситься в журнал приема-сдачи смен и заверяться подписью проводившего осмотр. Неисправности, выявленные при проведении ежемесячного осмотра, должны быть устранены; до их устранения пользование лифтом запрещено.

2.5.5. По согласованию с Госгортехнадзором РФ или ведомственной инспекцией технадзора (котлонадзора) для поднадзорных ей объектов вместо ежемесячного осмотра могут проводиться осмотры с иной периодичностью.

2.5.6. Содержание и методика проведения ежемесячного осмотра, порядок проведения работ, технические требования, предъявляемые к лифту, указаны в таблице 1. Последовательность выполнения операций, в основном, должна соответствовать табличной.

Таблица 1

П Е Р Е Ч Е Н Ь
основных проверок ежемесячного осмотра лифта

Что проверяется и методика проверки	Технические требования
1. Ознакомиться с записями предыдущей смены.	При неустраненных неисправностях пользование лифтом запрещено до их устранения.
2. Проверить наличие Правил пользования лифтом.	Правила пользования лифтом должны быть вывешены на основном посадочном этаже.
3. Включить или убедиться, что лифт включен в работу.	В контроллере должна загореться световая индикация (один сигнал - мигающий, второй - постоянный)
4. Проверить состояние ограждения кабины.	Стенки купе и двери кабины не должны иметь повреждений.
5. Проверить наличие и исправность освещения кабины, шахты и посадочных площадок.	Освещение шахты включается выключателем, расположенным в приемке и в контроллере.
6. Проверить работу световой	В вызывных постах должны загораться

<p>сигнализации. Поочередно нажимать кнопки вызова на каждом этаже.</p> <p>Поочередно нажимать кнопки приказа в кабине.</p> <p>Нажать кнопку "вызов" на кнопочном посту в кабине. Проверить работу двусторонней связи с диспетчерским пунктом (при его наличии), а при его отсутствии - действие сигнализации вызова обслуживающего персонала.</p>	<p>лампы регистрации вызова.</p> <p>При движении кабины на световых табло, установленных на основном посадочном этаже и в кабине должны загораться цифры, соответствующие этажу, проходимому кабиной, и стрелки, сигнализирующие о направлении движения кабины.</p> <p>На кнопочном посту кабины должны загораться лампы регистрации приказа.</p> <p>В диспетчерском пункте должен зазвенеть звонок.</p> <p>В кабине и диспетчерском пункте должна быть слышимость разговорной речи, сигнала вызова.</p>
<p>7. Проверить исправность действия замков дверей шахты на каждом этаже. Для проверки при отсутствии кабины на проверяемом этаже попытаться с этажной площадки раздвинуть створки.</p>	<p>Створки не должны раздвигаться.</p>
<p>8. Проверить работу реверсирующего устройства. Для проверки при движении створок дверей на закрытие воспрепятствовать их закрытию.</p>	<p>Двери кабины и шахты должны открыться.</p>
<p>9. Проверить исправность действия блокировочных выключателей дверей кабины и шахты. Для проведения проверки кабину поочередно направить на каждый этаж.</p>	<p>Кабина должна начинать движение только после полного смыкания створок дверей кабины и шахты.</p>
<p>10. Выборочно проверить не менее чем на двух этажах точность остановки незагруженной кабины при подъеме и спуске.</p> <p>Замерить расстояние от уровней порога двери шахты и порога двери кабины.</p>	<p>Точность остановки должна быть ± 4 мм.</p>

2.5.7. При положительных результатах ежесменного осмотра привести лифт в исходное положение (п.2.3.8.)

ВНИМАНИЕ! Неисправный лифт к пользованию не допускается.

2.6. Возможные неисправности и методы их устранения.

Перечень возможных неисправностей приведен в таблице 2.

Отдельные отказы в работе лифта могут возникнуть из-за разрыва участков цепей управления, состоящих из контактов выключателей, контролирующих работу элементов лифта, либо из-за неисправности самих элементов.

При поиске неисправностей запрещается применение контрольной лампы накаливания.

Таблица 2

П Е Р Е Ч Е Н Ь возможных неисправностей

Наименование неисправностей, внешние проявления, дополнительные признаки	Вероятная причина	Метод устранения
При нажатии на кнопки приказа и вызовов кабина остается неподвижной, не открываются двери от кнопки вызова этажа, где находится кабина.	Отсутствует напряжение питания	Проверить наличие напряжения на фазах вводного устройства, предохранителей всех цепей управления и сигнализации. Выяснить причины отсутствия напряжения и при необходимости заменить соответствующий предохранитель.
При движении кабина остановилась. Остановка возможна в любом месте шахты.	1. Опустилась до срабатывания выключателя подвижная часть натяжного устройства каната ограничителя скорости. 2. Сработал один из выключателей безопасности.	Укоротить канат ограничителя скорости перепасовкой ветви, подходящей к рычагу механизма включения ловителей сверху. По сигнализации в контроллере установить срабатывание выключателя и устранить неисправность.

При нажатии на любую кнопку приказа двери кабины и шахты не закрываются (не включается привод дверей).	Отключился автоматический выключатель привода дверей.	Включить автоматический выключатель.
При нажатии кнопки приказа двери закрываются, но кабина остается неподвижной.	Нет электрического контакта в замке шахтной двери.	Устранить неисправность.
Двери не открываются при нажатии на кнопку "двери".	Обрыв электрической цепи кнопки открытия двери.	Восстановить электрическую цепь.
Самореверсирование дверей. Двери непрерывно открываются и закрываются. Кабина остается неподвижной.	Между створками дверей попал посторонний предмет. Неправильно установлено устройство светового контроля проема.	Очистить пороги дверей кабины и шахты. Отрегулировать установку устройства.
При принудительной задержке створок в процессе закрывания двери не реверсируются.	Неправильно установлено устройство светового контроля проема.	Отрегулировать установку устройства.
После остановки кабины и открытия двери, их закрытие происходит без выдержки времени.	Неисправность электронной платы.	Заменить электронную плату.
Кабина останавливается, но двери кабины и шахты не открываются.	Неисправность электронной платы.	Заменить электронную плату.
Кабина, не замедляясь, проходит заданную остановку.	Неисправность датчика замедления.	Заменить датчик.
Кабина на малой скорости проходит мимо заданного этажа.	Неправильно установлены магниты точной остановки соответствующего этажа.	Отрегулировать установку магнитов.
Кабина самопроизвольно "садится" на ловители.	1. Ослабло крепление башмаков кабины; 2. Большой износ вкладышей башмаков	Подтянуть крепления; Сменить вкладыши.

	кабины.	
При пуске электродвигатель гудит, кабина остается неподвижной, срабатывает реле контроля фаз.	Отсутствие напряжения на одной из фаз электродвигателя, длительное падение напряжения в сети более, чем на 10% от номинального.	Замерить напряжение на фазах вводного устройства. Величина напряжения между каждыми двумя фазами должна быть в пределах 380 В ± 10%.
При прикосновении к металлическим частям лифта "бьет" электрическим током.	Пробой изоляции токоведущей части на корпус соответствующего аппарата или нарушение изоляции проводов при неудовлетворительном заземлении.	Проверить сопротивление изоляции и устранить пробой; проверить заземление, повреждение устранить.

2.7. Техническое обслуживание.

2.7.1. Виды и периодичность технического обслуживания.

2.7.1.1. В период эксплуатации лифт должен подвергаться техническому обслуживанию.

Для лифта принята планово-предупредительная система проведения технического обслуживания.

2.7.1.2. Техническое обслуживание лифта проводить с периодичностью и в объеме настоящей инструкции.

ЗАПРЕЩАЕТСЯ уменьшать установленный объем или увеличивать сроки периодичности технического обслуживания без согласования с заводом-изготовителем лифта.

2.7.1.3. При эксплуатации лифта должны быть предусмотрены следующие виды технического обслуживания:

- ежемесячное техническое обслуживание (ТО1);
- годовое техническое обслуживание (ТО2).

2.7.1.4. Период эксплуатации между ежемесячными техническими обслуживаниями не должен быть более 31 суток.

Период эксплуатации между годовыми техническими обслуживаниями не должен быть более 365 дней.

2.7.2. Подготовка к проведению технического обслуживания.

2.7.2.1. Техническое обслуживание лифта должны проводить электромеханики (не менее двух человек) или электромеханик с лифтером.

2.7.2.2. Перед проведением технического обслуживания электромеханику необходимо ознакомиться с записями в журнале приема-сдачи смен, отражающими состояние лифта.

Подготовить к проведению работ необходимый инструмент для выполнения соответствующих работ, принадлежности, материалы и документацию.

2.7.2.3. При техническом обслуживании лифта электромеханик должен соблюдать меры безопасности, предусмотренные настоящей инструкцией для электромеханика.

2.7.3. Порядок технического обслуживания.

2.7.3.1. В настоящем подразделе инструкции приведены указания и сведения о порядке проведения и объеме ежемесячного и годового технических обслуживаний лифта.

2.7.3.2. Перед проведением ежемесячного обслуживания лифта выполнить проверки ежесменного осмотра.

2.7.4. Ежемесячное техническое обслуживание.

2.7.4.1. Осмотреть тормозные колодки, убедиться в исправности пружин, рычагов, регулировочных винтов; при осмотре тормоза проверить все крепления. Проверить зазор между якорем и диском на рычаге, он должен быть в пределах 0,6 - 0,7 мм.

2.7.4.2. Проверить соединение тормозных колодок с рычагами тормоза. Разжав колодки, нажатием рычага растормаживающего устройства проверить их поворот на осях.

2.7.4.3. Замерить толщину тормозной накладки - если ее толщина составляет 1мм и менее, то необходимо ее заменить.

2.7.4.4. Проверить точность остановки кабины на этажах. Точность остановки должна быть в пределах ± 4 мм.

2.7.4.5. Проверить уровень масла в редукторе. Уровень масла должен находиться между рисками маслоуказателя.

2.7.4.6. Проверить отсутствие течи масла из редуктора.

2.7.4.7. Проверить величину зазора между боковыми поверхностями отводки дверей кабины и поверхностями роликов замка дверей шахты. Величина зазора при заходе отводки в замок должна быть $8\pm 1,0$ мм.

2.7.4.8. Проверить зазор между порогом шахты и подвижной отводкой кабины. Величина зазора должна быть $9\pm 1,5$ мм.

2.7.4.9. Проверить работу блокировочного контакта замка дверей шахты. При этом следует убедиться, что при воздействии на ролик, отпирающий замок двери шахты и при нажатии на кнопку приказа на крыше кабины, кабина не приходит в движение.

2.7.4.10. Проверить зазоры между линейками и контрроликами кареток створок шахтных дверей. Величина зазора контролируется щупом и не должна превышать 0,2 мм. Регулировку производить вращением эксцентриковой втулки с последующей затяжкой гайки.

2.7.4.11. Проверить зазор между упором портала и защелкой замка. Величина зазора должна быть в пределах 2...2,5 мм.

2.7.4.12. Произвести осмотр и проверку действия контакта двери кабины, при необходимости устранить неисправность.

2.7.4.13. Проверить величину зазора между датчиками, установленными на кабине, и магнитами, установленными в шахте. Зазор должен быть в пределах 10±10,0 мм.

2.7.4.14. Произвести визуальную проверку ловителей (наличие и целостность всех элементов).

2.7.4.15. Проверить состояние электрических контактов в аппаратах, установленных в шахте и на кабине. Загрязненные поверхности контактов очистить.

2.7.4.16. Произвести очистку контроллера от пыли. Проверить легкость и запас хода подвижных частей контакторов и реле включением от руки при отключенном вводном устройстве.

2.7.4.17. Проверить крепление проводов в контроллере, надежность электрических контактов в местах присоединения силовых проводов к двигателю и тормозному магниту. В случае необходимости произвести подтяжку креплений.

2.7.4.18. Проверить крепление канатоведущего шкива и электродвигателя, в случае необходимости подтянуть крепеж.

2.7.4.19. Проверить износ ручья канатоведущего шкива, замерив величину осадки канатов. Осадка канатов до основания ручьев и неравномерный износ их недопустимы. При износе канавок свыше 6 мм, шкив подлежит замене.

2.7.4.20. Произвести осмотр канатов и их крепление, в случае обнаружения механических повреждений или износа, превышающего установленные ПУБЭЛ нормы, канаты следует заменить.

2.7.4.21. Проверить штихмас и вертикальность направляющих кабины и противовеса. Проверить и при необходимости произвести подтяжку болтовых соединений креплений направляющих и их стыков.

2.7.4.22. Проверить износ вкладышей башмаков кабины, суммарный боковой зазор не должен превышать 3 мм. Суммарный продольный зазор в направлении штихмаса не должен превышать 5 мм. По мере необходимости произвести замену вкладышей.

2.7.4.23. Проверить и отрегулировать зазоры в башмаках противовеса. Зазоры должны быть по штихмасу не более 5 мм и в поперечном направлении не более 2 мм на сторону.

2.7.4.24. Проверить крепление направляющих линеек, роликов к кареткам, створок к кареткам, башмаков, при необходимости произвести затяжку креплений.

2.7.4.25. Проверить расстояние между нижним торцом створок и порогом закрытой двери шахты. Расстояние должно быть в пределах 5±1 мм.

Регулировка производится перемещением створки в местах крепления створок к кареткам.

2.7.4.26. Створки шахтных дверей во время открытия и закрытия перемещаются параллельно обрамлению дверного проема. Для обеспечения нормальной работы створок зазор между ними и обрамлением дверного проема должен быть выдержан в пределах 2...5 мм. Регулировку производить при помощи инвентарных прокладок.

2.7.4.27. Проверить работу реверса дверей. Для этого перевести лифт в режим нормальной работы и из кабины проверить надежность срабатывания реверсирующего устройства привода дверей. Для проверки необходимо установить препятствие или перекрыть луч инфракрасного датчика. Работа реверсирующего устройства считается нормальной, если при такой проверке привод переключается на открытие.

2.7.4.28. Проверить взаимодействие ролика концевого выключателя с отводками, установленными в шахте. Переключение рычага выключателя должно производиться легко, без удара.

2.7.4.29. Проверить состояние и крепление струн для установки магнитов и отводов.

2.7.5. Ежегодное обслуживание.

2.7.5.1. В процессе годового осмотра выполняются все работы, предусмотренные предыдущим разделом.

2.7.5.2. Произвести осмотр лебедки согласно п.п. 2.7.4.1...2.7.4.3.

Первая замена масла LO33 должна быть произведена через три месяца работы, а все последующие - через каждые два года. Категорически запрещается использовать другие масла.

2.7.5.3. Произвести осмотр и проверку действия ограничителя скорости и ловителей.

2.7.5.4. При осмотре проверить износ ручья шкива ограничителя скорости. Износ ручья до посадки каната на дно не допустим. В этом случае ограничитель скорости подлежат замене.

2.7.5.5. Осмотреть ловители, очистить их от пыли.

2.7.5.6. Осмотреть стойки и буфера кабины и противовеса и убедиться в их исправности.

2.7.5.7. Проверить наличие масла в смазывающих аппаратах.

2.7.5.8. Проверить работу устройства слабины канатов. Выключатель слабины канатов проверить нажатием на рамку включающего устройства в процессе движения кабины, при этом кабина должна остановиться.

2.7.5.9. Проверить включение ловителей: при нормальной работе ограничителя скорости при движении вниз нажать в контроллере на кнопку дистанционного включения ограничителя скорости.

2.7.5.10. Проверить включение выключателя натяжного устройства. Проверку производить путем нажатия на флажок выключателя, после чего нажать на кнопку вызова на 1-ой остановке - кабина должна остаться неподвижной.

2.7.5.11. Проверить сопротивление изоляции по отношению к земле.

2.8. Техническое освидетельствование.

2.8.1. Техническое освидетельствование лифта должно проводиться в соответствии с требованиями "Правил устройства и безопасной эксплуатации лифтов" с учетом требований настоящей инструкции.

При проведении технического освидетельствования на каждой остановочной площадке должен быть вывешен плакат "НЕ ВХОДИТЬ. ПРОВОДЯТСЯ ИСПЫТАНИЯ"

2.8.2. При техническом освидетельствовании лифт должен подвергаться:

- осмотру,
- проверке работоспособности,
- статическому испытанию,
- динамическому испытанию.

2.8.3. При осмотре лифта должно быть проверено состояние оборудования: лебедки, ограничителя скорости, канатов, кабины, противовеса, буферов кабины и противовеса, направляющих, электропроводки, ограждения шахты, а также соответствие установки лифта установочному чертежу.

При осмотре лифта должно быть проверено наличие масла в редукторе (масло должно находиться между рисками маслоуказателя), крепление оборудования, целостность механизмов, расстояния и размеры, регламентируемые ПУБЭЛ, а также требования, излагаемые в п.п. 11.7.2 "б" - "к" Правил.

2.8.4 Проверка работоспособности лифта проводится с незагруженной кабиной, при этом должна быть проконтролирована работа:

- лебедки,
- дверей кабины и шахты,
- устройств безопасности,
- системы управления,
- сигнализации и освещения,
- проверка невозможности подъема противовеса при неподвижной кабине.

2.8.5. Проверка лебедки производится при управлении из контроллера с поста ЕРО, при этом проверяется равномерность шума лебедки, отсутствие вибрации, стука, скрежета.

2.8.6. Проверка дверей кабины и шахты проводится при работе лифта в режиме "Нормальная работа".

Находясь в кабине отправить кабину поочередно на каждую остановку и проверить открытие и закрытие дверей кабины и шахты. Двери должны открываться и закрываться плавно без рывков, не должно быть скрежета, вибрации.

При закрывании дверей кабины проверить реверс дверей, установив препятствие в зоне прохождения инфракрасного луча.

2.8.7 Проверка устройств безопасности шахтных дверей производится при управлении с крыши кабины в режиме "Ревизия". Находясь на крыше кабины с помощью кнопок управления поочередно установить кабину ниже уровня остановки так, чтобы свободно можно было открыть рычаг замка и нажать кнопку "Вниз" или "Вверх". Кабина должна оставаться неподвижной.

Проверку выключателя прямка и концевого производить в режиме "Управление с поста ЕРО".

Для проверки выключателя цепей управления в прямке установить кабину на уровень 2 остановки, спецключом открыть дверь шахты 1 остановки и удерживая ее, спуститься в

прямом и выключить выключатель. Подняться из прямка, закрыть дверь шахты и нажать кнопку "Вверх" или "Вниз" в контроллере. Кабина должна оставаться неподвижной.

При проверке конечного выключателя необходимо в режиме "Управление с поста ERO" опустить кабину ниже уровня точной остановки 1-го этажа на 65 мм. Затем перевести лифт в режим "Нормальная работа" и нажать клавишу "Вверх" в контроллере, кабина должна оставаться неподвижной.

Проверку срабатывания выключателя натяжного устройства производить в прямке путем подъема натяжного устройства вверх по направляющей до срабатывания выключателя. Закрепить натяжное устройство, подняться из прямка и нажать кнопку "Вверх", кабина должна оставаться неподвижной.

2.8.8 Проверкой режимов работы лифта:

- по приказам из кабины;
- по вызовам;
- инспекционные режимы из контроллера и с крыши кабины;
- приоритетного вызова - осуществляется проверка работоспособности системы управления.

При проверке системы управления проверяется сигнализация в кабине, на остановочных площадках.

Освещение кабины и шахты проверяется включением и отключением соответствующих выключателей, находящихся в прямке и в контроллере.

2.8.9 Проверка невозможности подъема противовеса при неподвижной кабине производится в следующем порядке:

- при управлении с поста ERO опустить кабину на уровень 1 остановки,
- продолжая управлять кабиной с поста ERO, посадить кабину на буфера и не отпускать кнопку вниз. Привод должен продолжать работу, при этом должно происходить проскальзывание канатов на КВШ.

2.8.10. Статическое испытание.

Статическое испытание проводится на уровне 1 остановки. При выключенном вводном устройстве кабину загрузить штатными грузами на 100% превышающими номинальную грузоподъемность кабины. Кабина должна находиться в неподвижном состоянии в течение 10 мин. Опускание кабины более чем 200 мм считается браковочным признаком.

2.8.11. Динамическое испытание.

- проверка точности остановки,
- испытание буферов,
- испытание ограничителя скорости и ловителей.

2.8.12. Проверка точности остановки.

Точность остановки проверяется в режиме "Нормальная работа". Проверка проводится с пустой кабиной и при загрузке равной номинальной грузоподъемности. Точность остановки проверяется на каждой остановке при движении в каждом из направлений.

Управление кабиной осуществляется с этажных площадок. Перед проверкой грузенной кабины необходимо на кабине отсоединить вставки соединителей после испытаний - подсоединить).

2.8.13. Испытание буферов.

Разместить в кабине лифта груз массой равной 110% грузоподъемности лифта. Выключить микровыключатели привода дверей и вызовов и в режиме "управление с поста ERO" при помощи кнопки "Вверх" установить кабину на середину высоты подъема. Нажать и удерживать кнопку "Вниз". Кабина на номинальной скорости опуститься ниже уровня 1-й посадочной площадки и при взаимодействии отводки с концевым выключателем произойдет отключение электродвигателя и на выбеге кабина сядет на буфер. При отключенном вводном устройстве открыть спецключом дверь шахты 1-й остановки и замерить расстояние между уровнем посадочной площадки и порогом кабины. Расстояние должно быть 65 мм.

С поста ERO при помощи кнопки "Вверх" установить кабину на середину высоты подъема.

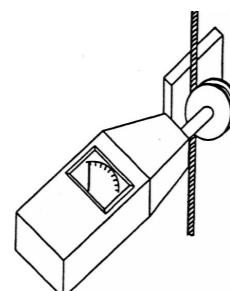
Испытание буфера противовеса производить также как и при испытании буфера кабины.

Поднять кабину на уровень 2-ой остановки.

Отключить вводное устройство и произвести визуальный осмотр буферов. Не должно быть механических повреждений.

2.8.14. Испытание ограничителя скорости.

- направить кабину на нижний этаж;
- проверить, что кабина пустая;
- отключить вызова и привод дверей";
- в соответствии с установленной процедурой выйти на крышу кабины и переключить управление в режим "Ревизия";
- отсоединить от рычага ловителей канат ограничителя скорости вместе с кронштейном крепления;
- плавно потянуть за канат ограничителя скорости и переместить кронштейн крепления вверх примерно на 2 метра выше крыши кабины;
- тянуть канат вниз, измеряя при этом скорость его движения тахометром (используя деревянный брусок), до момента срабатывания ограничителя скорости. По показанию тахометра определить скорость срабатывания ограничителя скорости;
- присоединить канат ограничителя скорости к рычагу ловителей;
- отключить кнопку "стоп" на крыше кабины, оставив лифт в режиме "ревизия";
- на панели управления индикатор цепи безопасности должен сигнализировать о ее разрыве в результате срабатывания выключателя ограничителя скорости;



для возвращения выключателя ограничителя скорости в исходное положение нажать кнопку "RGS".

2.8.15. Проверка надежности сцепления каната ограничителя скорости со шкивом и действие механизма ловителей от срабатывания ограничителя скорости.

Установить кнопку "Стоп" в положение "Нормальная работа" и включить вводное устройство. Кабина пойдет вниз с рабочей скоростью.

В контроллере нажать кнопку TGS дистанционного включения ограничителя скорости. Кабина должна сесть на ловители, электродвигатель должен отключиться контактом ловителей.

Внимание: Если при посадке кабины на ловители электродвигатель лебедки продолжает вращаться, следует немедленно нажать кнопку "Стоп" и выключить вводное устройство.

Установить в контроллере рукоятку переключателя ERO в положение "Инспекция" и с помощью кнопок управления на посту ERO снять кабину с ловителей и установить кабину так, чтобы фартук кабины находилась на 700-800 мм выше уровня нижней посадочной площадки. Открыть дверь шахты и вернуть в исходное положение выключатель ловителей. Переместить кабину так, чтобы можно было выйти на крышу кабины. Открыть дверь шахты, войти на крышу кабины и установить рукоятку переключателя управление с крыши кабины в положение "Инспекция". В режиме "Ревизия" переместиться до зоны, где кабина села на ловители.

Произвести осмотр и замер пути торможения по следам (широкая и глубокая часть следа), оставленным на обоих направляющих. Длина пути торможения должна находиться интервале 35 ... 265 мм. После чего зачистить следы торможения на направляющих.. Перевести кабину в режим "Нормальная работа" и закрыть дверь шахты. Кабина должна выполнить коррекционный пробег.

2.8.17. Проверка на самозатягивание клиньев ловителей плавного торможения.

Проверка производится при пустой кабине. Установить кабину так, чтобы крыша кабины была на уровне посадочной площадки. Открыть дверь шахты и войти на крышу кабины. Путем подтягивания за трос ограничителя скорости привести в соприкосновение ролик ловителя с направляющей. Выйти из шахты и переключить управление лифтом на режим управление с поста ERO. При нажатии кнопки "Вниз" на посту ERO ловители должны самозатянуться до полного сжатия упругого элемента, при этом не должно происходить проскальзывание ролика относительно направляющей.

2.8.18. Перед пуском в эксплуатацию необходимо провести контрольный прогон по всей высоте подъема при движении вверх и вниз. При положительных результатах прогона возможен пуск лифта в эксплуатацию.

РУКОВОДСТВО ПО СНЯТИЮ КАБИНЫ (ПРОТИВОВЕСА) С ЛОВИТЕЛЕЙ

Это руководство необходимо использовать, если невозможно снять кабину (противовес) с ловителей в режиме "Управление с поста ERO" из-за того, что или канаты проскальзывают по шкиву или ловители кабины/противовеса сработали одновременно.

НЕОБХОДИМЫЕ ПРИСПОСОБЛЕНИЯ

- | | |
|---|------------------------------------|
| 3 | Зажимы канатов (артикул I-10623-1) |
| 1 | Ручная лебедка (1600 кг) |
| 2 | Скоба, серьга |
| 1 | Канат |
| 1 | Строп (2 м) (артикул L-10550-32) |

МЕТОД ДЛЯ КАБИНЫ

1. КРЫША КАБИНЫ ДОСТУПНА

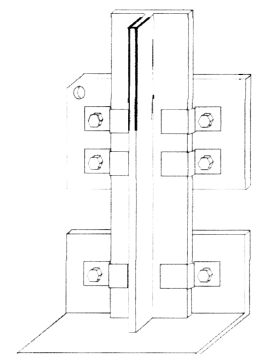
ПРОЦЕДУРА:

- Отключить источник питания
- Подняться на крышу кабины
- Установить зажим на 2 канатах как можно ниже над кабиной
- Установить еще 2 зажима, но на 1,5 м выше первого зажима.
- Прикрепить лебедку к верхнему зажиму и крюк троса к нижним зажимам
- Лебедкой (с площадки) приподнять кабину на 100 мм и опустить до ослабления троса
- Демонтировать использованные приспособления
- Перевести контроллер в ERO
- Подключить электропитание
- Для выключения ловителя противовеса нажать кнопку ERO
- Опустить кабину к первому этажу, оставив свободное место под приямком. Возвратить в исходное положение контакты GTS и SOS
- С контроллера вернуть в исходное положение контакт OS, перемещая кабину в ERO и нажимая кнопку RGS
- Перевести кабину в режим NORMAL и проверить работу

2. КАБИНА НА ЛОВИТЕЛЯХ НА ВЕРХНЕМ ЭТАЖЕ (КРЫША КАБИНЫ НЕ ДОСТУПНА)

ПРОЦЕДУРА:

- Отключить источник питания
- Открыть дверь шахты на этаже (противовес стоит ниже). Выставить защитное ограждение. Надежно закрепить ремни безопасности (руководствоваться местными правилами по безопасности).
- С этого этажа установить зажим на двух канатах, идущих к противовесу



- С этого этажа сбросить шнур с привязанным к нему крюком троса лебедки. Подвесить крюк на зажимах.
- В приемке (на ближайшей к площадке направляющей кабины) установить опору для лебедки Скобой и 2-м стропом прикрепить лебедку к опоре.
- Открыть тормоз привода (устройством выключения) (1-ый механик)
- Лебедкой опустить кабину на 100 мм. (2-ой механик). Ослабить трос лебедки, чтобы кабина пошла вниз до натяжения тяговых канатов и срабатывания тормоза
- Демонтировать лебедку и приспособления
- Перевести кабину к нижнему этажу. В приемке вернуть в исходное положение контакты GTS и SOS
- С контроллера вернуть в исходное положение контакт OS, перемещая кабину в ERO и нажимая кнопку RGS
- Перевести кабину в режим NORMAL и проверить работу.

МЕТОД СНЯТИЯ С ЛОВИТЕЛЕЙ ПРОТИВОВЕСА

1. КРЫША КАБИНЫ ДОСТУПНА. ПРОТИВОВЕС НИЖЕ КАБИНЫ.

ПРОЦЕДУРА:

- Выключить источник питания
- Выйти на крышу кабины
- Установить зажим (как можно ниже) на двух канатах со стороны противовеса
- Установить еще 2 зажима, но на 1,5 м выше первого зажима
- Прикрепить лебедку к верхним зажимам и крюк троса (лебедки) к нижним зажимам
- Лебедкой (с площадки) поднять противовес приблизительно на 100 мм и затем опустить до ослабления троса лебедки
- Демонтировать использованное оборудование
- Установить контроллер в ERO
- Включить электропитание
- Для снятия кабины с ловителя нажать кнопку ERO (на подъем)
- Опустить кабину (в ERO) к нижнему этажу, оставив свободное место под приемком. Вернуть в исходное положение контакты GTS и SOS
- С контроллера вернуть в исходное положение контакт OS, перемещая кабину (в ERO) и нажимая кнопку RGS
- Перевести кабину в режим NORMAL и проверить работу

2. КРЫША КАБИНЫ НЕ ДОСТУПНА

ПРОЦЕДУРА:

- Выключить источник питания
- Открыть двери шахты на этаже (кабина под этажом). Выставить защитное ограждение и надежно закрепить ремни безопасности (руководствоваться местными правилами по безопасности)
- С площадки установить зажим на канатах, идущих к кабине
- С площадки подвесить крюк троса лебедки на зажимах
- Установить на ближайшей к площадке направляющей опору для лебедки. Скобой прикрепить лебедку к опоре

- Открыть тормоз привода (устройством выключения) (1-ый механик). Лебедкой поднять кабину приблизительно на 100 мм (2-ой механик), затем ослабить трос лебедки до натяжения тяговых канатов. Закрыть тормоз
- Демонтировать и снять лебедку и приспособления
- Перевести контроллер в ERO
- Включить питание
- Для снятия противовеса с ловителя опустить кабину (ERO)
- Перевести кабину к нижнему этажу. Войти в прямок и возвратить в исходное положение контакты GTC & SOS
- С контроллера возвратить в исходное положение контакт OS, передвигая кабину в ERO и нажимая кнопку RGS
- Перевести кабину в режим NORMAL и проверить работу

3. КРЫША КАБИНЫ ДОСТУПНА. ПРОТИВОВЕС НАД КАБИНОЙ

ПРОЦЕДУРА:

- Выключить источник питания
- Выйти на крышу кабины
- Установить блоки на направляющих кабины
- Использовать устройство блокировки (?) кабины
- Установить (как можно ниже) зажим на двух канатах со стороны кабины
- Установить еще два зажима, но на 1,5 м выше первого зажима
- Скобой прикрепить лебедку к верхнему зажиму и крюк троса лебедки к нижним зажимам
- Открыть тормоз привода (устройством выключения) (1-ый механик). Лебедкой поднять противовес приблизительно на 100 мм (2-ой механик).
- Ослабить трос лебедки (противовес пойдет вниз до натяжения тяговых канатов и закрытия тормоза)
- Демонтировать и снять лебедку и приспособления
- Перевести контроллер в ERO
- Включить питание
- Для снятия кабины с тормоза нажать кнопку ERO (на подъем)
- Опустить (в ERO) кабину к нижнему этажу. Войти в прямок и возвратить в исходное положение контакты GTC и SOS
- С контроллера возвратить в исходное положение контакт OS, перемещая кабину в ERO и нажимая кнопку RGS
- Перевести кабину в режим NORMAL и проверить работу.

КОМПЛЕКТ РИСУНКОВ

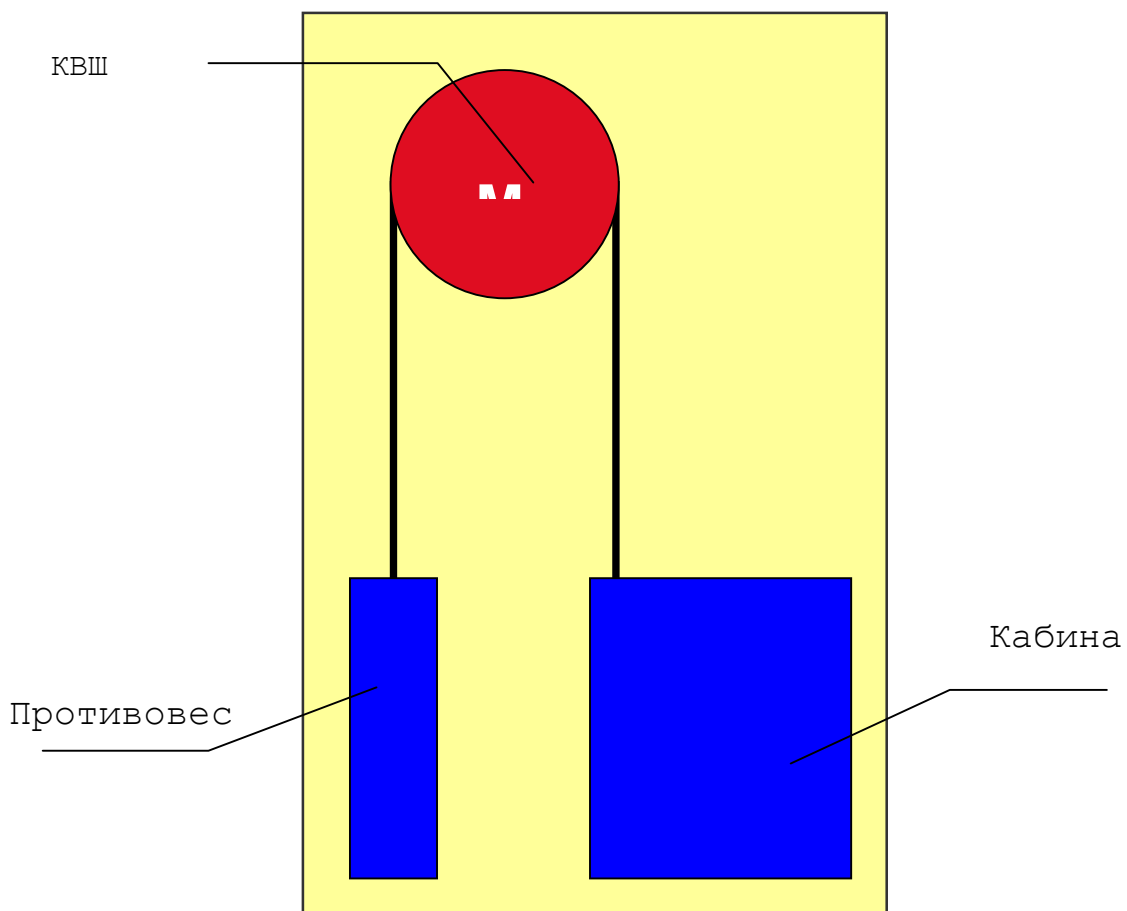


Рис. 1 Кинематическая схема

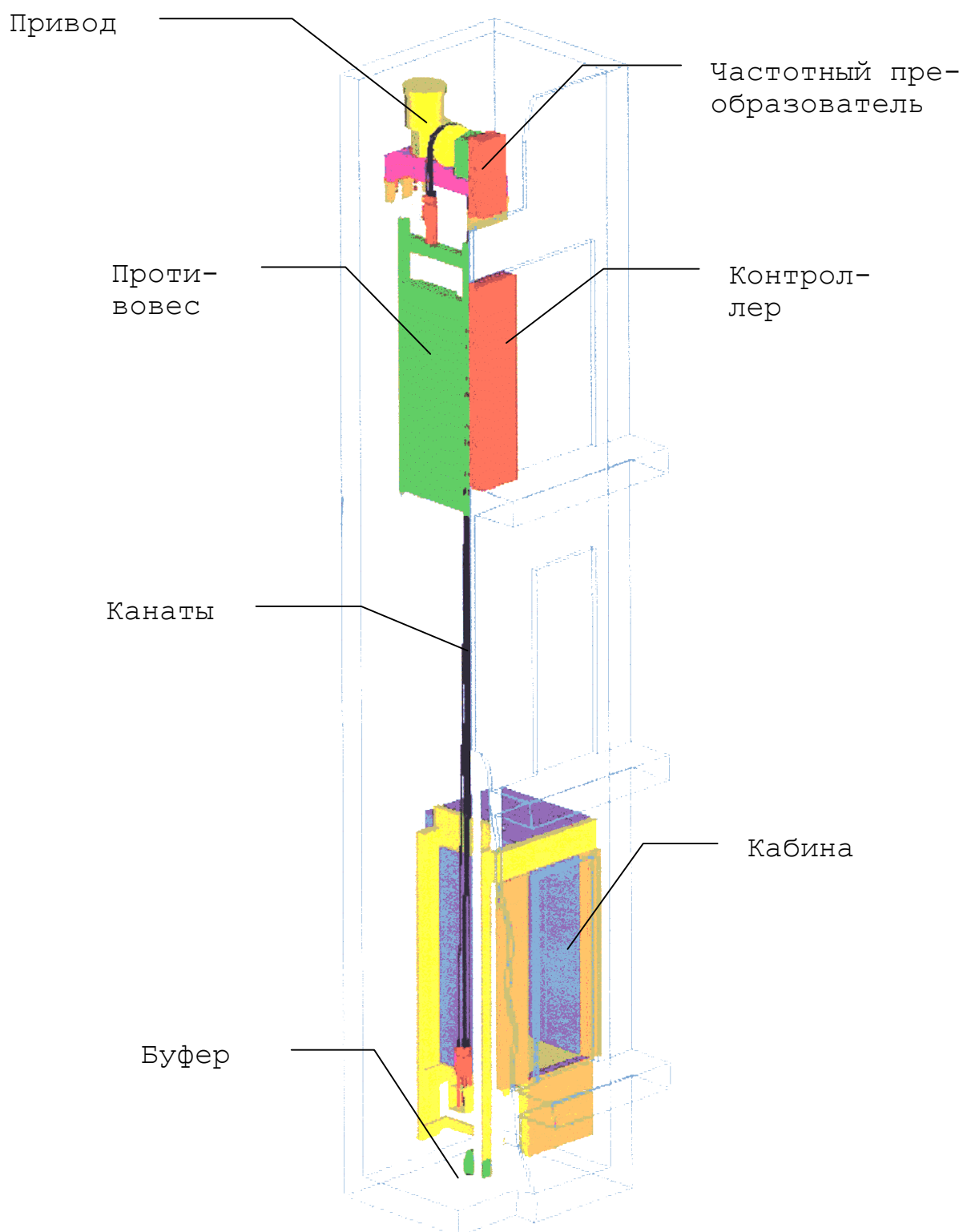


Рис.2 Общий вид лифта

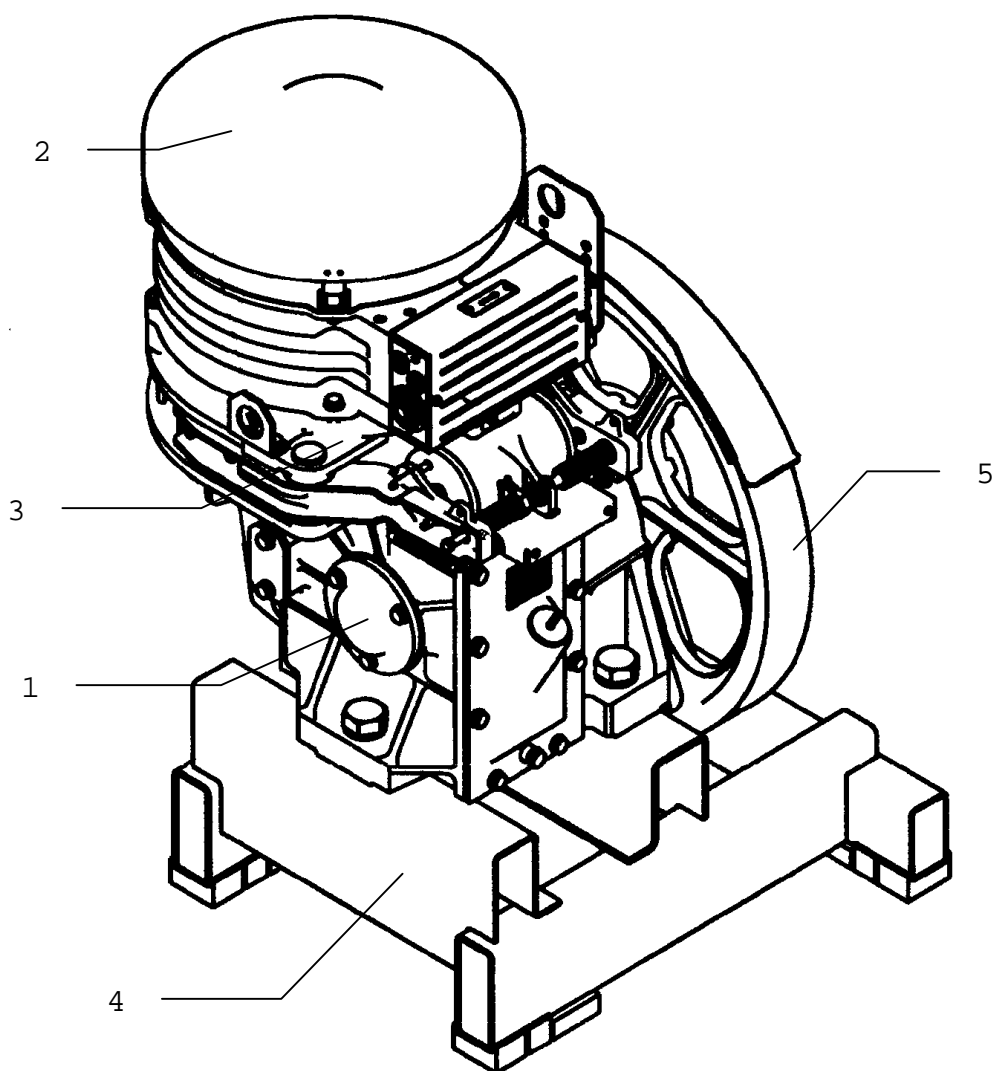


Рис. 3 Привод

- 1 – редуктор
- 2 – электродвигатель
- 3 – тормоз
- 4 – рама
- 5 – канатоведущий шкив

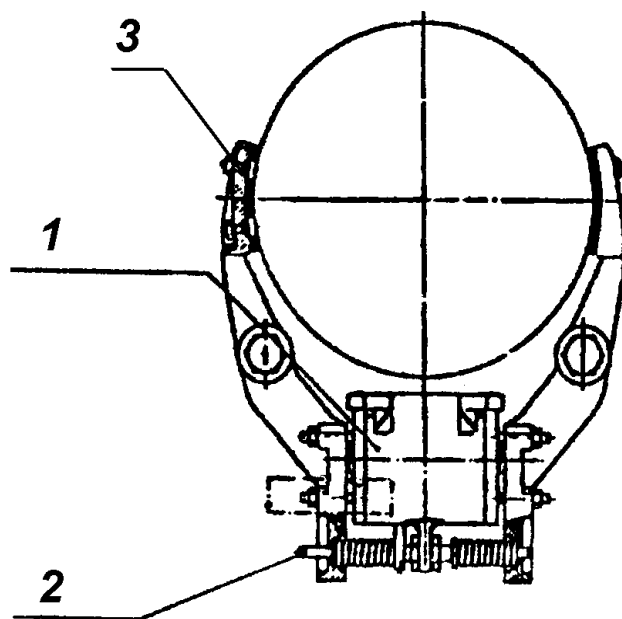


Рис. 4 Тормоз

- 1 – электромагнит
- 2 – рычаг
- 3 – накладка фрикционная

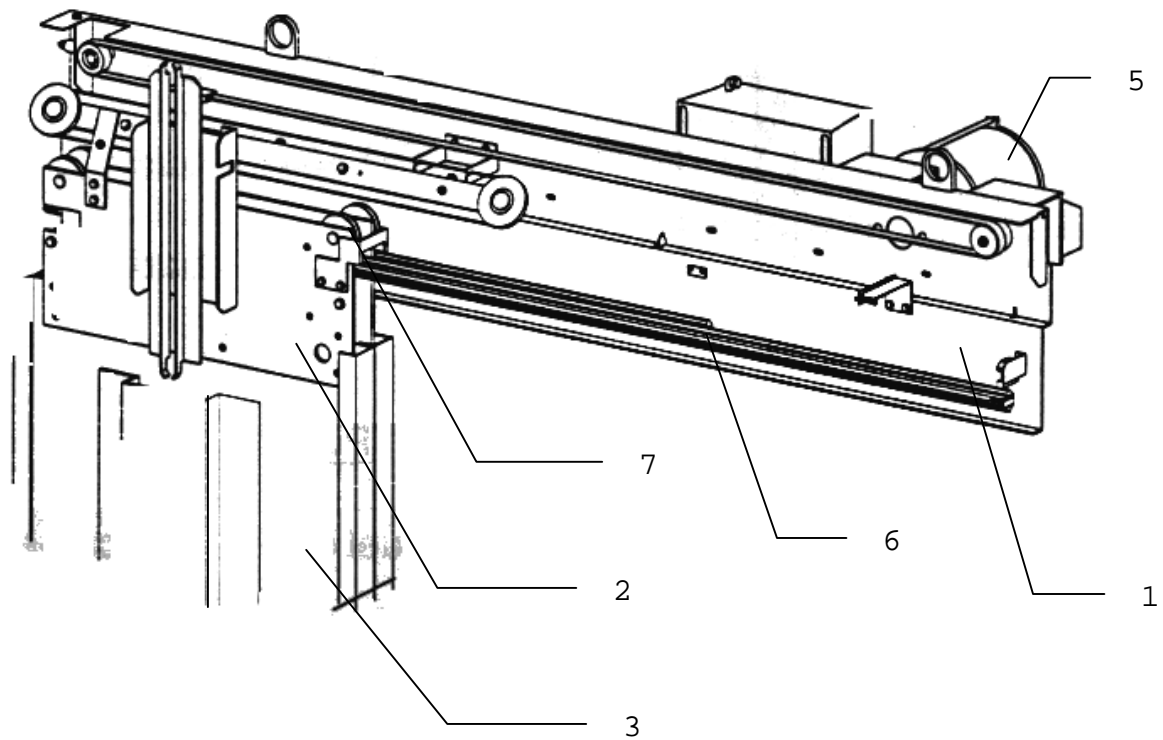


Рис. 5 Дверь кабины

1-балка
 2-каретка
 3-створка
 4-канат

5-привод
 6-линейка
 7-ролик

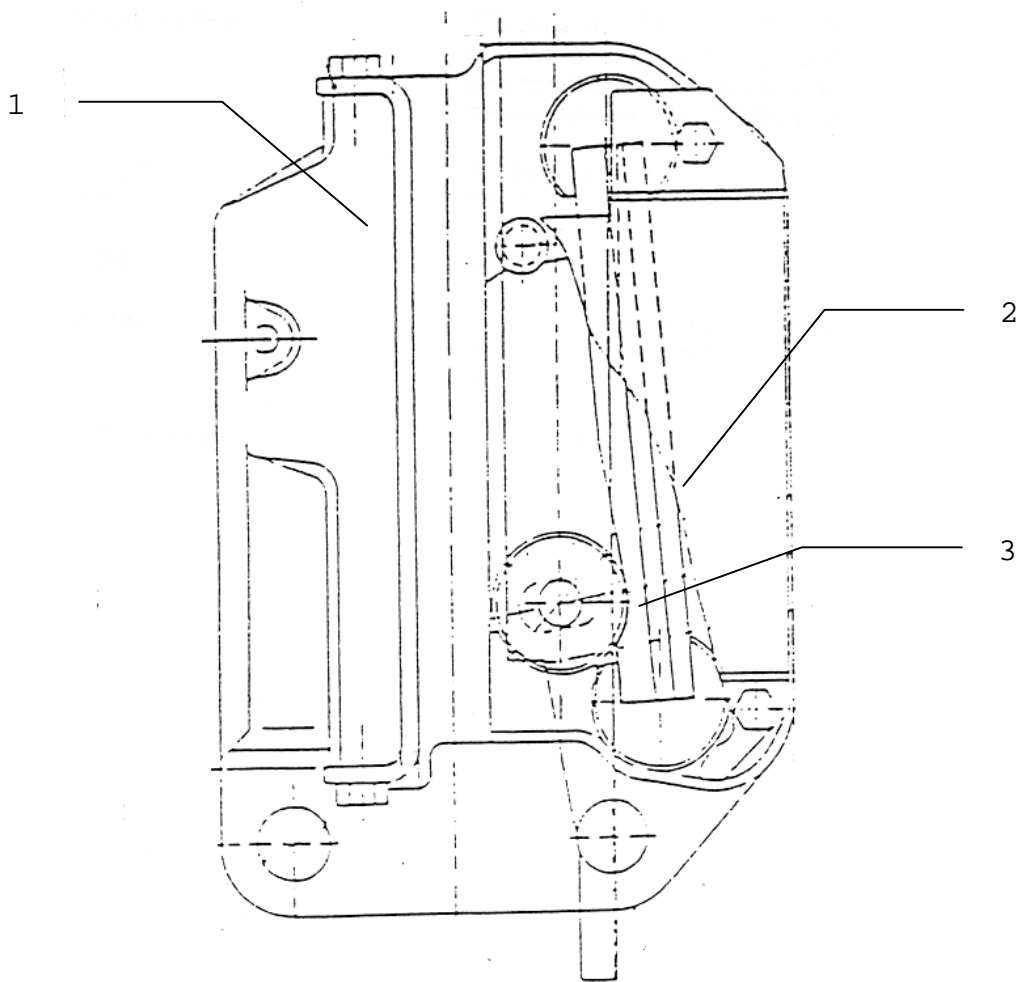


Рис. 6 Ловитель

- 1- корпус
- 2- пружина
- 3- ролик

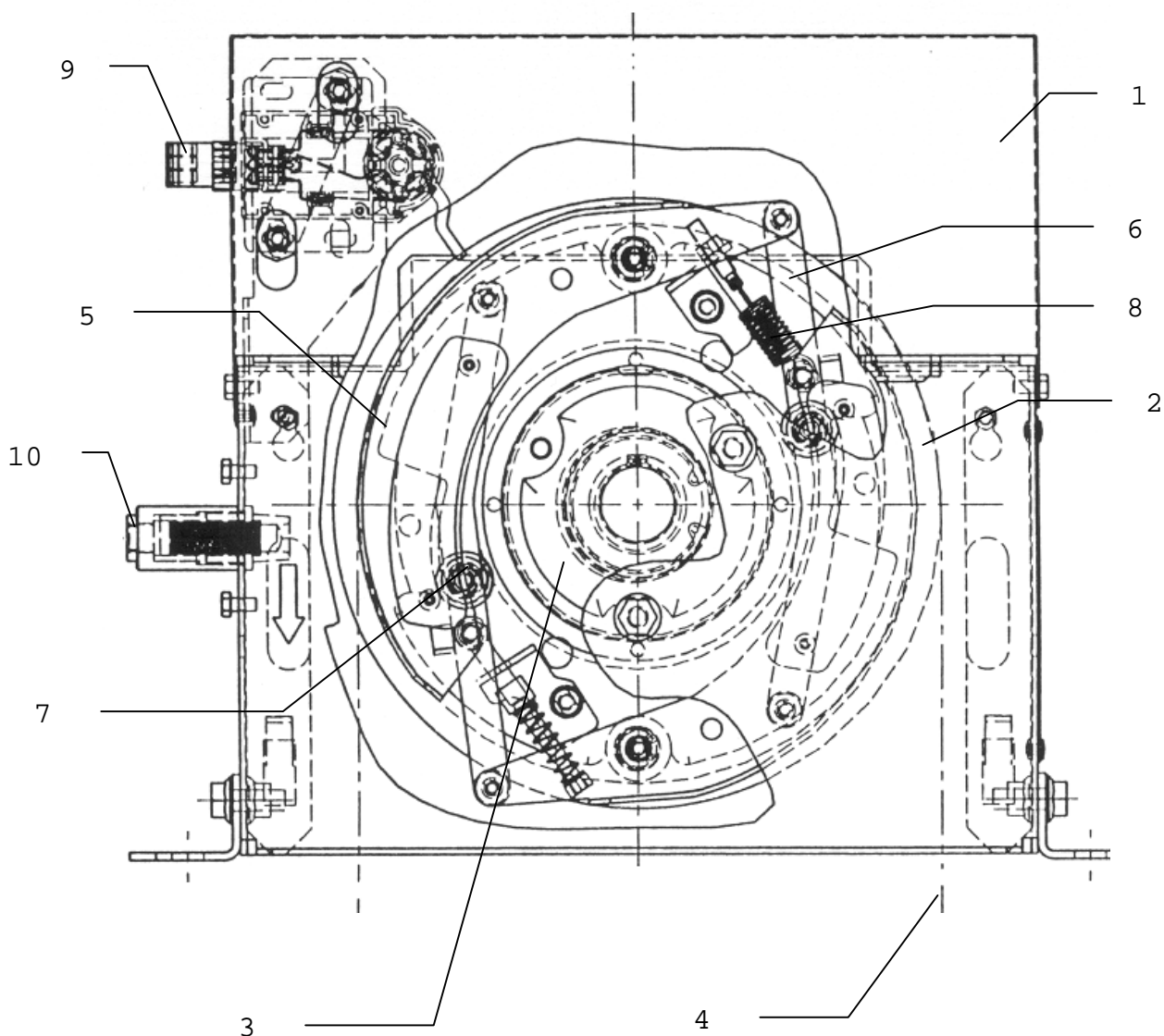


Рис. 7 Ограничитель скорости

- | | |
|-----------------------|------------------------|
| 1. корпус | 9. выключатель |
| 2. тормозной шкив | 10. устройство дистан- |
| 3. рабочий диск | ционного включения |
| 4. канат ограничителя | |
| скорости | |
| 5. рычаг | |
| 6. тяга | |
| 7. ролик | |
| 8. пружина | |

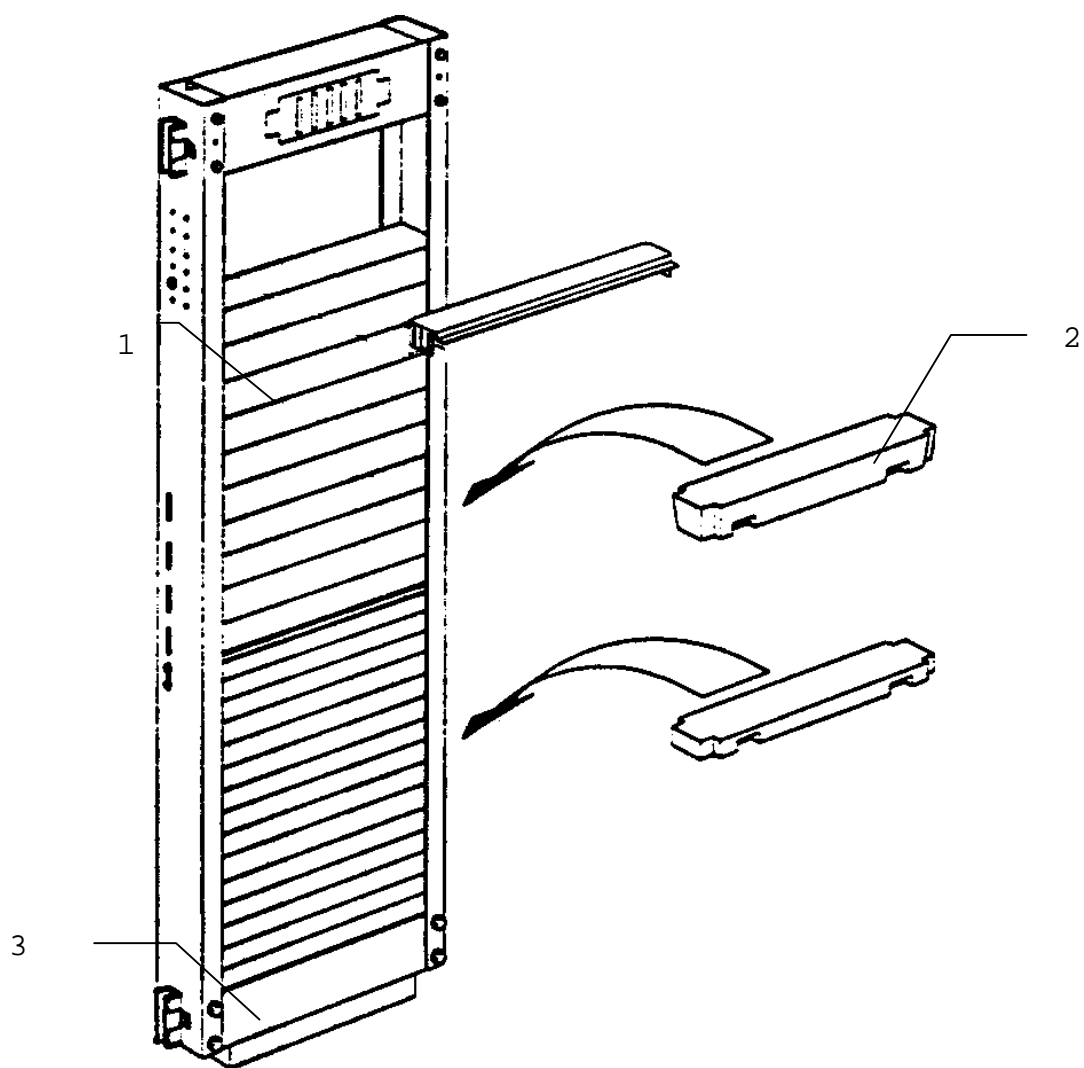


Рис. 8 Противовес

- 1- каркас
- 2- груз
- 3- башмак

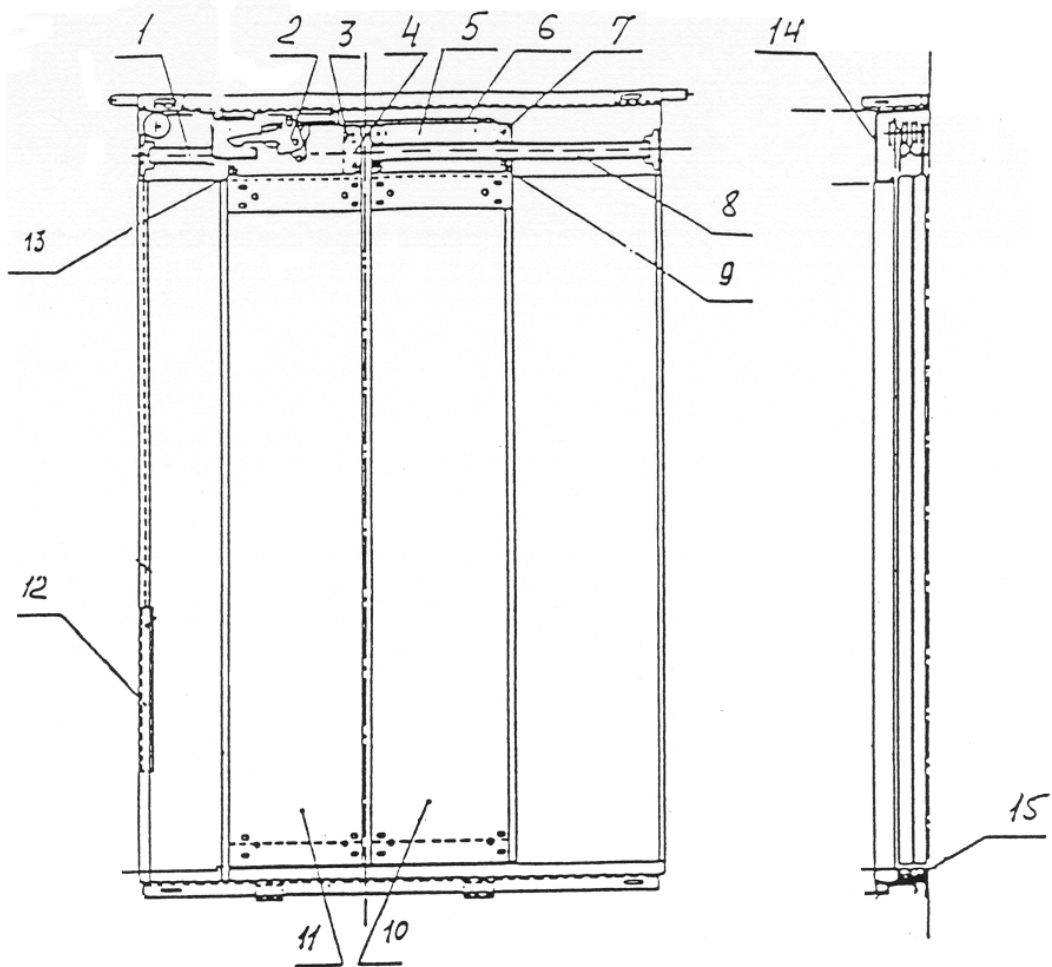


Рис. 10 Дверь шахты

- | | |
|------------|---------------|
| 1- линейка | 9- контролик |
| 2- замок | 10- створка |
| 3- ролик | 11- створка |
| 4- каретка | 12- груз |
| 5- каретка | 13- контролик |
| 6- тросик | 14- портал |
| 7- ролик | 15- порог |
| 8- линейка | |

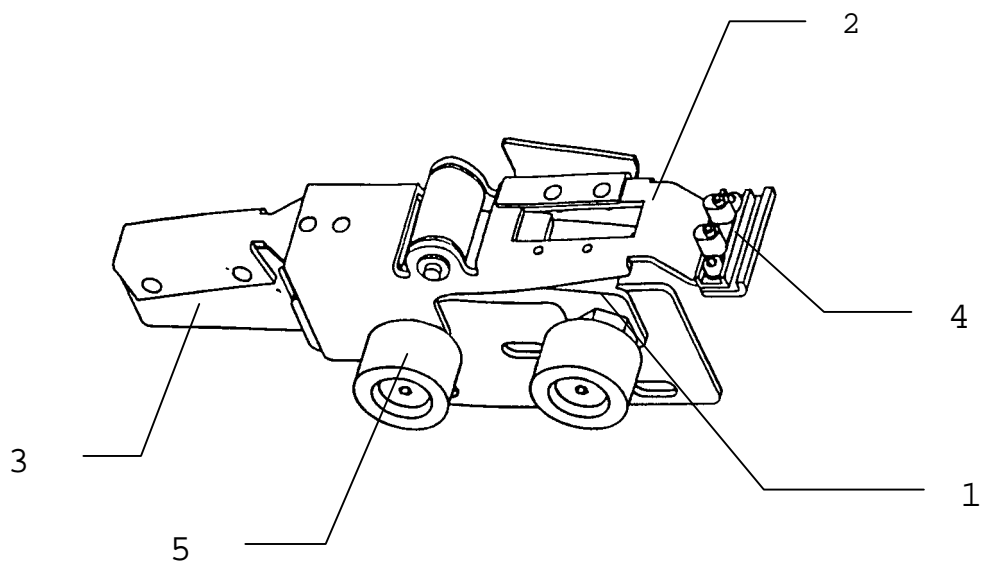


Рис. 11 Замок двери шахты

- 1- кронштейн
- 2- защелка
- 3- груз
- 4- мостик
- 5- ролик