

OTIS – SIGMA FIELD ENGINEERING	IRIS1 NV		Дата: 2011-03-1 Стр.: 149/182
FOD Отдел тех. поддержки	Инструкция по монтажу		

9 Ошибки и решения

В данной главе описаны коды ошибок, ситуации возникновения, причины и решения. Также для информации описывается анализ ошибок, возникших в процессе работы и подготовки к эксплуатации.



Опасно

⊙ **Начинайте работу через 10 минут после отключения от сети, чтобы убедиться, что контрольная лампа зарядки погасла или что напряжение шины постоянного тока ниже 24 V.**

Существует риск поражения электрическим током.

⊙ **Никогда не вносите изменения в интегрированный контроллер без получения разрешения.**

Существует риск поражения электрическим током и/или получения травм.

⊙ **Только квалифицированный персонал может заниматься техническим обслуживанием. Никогда не оставляйте концы проводов или металлические предметы внутри станции управления.**

Существует риск возгорания.



Осторожно

Не производите подключение проводов или разъёмов при включенном питании.

Существует риск поражения электрическим током.

Таблица 9.1 Коды ошибок и их анализ

Код	Ошибка	Возможные причины и анализ
02	Раскрытие дверей во время движения (аварийная остановка)	Цепь безопасности работает, но двери выведены из строя.
03	Поломка верхнего концевого выключателя	При автоматическом режиме работы верхний и нижний концевые выключатели срабатывают одновременно, но при этом лифт не находится на верхнем этаже. Верхний концевой выключатель вышел из строя во время поездки лифта вверх.
04	Поломка нижнего концевого выключателя	При автоматическом режиме работы верхний и нижний концевые выключатели срабатывают одновременно, но при этом лифт не находится на нижнем этаже. Нижний концевой выключатель вышел из строя во время поездки лифта вниз.

OTIS – SIGMA FIELD ENGINEERING	<h1>IRIS1 NV</h1>	Дата: 2011-03-1 Стр.: 150/182
FOD Отдел тех. поддержки	Инструкция по монтажу	

05	Не открывается замок дверей	Дверь не открывается через 15 секунд после выхода сигнала ОТКРЫТИЯ ДВЕРЕЙ (исключая отсутствие сигнала блокировки дверей), сигнализация срабатывает 3 раза.
		Замок дверей шахты закорочен когда кабина находится в зоне дверей с сигналом замка дверей шахты и сигналом полного открытия дверей (в течении 1.5с) но без сигнала замка дверей кабины (действителен только с высоковольтным входом для отдельной двери)
06	Не закрывается замок двери	Дверь не закрывается через 15 секунд после выхода сигнала ЗАКРЫТИЯ ДВЕРЕЙ (исключая сигнал блокировки дверей), сигнализация срабатывает 8 раз.
		Если концевой выключатель закрытия не срабатывает соответственно с замком двери на протяжении 4 секунд, констатируется превышение времени закрытия (исключая сигнал блокировки дверей) и сигнализация срабатывает 8 раз.
08	CANBUS Ошибка коммуникации	Помехи связи
		Конечное сопротивление не установлено.
		Обрыв связи
		Система не может связаться с платой управления на кабине SM-02 4 раза по 4 секунды, срабатывает сигнализация.
10	Смещение 1го верхнего выключателя снижения скорости (SSU1)	Проверка после самообучения или включения питания: первый верхний выключатель снижения скорости (SSU1) срабатывает в позиции выше чем 3/5 от высоты верхнего этажа.
		Проверка после самообучения или включения питания: первый верхний выключатель снижения скорости (SSU1) срабатывает в позиции ниже чем минимальная дистанция торможения.
		Проверка во время движения: первый верхний выключатель снижения скорости (SSU1) срабатывает в положении на 100мм ниже, чем его положение во время самообучения шахты.
		Проверка во время движения: первый верхний выключатель снижения скорости (SSU1) срабатывает в положении на 150мм выше, чем его положение во время самообучения шахты.
		Проверка после остановки: первый верхний выключатель снижения скорости (SSU1) срабатывает в положении на 100мм ниже, чем его положение во время самообучения шахты.
		Проверка после остановки: первый верхний выключатель снижения скорости (SSU1) срабатывает в положении на 150мм выше, чем его положение во время самообучения шахты, не было активировано.
		При автоматическом управлении, верхний и нижний выключатели снижения скорости срабатывают одновременно, но лифт не находится на верхнем этаже.
11	Смещение 1го нижнего выключателя снижения скорости (SSD1)	Проверка после самообучения или включения питания: первый нижний выключатель снижения скорости (SSD1) срабатывает в позиции ниже чем 3/5 от высоты нижнего этажа.
		Проверка после самообучения или включения питания: первый нижний выключатель снижения скорости (SSD1) срабатывает в позиции выше чем минимальная дистанция торможения.

OTIS – SIGMA FIELD ENGINEERING	<h1>IRIS1 NV</h1>	Дата: 2011-03-1 Стр.: 151/182
FOD Отдел тех. поддержки	Инструкция по монтажу	

		<p>Проверка во время движения: первый нижний выключатель снижения скорости (SSD1) срабатывает в положении на 100мм выше, чем его положение во время самообучения.</p> <p>Проверка во время движения: первый нижний выключатель снижения скорости (SSD1) срабатывает в положении на 150мм ниже, чем его положение во время самообучения.</p> <p>Проверка после остановки: первый нижний выключатель снижения скорости (SSD1) срабатывает в положении на 100мм выше, чем его положение во время самообучения.</p> <p>Проверка после остановки: первый нижний выключатель снижения скорости (SSD1) срабатывает в положении на 150мм ниже, чем его положение во время самообучения, не было активировано.</p> <p>При автоматическом управлении, верхний и нижний выключатели снижения скорости срабатывают одновременно, но лифт не находится на нижнем этаже.</p>
12	Смещение 2го верхнего выключателя снижения скорости (SSU2)	<p>Проверка после самообучения или включения питания: второй верхний выключатель снижения скорости (SSU2) срабатывает в позиции выше чем 3/5 от высоты этажа на котором он установлен.</p> <p>Проверка во время движения: SSU2 срабатывает в положении на 150мм ниже, чем его положение во время самообучения шахты.</p> <p>Проверка во время движения: SSU2 срабатывает в положении на 250мм выше, чем его положение во время самообучения шахты.</p> <p>Проверка после остановки: SSU2 срабатывает в положении на 150мм ниже, чем его положение во время самообучения шахты.</p> <p>Проверка после остановки: SSU2 срабатывает в положении на 200мм выше, чем его положение во время самообучения шахты, не было активировано.</p> <p>Установлен только первый выключатель снижения скорости, но настройки произведены для первого и второго выключателей (смотрите F182).</p>
13	Смещение 2го нижнего выключателя снижения скорости (SSD2)	<p>Проверка после самообучения или включения питания: второй нижний выключатель снижения скорости (SSD2) срабатывает в позиции ниже чем 3/5 от высоты этажа на котором он установлен.</p> <p>Проверка во время движения: SSD2 срабатывает в положении на 150мм выше, чем его положение во время самообучения шахты.</p> <p>Проверка во время движения: SSD2 срабатывает в положении на 250мм ниже, чем его положение во время самообучения шахты.</p> <p>Проверка после остановки: SSD2 срабатывает в положении на 150мм выше, чем его положение во время самообучения шахты.</p> <p>Проверка после остановки: SSD2 срабатывает в положении на 200мм ниже, чем его положение во время самообучения шахты, не было активировано.</p>

OTIS – SIGMA FIELD ENGINEERING	<h1>IRIS1 NV</h1>	Дата: 2011-03-1 Стр.: 152/182
FOD Отдел тех. поддержки	Инструкция по монтажу	

		Установлен только первый выключатель снижения скорости, а настройки произведены для первого и второго выключателей (смотрите F182).
14	Смещение 3го верхнего выключателя снижения скорости (SSU3)	<p>Проверка после самообучения или включения питания: третий верхний выключатель снижения скорости (SSU3) срабатывает в позиции выше чем 3/5 от высоты этажа на котором он установлен.</p> <p>Проверка во время движения: SSU3 срабатывает в положении на 250мм ниже, чем его положение во время самообучения шахты.</p> <p>Проверка во время движения: SSU3 срабатывает в положении на 300мм выше, чем его положение во время самообучения шахты.</p> <p>Проверка после остановки: SSU3 срабатывает в положении на 250мм ниже, чем его положение во время самообучения шахты.</p> <p>Проверка после остановки: SSU3 срабатывает в положении на 250мм выше, чем его положение во время самообучения шахты, не было активировано.</p> <p>Установлены только первый и второй выключатели снижения скорости, а настройки произведены для трех выключателей (смотрите F182).</p>
15	Смещение 3го нижнего выключателя снижения скорости (SSD3)	<p>Проверка после самообучения или включения питания: третий нижний выключатель снижения скорости (SSD3) срабатывает в позиции ниже чем 3/5 от высоты этажа на котором он установлен.</p> <p>Проверка во время движения: SSD3 срабатывает в положении на 250мм выше, чем его положение во время самообучения шахты.</p> <p>Проверка во время движения: SSD3 срабатывает в положении на 300мм ниже, чем его положение во время самообучения шахты.</p> <p>Проверка после остановки: SSD3 срабатывает в положении на 250мм выше, чем его положение во время самообучения шахты.</p> <p>Проверка после остановки: SSD3 срабатывает в положении на 250мм ниже, чем его положение во время самообучения шахты, не было активировано.</p> <p>Установлены только первый и второй выключатели снижения скорости, а настройки произведены для трех выключателей (смотрите F182).</p>
16	Смещение 4го верхнего выключателя снижения скорости (SSU4)	<p>Проверка после самообучения или включения питания: четвёртый верхний выключатель снижения скорости (SSU4) срабатывает в позиции выше чем 3/5 от высоты этажа на котором он установлен.</p> <p>Проверка во время движения: SSU4 срабатывает в положении на 150мм ниже, чем его положение во время самообучения шахты.</p> <p>Проверка во время движения: SSU4 срабатывает в положении на 250мм выше, чем его положение во время самообучения шахты.</p>

OTIS – SIGMA FIELD ENGINEERING	<h1>IRIS1 NV</h1>	Дата: 2011-03-1 Стр.: 153/182
FOD Отдел тех. поддержки	Инструкция по монтажу	

		<p>Проверка после остановки: SSU4 срабатывает в положении на 150мм ниже, чем его положение во время самообучения шахты.</p> <p>Проверка после остановки: SSU4 срабатывает в положении на 200мм выше, чем его положение во время самообучения шахты, не было активировано.</p> <p>Установлены только первый, второй и третий выключатели снижения скорости, а настройки произведены для четырех выключателей (смотрите F182).</p>
17	Смещение 4го нижнего выключателя снижения скорости (SSD4)	<p>Проверка после самообучения или включения питания: четвёртый нижний выключатель снижения скорости (SSD4) срабатывает в позиции ниже чем 3/5 от высоты этажа на котором он установлен.</p> <p>Проверка во время движения: SSD4 срабатывает в положении на 150мм выше, чем его положение во время самообучения шахты.</p> <p>Проверка во время движения: SSD4 срабатывает в положении на 250мм ниже, чем его положение во время самообучения шахт.</p> <p>Проверка после остановки: SSD4 срабатывает в положении на 150мм выше, чем его положение во время самообучения шахты.</p> <p>Проверка после остановки: SSD4 срабатывает в положении на 200мм ниже, чем его положение во время самообучения шахты, не было активировано.</p> <p>Установлены только первый, второй и третий выключатели снижения скорости, а настройки произведены для четырех выключателей (смотрите F182).</p>
20	Ошибка предотвращения проскальзывания	<p>Во время движения (исключая режим ревизии), когда истекло время, установленное параметром F62, не срабатывает датчик точной остановки (время предохранения от проскальзывания).</p>
21	Перегрев мотора	<p>Имеется входной сигнал перегрева мотора.</p>
23	Превышение скорости лифтом	<p>Если обратный сигнал скорости превышает разрешенную скорость в течение 0.1с, появляется код ошибки 23. Когда установленная скорость меньше 1м/с, разрешенная скорость = установленная скорость + 0.25м/с. Когда установленная скорость больше 1м/с, разрешенная скорость = установленная скорость × 1.25. Максимальная разрешенная скорость < номинальной скорости × 108%.</p> <p>Когда лифт движется на конечную остановку с замедлением 0.8 m/s², и значение обратного сигнала превышает это замедление в течение 0.1с, появляется код ошибки 23.</p>
24	Недостаточная скорость лифта	<p>Если обратный сигнал скорости меньше разрешенного значения на протяжении 0.5с, определится ошибка 24. Когда установленная скорость меньше, чем 1м/с, разрешенная скорость = установленной скорости – 0.25м/с. Когда установленная скорость больше 1м/с, разрешенная скорость = установленная скорость × 0.5.</p>
27	Ошибка верхнего датчика точной остановки	<p>Верхний выключатель точной остановки не срабатывает, когда кабина останавливается после движения на высокой скорости.</p>

OTIS – SIGMA FIELD ENGINEERING	IRIS1 NV	Дата: 2011-03-1 Стр.: 154/182
FOD Отдел тех. поддержки	Инструкция по монтажу	

		<p>Верхний датчик точной остановки срабатывает на расстоянии, превышающем максимально эффективное расстояние защиты, происходит ошибка по коду 27.</p> <p>Если длина шунта точной остановки менее 300 мм: максимальная эффективная защита действует на расстоянии = 300мм × 4.</p> <p>Если длина шунта точной остановки более 300 мм: максимальная эффективная защита действует на расстоянии = 4 × длины шунта точной остановки.</p> <p>Если высота наивысшего этажа меньше 3: максимально неэффективное действие расстояния защиты = Максимальная высота этажа × 1,5.</p> <p>Если высота наивысшего этажа больше 3-х: максимально неэффективное действие расстояния защиты = Максимальная высота этажа × 2,5.</p>
26	Ошибка нижнего датчика точной остановки	<p>Не срабатывает нижний выключатель точной остановки.</p> <p>Нижний датчик точной остановки срабатывает на расстоянии, превышающем максимально эффективное расстояние защиты, происходит ошибка по коду 28.</p> <p>Если длина шунта точной остановки менее 300 мм: максимальная эффективная защита действует на расстоянии = 300мм × 4.</p> <p>Если длина шунта точной остановки более 300 мм: максимальная эффективная защита действует на расстоянии = 4 × длины шунта точной остановки.</p> <p>Если высота наивысшего этажа меньше 3: максимально неэффективное действие расстояния защиты = Максимальная высота этажа × 1,5.</p> <p>Если высота наивысшего этажа больше 3-х: максимально неэффективное действие расстояния защиты = Максимальная высота этажа × 2,5.</p>
30	Отклонение между текущим значением этажа и обучением больше чем значение параметра F146, когда лифт находится на выравнивании	Канат лифта проскальзывает или нарушения энкодера
32	Цепь безопасности разрывается во время работы	Цепь безопасности разрывается во время работы
33	Ошибка контактора KMZ	Несоответствие между сигналом включения и контрольной точкой включения контактора KMZ превышает 2с.
35	Обнаружена неисправность залипания на контакторе тормоза	<p>Нет сигнала KMB на выходе главной платы (тормозной контактор), но контрольный сигнал обнаружен во входной точке (включая обнаружение двух задних точек)</p> <p>Есть сигнал KMB на выходе главной платы (тормозной контактор), но контрольный сигнал обнаружен во входной точке (включая обнаружение двух задних точек)</p>
36	Обнаружена неисправность	Нет сигнала KMY на выходе главной платы, но входной сигнал обнаружен во входной точке (залипание KMY контактора)

OTIS – SIGMA FIELD ENGINEERING	IRIS1 NV	Дата: 2011-03-1 Стр.: 155/182
FOD Отдел тех. поддержки	Инструкция по монтажу	

	залипания выходного контактора	Есть сигнал КМУ на выходе главной платы, но входной сигнал обнаружен во входной точке (залипание КМУ контактора) (КМУ контактор не поднялся)
37	Обнаружена неисправность залипания контактов дверного замка	Включается сигнала полного открытия, и сигнал контроля дверного замка посылается
38	Неисправность выключателя тормоза	Есть сигнал КМВ на выходе главной платы, но тормозной выключатель не открыт.
39	Ошибка контакта реле цепи безопасности	Поврежденное реле безопасности не срабатывает.
		Реле безопасности заедает.
		Входной сигнал цепи безопасности не соответствует сигналу в контакте.
		Поломка высоковольтного входа цепи безопасности
		Сигнал с высоковольтной точки контроля цепи безопасности не соответствует сигналу в реле безопасности (F156=0)
42	Ошибка в выключателе замедления и концевом выключателе	Когда лифт остановится, верхний выключатель замедления и нижний концевой выключатель действуют одновременно, или нижний выключатель замедления и верхний концевой выключатель действуют одновременно.
49	Ошибка коммуникации	Плохой контакт разъема микросхем главной платы
50	Ошибка в параметре чтения	Чтение параметра при включении или EEROM в новой плате не инициализируется
53	Ошибка UCM	Если одно из следующего выполнено, UCM контактор отключит выход и основная плата запишет UCM неисправность: 1, когда лифт откроет двери и ждет выравнивания, также выключатели выравнивания выключены. 2, Сработал ограничитель скорости.
54	Статус этажного дверного замка и дверного замка в кабине не совпадают	Статус этажного дверного замка (X33) и дверного замка в кабине (X34) не совпадают более 1.5с
55	Ошибка пожарного реле 2	Несоответствие между точкой выхода и статусом контрольной точки реле FIRE 2 превышает 2s
56	Ошибка пожарного реле 1	Несоответствие между точкой выхода и статусом контрольной точки реле FIRE 1 превышает 2s
57	Ошибка контактора UCM	Несоответствие между точкой выхода и статусом контрольной точки контактора UCM превышает 2s
58	Ошибка пожарного реле	Несоответствие между точкой выхода и статусом контрольной точки реле FIRE 1 превышает 2s
68	Длина установки выключателей выравнивания и длина шунта	1) значение (длину шунта + длина выключателей выравнивания) / 2 более 900 мм или менее 100 мм. 2) значение (длина шунта + длина выключателя выравнивания) / 2 более 100 мм или менее 10 мм.

OTIS – SIGMA FIELD ENGINEERING	IRIS1 NV	Дата: 2011-03-1 Стр.: 156/182
FOD Отдел тех. поддержки	Инструкция по монтажу	

	точной остановки не корректные	
69	Число шунтов точной остановки не соответствует числу этажей	<input checked="" type="checkbox"/> Общее количество этажей = Количество этажей (F11) + этаж компенсации (F10)
71	Ошибка IPM	Причины: мгновенный ток, короткое замыкание на выходе, не нормальное напряжение блока питания, чрезмерное повышение температуры блока питания. Способ устранения: связаться с поставщиком для устранения неполадки.
72	Ошибка контроллера DSP	Причины: неверное входное напряжение платы управления. Способ устранения: проверить напряжение; заменить главную плату.
73	Перегрев радиатора	Причины: слишком высокая температура окружающей среды, неисправность охлаждающего вентилятора, непосредственная близость источника нагрева. Способ устранения: настроить охлаждение; удалить источник нагрева.
74	Неисправность тормозного блока	Причины: дефект тормозного кабеля или неисправность элементов тормоза; Способ устранения: проверить соединение с тормозным резистором.
75	Поломка предохранителя постоянного тока	Причины: поломка предохранителя питания основной цепи. Способ устранения: замена.
76	Избыточный выходной крутящий момент	Причины: перегрузка. Малая мощность интегрированного контроллера, выходной крутящий момент превышает номинальное значение на 200% за 10 секунд. Способ устранения: проверьте нагрузки или поменяйте контроллер на другой с большей мощностью.
77	Превышение скорости	Причины: перегрузка, слишком короткое время увеличения/снижения скорости. Способы устранения: уменьшите загрузку, увеличьте время увеличения/снижения скорости.
78	Повышенное напряжения на шине DC	Причины: слишком короткое время снижения скорости, чрезмерная выработка энергии двигателем, слишком высокое питающее напряжение. Способы устранения: увеличить время снижения скорости, подсоединить тормозной резистор, понизить напряжение в разрешенном диапазоне.
79	Пониженное напряжения на шине DC	Причины: обрыв фазы входного питания, резкий сбой подачи питания, чрезмерное колебание напряжения входного питания, незакрепленные клеммы входного питания, высокое потребление тока такой же системой в этой цепи питания. Способы устранения: проверка входного питания, корректировка напряжения до нормального значения, перезагрузка и повторный запуск, проверка проводов ввода, замена системы подачи питания на соответствующую.
80	Обрыв фазы выхода	Причины: Обрыв выходных проводов интегрированного контроллера, незакрепленные выходные клеммы. Способы устранения: проверка электрической разводки двигателя, настройка мощности интегрированного контроллера

OTIS – SIGMA FIELD ENGINEERING	<h1>IRIS1 NV</h1>	Дата: 2011-03-1 Стр.: 157/182
FOD Отдел тех. поддержки	Инструкция по монтажу	

81	Сверхток двигателя	Фактический ток двигателя превышает номинальное значение на 150% за 1 минуту или на 200% за 10 секунд
82	Ошибка обратного сигнала энкодера	Причины: неисправность электрической разводки PG платы, неправильная электрическая разводка PG, дефект PG платы. Способы устранения: проверить электрическую разводку, заменить PG плату.
83	Наличие тока после остановки	Причины: протекание тока из-за неэффективной остановки
84	Ошибка обратного вращения энкодера	Причина: во время работы обнаружен сигнал обратной скорости. Способы устранения: устранить помехи энкодера.
85	Проскальзывание после остановки	Причина: незакрепленный тормоз становится причиной проскальзывания лифта, незакрепленный энкодер или энкодер с помехами. Способы устранения: проверить тормоз, закрепить энкодер, устранить помехи.
86	Обратная последовательность фаз мотора	Причины: Обратная последовательность фаз мотора определяется в том случае, если разводка энкодера проведена должным образом. Способы устранения: настроить последовательность фазы мотора.
87	Защита движения вперед	Причины: неисправная или неправильная электрическая разводка или помехи в энкодере. Способы устранения: проверить электрическую разводку энкодера.
88	Защита движения назад	Причины: неисправная или неправильная электрическая разводка или помехи в энкодере. Способы устранения: проверить электрическую разводку энкодера.
89	Неправильная последовательность фаз энкодера UVW	Причины: неправильная последовательность электрической разводки энкодера и PG платы. Способы устранения: проверить и еще раз настроить электрическую разводку.
90	Защита от поломки R+, R-	Причины: неправильная электрическая разводка энкодера. Способы устранения: проверить, что электрическая разводка выполнена должным образом.
93	Повышенное входное напряжение	Причины: слишком высокое напряжение входного интегрированного контроллера. Способы устранения: проверить входное питание интегрированного контроллера.
94	Неисправность проводки энкодера UVW	Причины: поломка одной из фаз энкодера UVW. Способы устранения: проверить электрическую разводку энкодера.
95	Неисправность вентилятора охлаждения	Причины: заблокирована вентилятор или неисправен контроль работы вентилятора. Способы устранения: проверить систему вентиляции
96	Тюнинг мотора не завершен	Причины: при использовании энкодера UVW самонастройки не производится. Способы устранения: активируйте самонастройки двигателя для автоматической перенастройки.

OTIS – SIGMA FIELD ENGINEERING	IRIS1 NV	Дата: 2011-03-1 Стр.: 158/182
FOD Отдел тех. поддержки	Инструкция по монтажу	

10 Меры предосторожности

10.1 Меры предосторожности в использовании

Примите следующие меры предосторожности при использовании интегрированного контроллера iAStar-S8.

10.1.1 Выбор дополнительного тормозного резистора`

Лифт обладает потенциальной нагрузкой в четырехквadrантном режиме работы, что может привести к отрицательному крутящему моменту. Поэтому следует дополнить станцию управлению дополнительным тормозным устройством, чтобы избежать перегрузки по сверхтокам или скачка напряжения и, как результат, отключения системы. Все модели интегрированного контроллера iAStar-S8 оснащены встроенными тормозными блоками. Рекомендуется только подсоединить внешний тормозной резистор. Тормозной резистор варьируется в зависимости от типа двигателя (синхронный или асинхронный).

Смотрите следующую таблицу с описанием внешних тормозных резисторов, соответствующих определенным типам двигателей:

Серия	Мощность (kW)	Резистор				
		Min. (Ω)	Max. (Ω)	Рекомендовано (Ω)	Полная мощность рекомендованных резисторов (W)	
					Синхронный	Асинхронный
400 V	2.2	56	210	100	1000	1000
	3.7	56	144	80	1600	1200
	5.5	56	100	70	2000	1600
	7.5	56	72	64	3200	2000
	11	34	48	40	4000	3200
	15	34	41	36	5000	4000
	18.5	17	31	24	6400	5000
	22	17	27	20	8000	6400
	30	11	20	15	10000	8000
	37	8	16	12	12000	10000
200 V	2.2	13	58	50	1000	1000
	3.7	13	39	30	1600	1000
	5.5	8	26	20	2000	2000
	7.5	8	21	15	3200	2000

OTIS – SIGMA FIELD ENGINEERING	IRIS1 NV	Дата: 2011-03-1 Стр.: 159/182
FOD Отдел тех. поддержки	Инструкция по монтажу	

10.1.2 Запрещено устанавливать абсорбционные устройства с выходной стороны

Следует проявлять осторожность при разработке, интегрированный контроллер привода лифта обеспечивает импульсный выход, так что это может вызвать поломку лифта при неисправности интегрированного контроллера, выключения или повреждения элемента, когда конденсаторы или пьезорезистор молниезащиты для повышения коэффициента мощности в линии установлены. Необходимо соблюдать осторожность в ее разработке. Когда модифицируют старый лифт, существующие конденсаторы и пьезорезисторы на выходе должны быть удалены. Смотрите Схему 10.1.

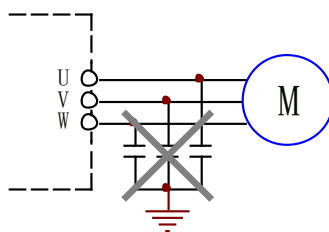


Схема 10.1 Запрещено устанавливать конденсаторы со стороны выходов интегрированного контроллера

10.1.3 Рабочее напряжение

[iAStar-S8] интегрированный контроллер поддерживает только номинальное напряжение в 380V. Используйте регулятор напряжения в случае, если подаваемое напряжение не соответствует номинальному напряжению.

10.1.4 Нецелесообразность двухфазного входа

Запрещено менять 3-фазный вход на 2-фазный. Может привести к неисправности.

10.1.5 Молниезащита

iAStar-S8 интегрированный контроллер оснащен встроенной защитой от удара молнии для обеспечения собственной безопасности.

10.1.6 Использование на высоте и в щадящем режиме

Если высота места установки станции управления более 1000м, разреженный воздух может значительно ухудшить работу системы охлаждения станции. Поэтому необходимо использовать ее со сниженными номинальными характеристиками (в щадящем режиме). Смотрите схему 10.2 с описанием взаимосвязи между сниженным выходным током и высотой:

OTIS – SIGMA FIELD ENGINEERING	IRIS1 NV	Дата: 2011-03-1 Стр.: 160/182
FOD Отдел тех. поддержки	Инструкция по монтажу	

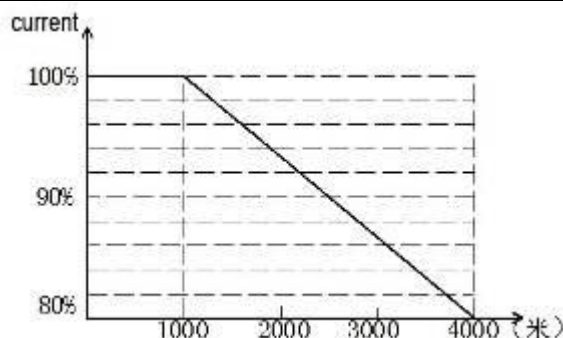


Схема 10.2 Взаимосвязь между номинальным выходным током станции управления и высотой установки

10.1.7 Корректировка и нормативы электрической разводки

- (1) Во время проведения или перемещения электрической разводки. Соблюдайте номера линий, чтобы избежать неправильного соединения.
- (2) Платы вызовов должны подсоединяться в соответствии с номером разъема на проводе в соответствующий разъем шкафа управления. Как правило, плата не может быть подсоединена, пока не будет измерено напряжение в каждом соединении. Описание напряжения платы вызовов указано в схеме и изображениях к плате этажных вызовов SM-04.
- (3) Перед использованием, кабинную плату 02 и дисплейную плату 04 нужно отключить в шкафу управления, вытащив разъем. После окончания проведения электрической разводки, включите и проверьте последовательность напряжения на разъемах, используя мультиметр. **(Обязательно измерьте оба разъема!)** Если результаты проверки удовлетворительны, можете вставить разъем. Не вставляйте вилку, пока не убедитесь, что электрическая разводка выполнена правильно.
- (4) Неточное или неправильное проведение электрической разводки может привести к поломке платы связи или нарушить ее работу.
- (5) Плата управления кабиной 02 и дисплейная плата 04 используют одинаковую вилку и одинаковую последовательность включения. Сделайте метку на вилке.
- (6) Пожалуйста, отнеситесь внимательно к способу установки и функционированию платы связи.
 - a. Изолируйте плату связи от металлических предметов, находящихся рядом, чтобы избежать короткого замыкания.
 - b. Не контактируйте напрямую с платой связи, чтобы предотвратить окисление или повреждение электронных элементов. Прежде, чем устанавливать панель управления вызовами 04, положите руки на любую металлическую конструкцию, чтобы уменьшить статическое электричество. Не прикасайтесь к элементам на плате (особенно чипами) во время установки дисплейной платы 04 или настройки адресов вызовов.
 - c. Запомните при подключении электрических разъемов: ①убедитесь, что контакты и пружинные защелки в рабочем состоянии, ②никогда чрезмерно не натягивайте провода, чтобы избежать вытягивания контакта или слабого контакта; ③при закреплении убедитесь, что зажимные головки находятся максимально близко к покрытию провода, чтобы предотвратить замыкание между концами провода.
- (7) Запрещено использовать TXV+, TXV-, 24V-COM, 5V-COM и 12V-0V для других целей кроме тех, что предусмотрены инструкцией (например, для оптоэлектронного датчика).

OTIS – SIGMA FIELD ENGINEERING	IRIS1 NV	Дата: 2011-03-1 Стр.: 161/182
FOD Отдел тех. поддержки	Инструкция по монтажу	

(8) Если для линии используется экранированная витая пара, используйте способ заземления одного конца. Запрещено соединять экранированную линию с проводами связи.

(9) Перед включением убедитесь, что сопротивление изоляции: 24V, 5V и линия COM питания выключателя, 12V, 0V, линия A и V энкодера и линия связи TXV+, TXV-, TXA+ и TXA- составляет 10KΩ, или же внимательно проверьте соответствующую цепь.

(10) Ни одна электрическая плата (01, 02, 04, etc) последовательной системы управления и интегрированного контроллера не может быть модифицирована или перепаяна. При проведении электрической разводки станции управления, накройте частотный преобразователь бумагой, чтобы предотвратить попадание концов металлических провод внутрь станции управления и, как результат, замыкание.

10.1.8 Требования к расстоянию между двумя пластинами точной остановки

Обычно расстояние не должно превышать 6 м. Если оно превышает 8 м, добавьте пластину точной остановки в качестве виртуального этажа.

Настройка адресов управления вызовами: пластина точной остановки нижнего этажа должна обладать адресом вызова «1». Каждая последующая пластина имеет адрес на 1 больше предыдущей, от нижнего до верхнего этажа. Адрес дисплейной платы кабины устанавливается как «0».

Повторите самообучение шахты, если производились какие-либо изменения в настройке датчиков точной остановки и пластин. Это необходимо для проверки нормальной работы лифта.

Когда предполагается, что плата управления вызовами одного этажа будет использоваться для другого этажа, адрес устанавливается в соответствии со значением адреса этажа. Плата управления вызовами на каждом этаже должна быть настроена в соответствии с точным адресом этажа.

10.1.9 Запрещено изменение электрической разводки системы без подтверждения

Если во время установки или технического обслуживания возникает необходимость в настройке внешней электрической разводки, убедитесь в следующих моментах: какова цель изменения; какой будет эффект от изменений; какие линии следует изменить; как изменить. После всех изменений, не включайте, пока не убедитесь, что все изменения соответствующих линий завершены в соответствии с поставленными целями. Тщательно измерьте напряжение линии, используя мультиметр, особенно проверьте правильность подключения по принципиальной схеме.

После проверки начните работу мотора на низкой скорости, затем проведите проверку работы на высокой скорости для одного этажа, и только потом для нескольких этажей. Полная проверка готовности к работе проводится без пассажиров в кабине или на крыше кабины, чтобы избежать риска получения травм.

10.1.10 Двойной эффект при установке некоторых компонентов

Возьмите для примера датчик точной остановки, концевой выключатель, последний концевой выключатель и выключатель принудительного снижения скорости: 1. Проверьте эффективность их работы; 2. Установите их рабочую дистанцию в соответствии с техническими особенностями; 3. Проверьте работу в режиме ревизии, никогда не используйте без проверки.

OTIS – SIGMA FIELD ENGINEERING	IRIS1 NV	Дата: 2011-03-1 Стр.: 162/182
FOD Отдел тех. поддержки	Инструкция по монтажу	

Установочная дистанция для верхнего/нижнего выключателей принудительного снижения скорости может быть рассчитана следующим образом (теоретическое значение может быть подтверждено такими тестами, как «выход за верхний предел» и «выход за нижний предел»):
 $S = V^2/2a + 20$ (cm)

The installation distance of up/down forced slow-down switch may be calculated by

Где S – дистанция выключателя принудительного снижения скорости;

V – номинальная скорость лифта;

a – наклон замедления

10.1.11 CAN коммуникация

Для кабеля связи CAN используют скрученную пару с шагом скручивания 2-3 см, однако более предпочтительна экранированная скрученная пара.

(1) При нормальных условиях работы и отсутствии внешнего оборудования, напряжение связи главной платы можно измерить непосредственно на клеммах шкафа управления.

(2) Когда есть внешнее оборудование и плата вызовов и дисплейная плата кабины на нижнем этаже переключаются оконечным резистором, напряжение связи может быть измерено во время нормальной работы последовательной системы лифта следующим образом:

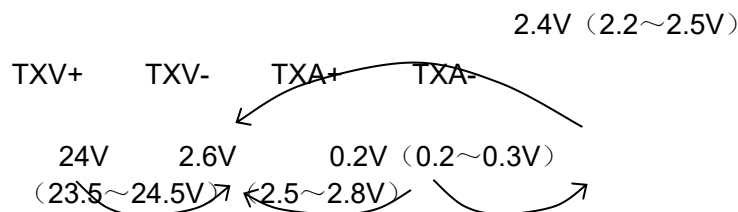


Схема 10.3 Напряжение последовательной системы связи лифта при нормальной работе

Примечание:

Показанные выше значения напряжения являются нормальными стандартными значениями (не в скобках) или оптимальными значениями в разрешенном диапазоне отклонений (в скобках). Все напряжения при прямом измерении имеют положительное значение. Направление измерения указано стрелками.

Значительные отклонения напряжения системы связи показывают нарушение работы цепи связи и требуют соответствующей проверки:

- a. Проверка на наличие поломок, плохих контактов или неправильного соединения линии связи и также проверка наличия замыкания на землю.
- b. Проверка платы управления кабиной SM-02-D и дисплейной платы SM-04 на наличие повреждений.

Способы устранения повреждений:

- ① Подсоедините отдельно линию связи кабины или линию связи шахты к системе, чтобы измерить напряжение системы связи. Если значение напряжения отличается от разрешенного, произошла поломка платы связи.

OTIS – SIGMA FIELD ENGINEERING	IRIS1 NV	Дата: 2011-03-1 Стр.: 163/182
FOD Отдел тех. поддержки	Инструкция по монтажу	

② Если напряжение цепи связи отличается от разрешенного напряжения: если напряжение связи приближено к нормальному значению, при отключенной плате связи, фиксируется поломка платы. Следуйте способу 3:

③ После отключения платы управления кабиной SM-02-D или дисплейной платы SM-04 от цепи связи, измерьте сопротивление от TXV- к TXA+ и от TXV- к TXA-, используя мультиметр (поверните в положение 20KΩ). Если в обоих случаях значение «1» (означает максимально большое значение), плата находится в рабочем состоянии, если хотя бы один из результатов отличается от «1» (показывает значение сопротивления), плата повреждена (неисправность цепи связи).

④ При отключенных плате вызовов и дисплейной плате напряжение связи главной платы при нулевой нагрузке следующее: 3.0V между TXA+ и TXV-; 2.0V между TXA- и TXV-, в противном случае интерфейс связи главной платы поврежден.

Повреждения цепи связи в результате повреждения внешней платы связи (SM-02-D и SM-04) проявляется следующим образом: большую часть времени лифт работает в нормальном режиме, но иногда случается запрос приказа или сбоя вызова на плате вызовов; нарушается открытие/закрытие дверей; возможна остановка главной платы; иногда система может автоматически перезапуститься после нескольких минут сбоя, временами необходимо выключить и включить снова, чтобы вернуться в нормальный режим работы.

Итак, в случае повреждений внешних устройств связи, например поломки платы, своевременно замените их, чтобы обеспечить нормальную работу последовательной системы и хорошее обслуживание пользователей.

10.1.12 Энкодер

Энкодер должен быть соединен экранированным проводом. Дополнительные части также должны быть соединены экранированным проводом. Существующие детали и дополнительные части должны соединяться таким образом, чтобы их экранирующие экраны были надежно сварены друг с другом и подсоединены к заземляющей клемме шкафа управления; все соединения должны быть покрыты экранирующей металлизированной фольгой и изоляционной лентой. Концы резервных проводов (например, Z-фаза) должны быть обмотаны изоляционной лентой, чтобы не было контакта с экранированными проводами. Энкодер может находиться как рядом с силовыми линиями, так и отдельно, они должны быть защищены в металлическую трубку протяженностью от энкодера до шкафа управления. При необходимости, соединение должно быть выполнено соединительной металлической деталью. Один конец у шкафа управления должен быть заземлен, другой нет. (Смотрите схемы 3.20/3.21, идентично с PG платой для синхронного двигателя)

10.1.13 Оконечный резистор

На нижнем этаже дисплейная плата, плата этажных вызовов и дисплейная плата кабины должна быть снабжена перемычкой оконечного резистора.

10.1.14 Схема защиты от электропомех

Схема защиты от электропомех должна быть установлена на такие индуктивные потребители, как реле, контактор, тормозная катушка, гонг прибытия и другие. Это должна быть RC цепь с сопротивлением 100Ω/4W и ёмкостью 0.1µf/630V. Схема защиты от электропомех для цепи постоянного тока включает парные диоды. Там, где ток в цепи постоянного тока очень сильный, вместо диода используются мостовые выпрямители.

10.1.15 Кабель шахты и подвесной кабель

Линия сильного напряжения и линия слабого напряжения должны быть разделены заземляющим проводом. Если нет заземляющего провода, вместо него могут использоваться как минимум два провода размером по 0.75мм². При этом, сильное напряжение означает

OTIS – SIGMA FIELD ENGINEERING	IRIS1 NV	Дата: 2011-03-1 Стр.: 164/182
FOD Отдел тех. поддержки	Инструкция по монтажу	

линии с напряжением выше 24V (например, 36V, 80V, 110V, 220V, 380V). Линии слабого напряжения означают цепи управления с напряжением ниже 24V (включая 24V).

10.1.16 Система заземления

Для защиты сигналов связи от помех, настоятельно рекомендуется заземление системы.

- ◆ Машинное помещение должно быть заземлено в соответствии с техническими особенностями лифта. Все заземляющие линии в машинном помещении должны быть соединены с медной пластиной шкафа управления.
- ◆ Оборудование машинного помещения, в том числе: заземляющая линия 5-проводной системы питания, корпус двигателя, корпус шкафа управления и корпус энкодера должно быть тщательно заземлено на заземляющую медную пластину шкафа управления.
- ◆ Встроенное оборудование шкафа управления интегрированный контроллер, выключатель питания и трансформатор должны быть тщательно заземлены на заземляющую медную пластину шкафа управления.
- ◆ Оборудование верха кабины (например, дверной электропривод) и полностью верхняя часть кабины должны быть тщательно заземлены на заземляющую медную пластину шкафа управления.
- ◆ Плата этажных вызовов должна быть заземлена на медную пластину шкафа управления.
- ◆ Заземление экранированного провода энкодера:
 - a) Если корпус энкодера заземлен и один конец экранированного провода соединен с корпусом, то другой конец (к станции управления) экранированного провода не следует заземлять.
 - b) Если корпус энкодера заземлен, но экранированный провод не соединен с корпусом, конец экранированного провода (к станции управления) должен быть заземлен.
- ◆ Чтобы устранить индуктивные помехи в цепях, линия выходного питания от станции управления и провода энкодера должны быть зашиты в хорошо заземленные металлические трубки. Линии питания и сигнальные линии должны находиться на расстоянии более 30см.



Важно! Необходимо обеспечить центральную точку заземления (например, медную пластину шкафа управления). Никогда нельзя использовать рассредоточенное заземление.

10.1.17 Электрическая разводка кабины

Внутренняя электрическая разводка платы управления кабиной должна быть выполнена так, чтобы максимально удалить линию сильного напряжения от платы управления кабиной. Иначе линия сильного напряжения может мешать работе CPU платы управления кабиной.

10.1.18 Звонок прибытия

Рекомендуется использовать электронную звуковую сигнализацию 24V. Если используется высоковольтная катушка в звуковой сигнализации, должен быть добавлен конденсатор с соответствующим сопротивлением (для цепи переменного тока RC) или обратный диод (для цепи постоянного тока) для поглощения помех.

10.1.19 Наблюдение входного сигнала кабины

OTIS – SIGMA FIELD ENGINEERING	<h1>IRIS1 NV</h1>	Дата: 2011-03-1 Стр.: 165/182
FOD Отдел тех. поддержки	Инструкция по монтажу	

Наблюдение за наличием входных сигналов кабины можно производить только на LCD дисплее главной платы. При наблюдении экрана CAR INPUT в автоматическом режиме главной платы, «*» означает закрытую точку входа, «-» означает открытую точку входа. Когда плата управления кабиной находится в рабочем состоянии, на плате управления кабиной можно увидеть горящую лампочку «D1» в то время как «D2» часто мигает.

10.1.20 Питание платы этажных вызовов

Если лифт обслуживает 28 и более этажей, в средней секции шахты можно дополнительно установить выключатель питания, чтобы обеспечить питанием все платы вызовов на нижних этажах.

10.2 Действия по утилизации

Отслуживший интегрированный контроллер iAStar-S8 следует утилизировать как промышленный мусор.

10.2.1 Уничтожение конденсаторов

Сжигание электролитических конденсаторов главной платы или других плат РС может привести к взрыву. Поэтому запрещено сжигать любой конденсатор.

10.2.2 Уничтожение пластиковых компонентов

Некоторые элементы станции управления сделаны из пластика. Запрещено сжигание этих компонентов, так как горящий пластик выделяет токсичные пары.

11 Техническое обслуживание

В данной части представлена вся необходимая информация по техническому обслуживанию шкафа управления.

 danger
<p>Начинайте работу через 10 минут после отключения от сети, чтобы убедиться, что контрольная лампа зарядки погасла или что напряжение шины постоянного тока ниже 24 V</p> <p>Существует риск поражения электрическим током.</p> <p>© Никогда не производите несанкционированную переделку интегрированного контроллера</p> <p>Существует риск поражения электрическим током и/или получения травм.</p> <p>© Только квалифицированный персонал может заниматься техническим обслуживанием. Никогда не оставляйте концы проводов или металлические предметы внутри станции управления.</p>

OTIS – SIGMA FIELD ENGINEERING	IRIS1 NV	Дата: 2011-03-1 Стр.: 166/182
FOD Отдел тех. поддержки	Инструкция по монтажу	

Существует риск возгорания.



Не производите подключение проводов или разъёмов при включенном питании.

Существует риск поражения электрическим током

11.1 Гарантийные обязательства

Наша компания несет гарантийные обязательства относительно интегрированного контроллера в следующих случаях:

В течение всего гарантийного срока, начиная с момента поставки, производитель несет ответственность за устранение сбоев и неисправностей, произошедших в ходе нормальной работы; по истечении гарантийного срока гарантийное обслуживание оплачивается.

Устранение следующих неисправностей будет платным даже при действующем гарантийном сроке:

- 1) Повреждения и/или проблемы, вызванные использованием продукта не в соответствии с инструкцией, несанкционированными изменениями или заменами.
- 2) Использование не по назначению.
- 3) Поломки во время неправильной транспортировки или падения.
- 4) Поломки в результате землетрясения, пожара, наводнения, удара молнией, скачка напряжения и других форс-мажорных ситуаций.

11.2 Технический осмотр продукта

В случае обнаружения поломок, неисправностей или других проблем в станции управления, пожалуйста, свяжитесь с нашими представителями или нашим техническим отделом и предоставьте следующую информацию:

- 1) Тип продукта
- 2) Серийный номер
- 3) Дата покупки

Также предоставьте информацию о поломке, возможных проблемах и неполадках.

11.3 Регулярный осмотр

Никогда не снимайте кожух интегрированного контроллера, если она включена или находится в рабочем режиме. Необходимо проводить только визуальный осмотр внешнего состояния. Регулярный осмотр включает в себя:

OTIS – SIGMA FIELD ENGINEERING	IRIS1 NV	Дата: 2011-03-1 Стр.: 167/182
FOD Отдел тех. поддержки	Инструкция по монтажу	

- a) Условия окружающей среды находятся в соответствии со стандартными требованиями;
- b) Рабочие характеристики соответствуют стандартным требованиям;
- c) Отсутствует шум, вибрация и другие ненормальные состояния;
- d) Охлаждающий вентилятор интегрированного контроллера работает нормально;
- e) Отсутствует перегрев.

11.4 Периодическая проверка

Остановите лифт перед проверкой. После отключения от питания, снимите кожух. Накопительные конденсаторы основной цепи могут оставаться под напряжением, которое пройдет через некоторое время. Пожалуйста, подождите, пока лампочка индикатора зарядки не погаснет, используя мультиметр, проверьте напряжение на шине постоянного тока. Оно должно быть ниже безопасного напряжения (DC 24V). Прикосновение к клеммам сразу после выключения может привести к поражению электрическим током. Смотрите таблицу 10.1 с детальным описанием пунктов периодической проверки.

Таблица 10.1 Пункты периодической проверки

Объекты	Проверка	Способы	Критерии	
Рабочая среда	1) Температура окружающей среды, влажность, вибрации, пыль, коррозионный газ, масляный туман, капли воды. 2) Наличие взрывоопасных материалов.	1) Визуальная проверка, термометр, гигрометр. 2) Визуальная проверка.	1) Температура окружающей среды должна быть ниже 40°C. Влажность должна соответствовать требованиям окружающей среды. 2) Отсутствие взрывоопасных материалов вблизи.	
Дисплей LCD	3) Дисплеи LCD чистые со стандартной подсветкой. 4) Отображение всех символов на LCD	Визуальная проверка	1) Стандартная подсветка. 2) Рабочее состояние дисплея.	
Разъемы Болты	1) проверка незакрепленных болтов 2) проверка незакрепленных разъемов	1) Подтянуть болты. 2) Визуальная проверка.	1) Отсутствие нерабочих деталей 2) Надежная установка	
Основная цепь	Провода	1) Проверка наличия повреждений изоляции или выцветания покровного слоя. 2) Деформация медной пластины	Визуальная проверка	Отсутствие отклонений от нормы

OTIS – SIGMA FIELD ENGINEERING	IRIS1 NV	Дата: 2011-03-1 Стр.: 168/182
FOD Отдел тех. поддержки	Инструкция по монтажу	

	Электро-магнитный контактор, реле	1) Проверка вибрирующего гула во время работы 2) Срабатывают контакты или нет	Акустическая диагностика Визуальная проверка	1) Отсутствие вибрирующего гула 2) Есть звук срабатывания
	Накопительный электролитический конденсатор	1) Проверка на утечку жидкости, выцветание, трещины, увеличение корпуса. 2) Нормально ли работает предохранительный клапан и есть ли увеличение клапана	Визуальная проверка	Отсутствие отклонений от нормы
	Радиатор	1) Проверка наличия пыли 2) Проверка блокировки или наличия посторонних предметов в воздушном туннеле	Визуальная проверка	Отсутствие отклонений от нормы
	Вентилятор охлаждения	1) Проверка нехарактерного шума 2) Проверка нехарактерной вибрации 3) Проверка выцветания и деформации во время перегрева	1) Акустическая/визуальная диагностика. Проверните лопасть вентилятора после выключения. 2) Визуальная проверка. 3) Визуальная проверка, проверка на запах	1) Равномерное вращение 2),3) Отсутствие отклонений от нормы
Цепь управления	Подключение разъёмов	Проверка наличия пыли и инородных тел в двухрядном вставном блоке между платой управления и основной цепью.	Визуальная проверка	Отсутствие отклонений от нормы
	Панель управления	1) Проверка на выцветание и нехарактерный запах электронной платы управления. 2) Проверка разрывов, поломок и деформации электронной платы.	1) Визуальная проверка, проверка на запах 2) Визуальная проверка	Отсутствие отклонений от нормы

Приложение А Руководство по EMC(Электромагнитная совместимость)

Данное приложение описывает электромагнитную совместимость интегрированного контроллера в качестве справочной информации для пользователей, включая такие аспекты, как контроль уровня помех, требования к электрической разводке, заземление, ограничитель перенапряжения, ток утечки, зонирование EMC, меры предосторожности при установке, использование сетевого фильтра и устранение излучаемых помех.

A1 Борьба с помехами

В ходе работы интегрированного контроллера присутствуют постоянные помехи. Воздействие помех на внешнее оборудование определяется как типом помех, путем их передачи, так и схемным решением, установкой, электрической разводкой и заземлением системы привода.

A1.1 Тип Помехи

Типы помех показаны на схеме А 1.1.

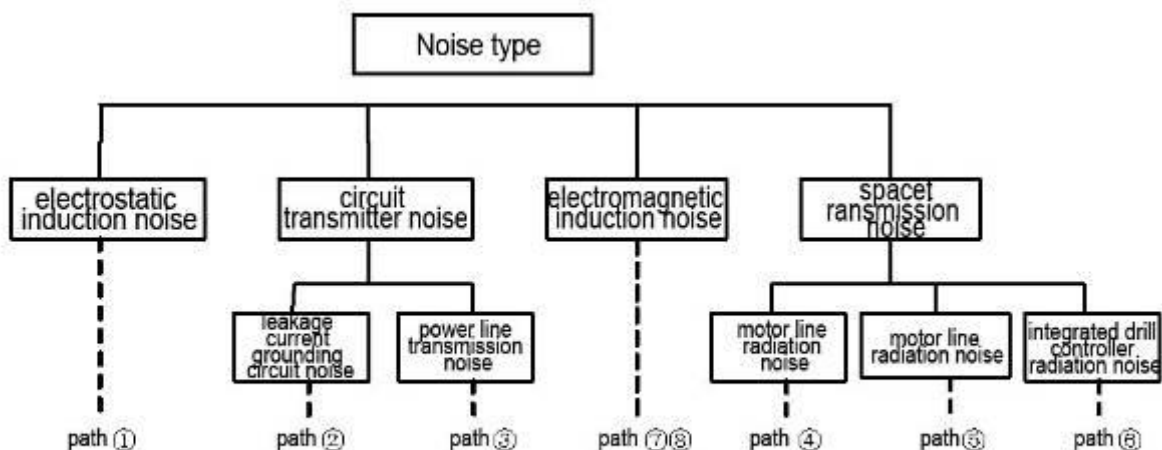
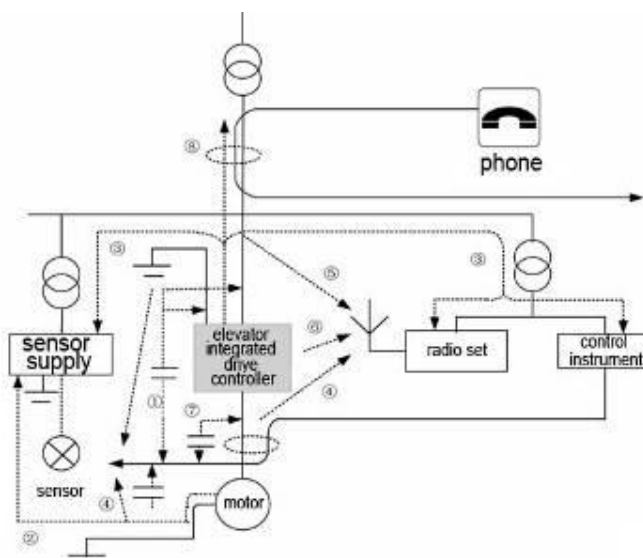


Figure A1.1 Noise Types Diagram

A1.2 Путь передачи помех

Смотрите схему А1.2 с изображением путей передачи помех.



OTIS – SIGMA FIELD ENGINEERING	IRIS1 NV	Дата: 2011-03-1 Стр.: 170/182
FOD Отдел тех. поддержки	Инструкция по монтажу	

A1.3 Основные меры по подавлению помех

Смотрите таблицу A1.1 с описанием основных мер по подавлению помех.

Таблица A1.1 Основные меры по подавлению помех.

№.	Причины	Меры
① ⑦ ⑧	<p>Если сигнальные линии располагаются в паре с силовыми линиями или в жгуте, возникает электромагнитная индукция и электростатическая индукция. Это приводит к возникновению помех, которые передаются в сигнальную линию и приводят к нарушению работы внешнего оборудования.</p>	<ol style="list-style-type: none"> 1. не прокладывать сигнальную и силовую линию в паре или в жгуте. 2. располагать чувствительное внешнее оборудование вдали от интегрированного контроллера. 3. располагать чувствительную сигнальную линию вдали от входного/выходного кабеля интегрированного контроллера. 4. для сигнальной и силовой линии использовать экранированный провод. Предпочтительно проложить их в металлических трубах, расстояние между которыми должно быть не менее 20см.
②	<p>Если замкнутую цепь прокладывают между внешним оборудованием и интегрированным контроллером, ток утечки интегрированного контроллера может привести к нарушению работы внешнего оборудования.</p>	<p>Можно избежать сбоя из-за тока утечки, если в это время внешнее оборудование не заземлять.</p>
③	<p>Если внешнее оборудование и интегрированный контроллер используют одну систему питания, помехи станции управления могут проходить через линию питания, что приведет к нарушению работы соответствующего внешнего оборудования.</p>	<p>Присоедините противопомеховый фильтр со стороны входа интегрированного контроллера; или используйте изолирующий питающий трансформатор/фильтр для защиты внешнего оборудования от помех.</p>

OTIS – SIGMA FIELD ENGINEERING	IRIS1 NV	Дата: 2011-03-1 Стр.: 171/182
FOD Отдел тех. поддержки	Инструкция по монтажу	

④ ⑤ ⑥	<p>В том случае, если такое низковольтное оборудование, как компьютерный блок управления, измерительные приборы, радиостанции и сенсор, и их сигнальные линии располагаются в одном шкафу управления с интегрированным контроллером и их электрическая разводка проведена достаточно близко друг к другу, возникающие излучаемые помехи могут привести к нарушению работы внешнего оборудования.</p>	<ol style="list-style-type: none"> 1. Чувствительное внешнее оборудование и их сигнальные линии следует располагать вдали от интегрированного контроллера. Более того, сигнальная линия должна представлять собой тип экранированной линии с тщательно заземленным покрытием. Сигнальная линия должна быть проложена в металлической трубке и располагаться вдали от входного/выходного кабеля интегрированного контроллера. Эти два кабеля должны располагаться перпендикулярно друг к другу. 2. Фильтр радиопомех и фильтр линейных помех (подавление помех общего вида), установленные на входе и выходе интегрированного контроллера, эффективно справляются с излучением этих помех; 3. Кабели интегрированного контроллера должны быть помещены в плотный экранированный слой (труба для кабеля) с толщиной 2мм или быть встроены в цементный желоб. Также кабели должны быть проложены в заземленную металлическую трубку. Для кабеля мотора можно использовать четырехжильный кабель. Один конец токоведущей жилы должен быть заземлен на станцию управления, а другой соединен с корпусом мотора.
-------------	--	---

A2 Требования к прокладке кабелей

A2.1 Требования к прокладке кабелей

Как показано в схеме A2.1 (а): сигнальный кабель управления должен располагаться как можно дальше от кабеля питания и кабеля двигателя, чтобы предотвратить взаимное влияние помех. Как показано в схеме A2.1 (б): если сигнальный кабель управления пересекается с кабелем питания или кабелем мотора, они должны располагаться перпендикулярно друг к другу.

OTIS – SIGMA FIELD ENGINEERING	IRIS1 NV	Дата: 2011-03-1 Стр.: 172/182
FOD Отдел тех. поддержки	Инструкция по монтажу	

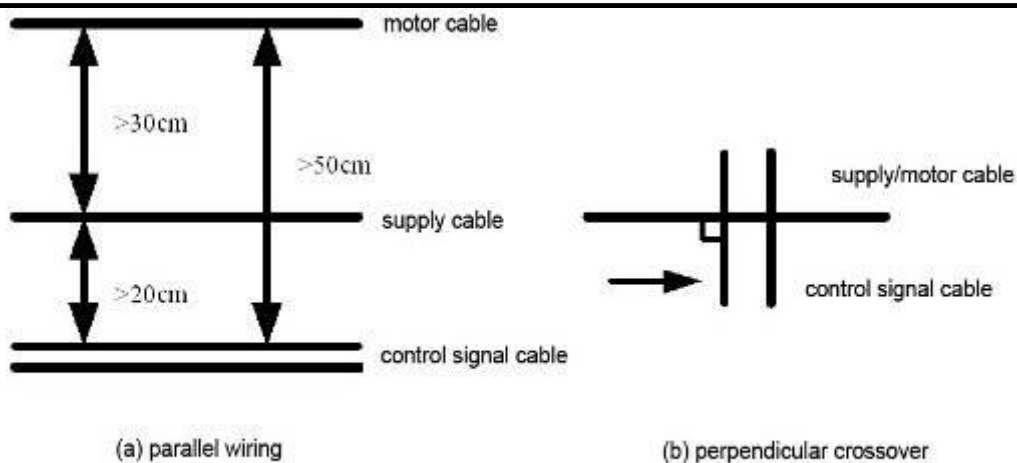


Figure A2.1 Requirements on cable laying

Схема A2.1 Требования к прокладке кабеля

A2.2 Требования к размеру кабеля

Кабель большего размера приводит к увеличению емкости на землю и увеличению тока утечки на землю. Поэтому кабель мотора с завышенной площадью сечения будет использоваться, чтобы уменьшить выходной ток (каждый прирост площади сечения увеличивает ток на 5%).

A2.3 Требования к экранированному кабелю

Следует использовать высокочастотный экранированный и армированный (медная или алюминиевая оплетка) кабель с низким сопротивлением.

A2.4 Требования к монтажу экранированного кабеля

Контрольные кабели – это, как правило, экранированные кабели, у которых оплетка должна быть соединена с металлическим кожухом под углом 360° по методу обхвата с кабельным зажимом на обоих концах, как показано в схеме A2.2. Схема A2.3 показывает неверное заземление экрана.

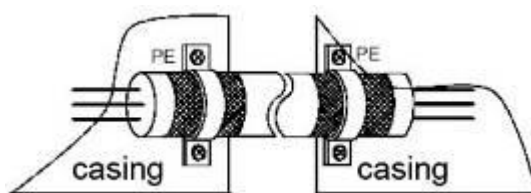


Схема A2.2 Верный способ заземления экрана

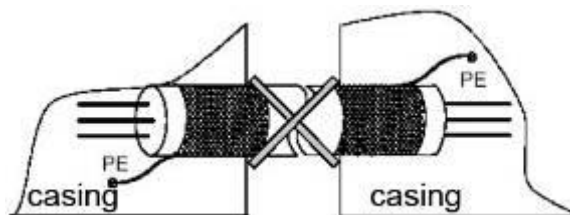


Схема A2.3 Неверный способ заземления экрана

OTIS – SIGMA FIELD ENGINEERING	IRIS1 NV	Дата: 2011-03-1 Стр.: 173/182
FOD Отдел тех. поддержки	Инструкция по монтажу	

А3 Требования к заземлению

А3.1 Способ заземления

Смотрите схему А3.1 с изображением способа заземления точки заземления

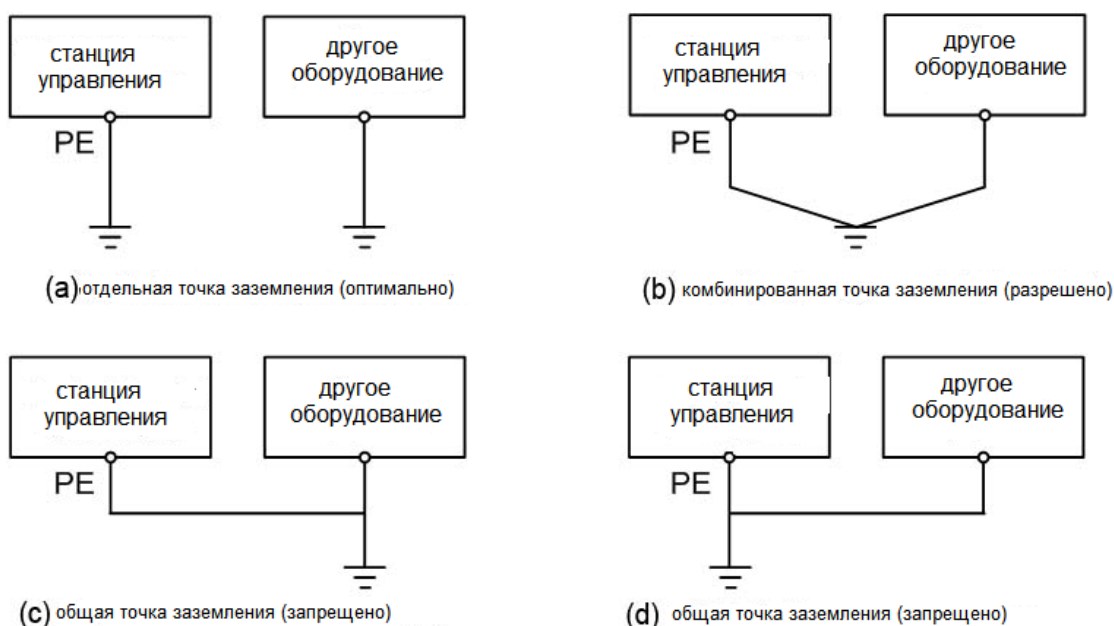


Схема А3.1 Отдельная точка заземления

Из показанных выше способов, способ (а) является оптимальным. Именно он рекомендуется для использования.

А3.2 Меры предосторожности при соединении с землей

(1) Используйте заземляющий кабель со стандартным поперечным сечением максимально далеко, чтобы уменьшить полное заземляющее сопротивление; так как плоский кабель обладает меньшим высокочастотным сопротивлением, чем круглый кабель, рекомендуется плоский кабель с идентичной площадью сечения.

(2) Заземляющий кабель должен быть максимально коротким и точка заземления должна быть максимально приближена к интегрированному контроллеру.

(3) Если вы используете четырехжильный кабель для кабеля мотора, один из четырех проводов должен быть заземлен таким образом, что один конец заземлен на станцию управления, а другой соединен с заземляющей клеммой мотора. Максимальный эффект будет достигнут в том случае, если мотор и станция управления имеют отдельные точки заземления.

(4) Если заземляющие клеммы всех составляющих системы соединены вместе, работа внешнего оборудования интегрированного контроллера будет нарушена помехами, появившимися в результате тока утечки на землю. Поэтому заземление интегрированного контроллера должно располагаться отдельно от оборудования с низким напряжением (компьютерный блок, сенсор или аудио устройства).

(5) Для того, чтобы уменьшить высокочастотное сопротивление, в качестве высокочастотной клеммы, соединяющей заднюю панель шкафа, могут быть использованы анкерные болты оборудования. При установке удалите изоляцию вокруг точки соединения.

OTIS – SIGMA FIELD ENGINEERING	<h1>IRIS1 NV</h1>	Дата: 2011-03-1 Стр.: 174/182
FOD Отдел тех. поддержки	Инструкция по монтажу	

(6) Заземляющий кабель должен находиться в удалении от электрических разводов I/O оборудования, чувствительного к помехам. Заземляющий кабель должен быть максимально коротким.

A4 Установка ограничителя перенапряжения

Такие устройства с сильными помехами, как реле, контактор и электромагнитный тормоз должны быть дополнительно оснащены ограничителем перенапряжения, даже при установке с внешней стороны интегрированного контроллера. Смотрите схему А 4.1.

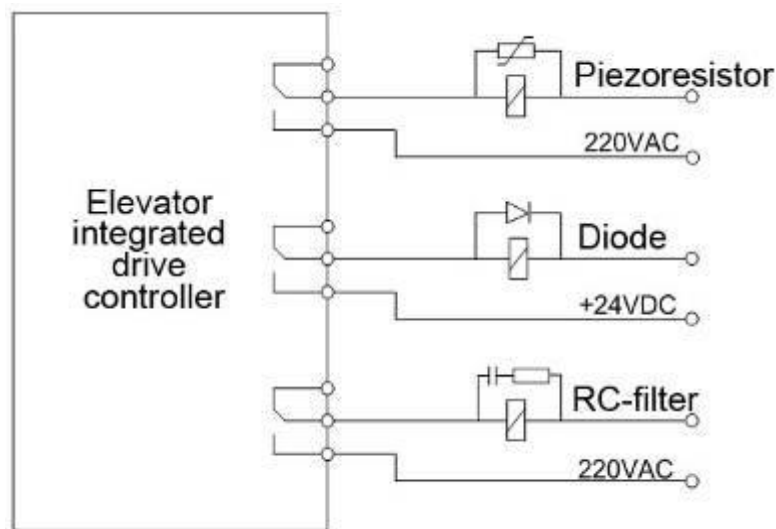


Схема А4.1 Требования к использованию реле, контактора и электромагнитного тормоза

A5 Ток утечки и меры устранения

На схеме А5.1 показаны емкость электрической разводки, емкость мотора, ток утечки на землю и ток утечки между линиями со стороны входа/выхода интегрированного контроллера. Интенсивность тока утечки зависит от несущей частоты и емкости

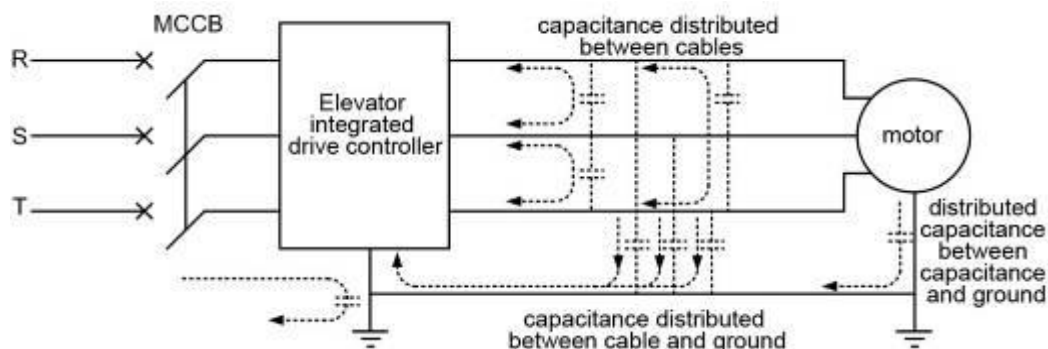


Схема А5.1 Пути тока утечки

A5.1 Ток утечки на землю

Ток утечки на землю утекает как из интегрированного контроллера, так и из другого оборудования через провод заземления. В результате этого может произойти нарушение работы выключателя защиты от утечки, реле или другого оборудования. Ток утечки возрастает с увеличением несущей частоты интегрированного контроллера, а также с увеличением длины кабеля мотора.

OTIS – SIGMA FIELD ENGINEERING	IRIS1 NV	Дата: 2011-03-1 Стр.: 175/182
FOD Отдел тех. поддержки	Инструкция по монтажу	

Меры сдерживания: уменьшить несущую частоту; сделать кабель мотора максимально коротким; использовать автоматический выключатель защиты от тока утечки, специально выполненный для контроля утечки тока высшей гармоники/бросков тока.

A5.2 Ток утечки между линиями

Высшая гармоника и субгармоника тока утечки, проходящего через собственную емкость между кабелями на входе и выходе интегрированного контроллера, могут привести к нарушению работы внешнего термореле. Это особенно проявляется при завышенном токе утечки, когда используется интегрированный контроллер с малой мощностью (ниже 7.5Kw) и длинная электрическая разводка (более 50m).

Меры сдерживания: уменьшить несущую частоту; установить выходной АС реактор; следить за температурой двигателя через температурный датчик; или использовать электронное термореле, защиту от перегрузки двигателя, встроенные в интегрированный контроллер вместо внешнего термореле.

A6 Устранение излучения

Обычно интегрированный контроллер устанавливается в металлическом шкафу управления. Излучение интегрированного контроллера может незначительно сказываться на внешних инструментах и оборудовании. Поэтому внешние соединяющие кабели считаются основным источником излучения. Кабеля питания, кабель двигателя, так и кабель управления и кабель клавишного пульта необходимо выводить из защитного шкафа; выход кабелей должен быть зачищен чтобы избежать ослабления защитного эффекта.

Схема А6.1: кабели защитного шкафа действуют в качестве антенны, которая поглощает помехи внутри шкафа, пропускает их по кабелям из шкафа и рассеивает в пространстве. Схема А6.2: заземление защитного слоя кабеля на выходе защитного шкафа, таким образом помехи, поглощенные кабелем, будут утекать сразу в землю через защитный шкаф, что позволит уменьшить их влияние на внешнее оборудование.

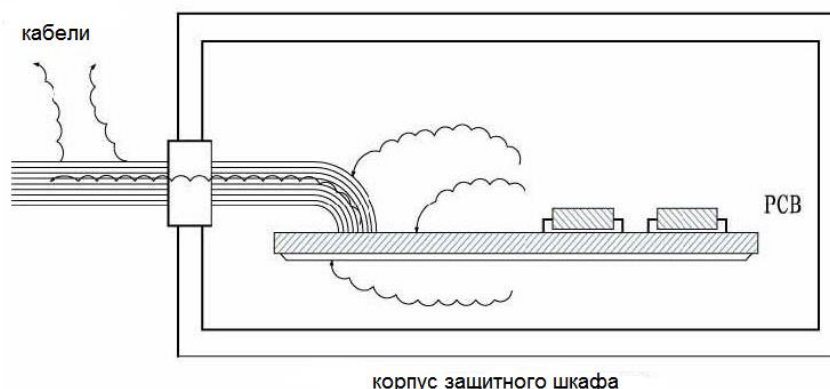


Схема А6.1 Излучение от выходных кабелей защитного шкафа

При использовании способа, указанного в схеме А6.2, защитный слой следует заземлять максимально близко в шкафу, в противном случае кабель от точки заземления к выходу шкафа будет срабатывать как связь с антенной. Точка заземления помех должна располагаться не дальше 15cm от выхода кабелей из шкафа, рекомендуется минимальный зазор.

OTIS – SIGMA FIELD ENGINEERING	IRIS1 NV	Дата: 2011-03-1 Стр.: 176/182
FOD Отдел тех. поддержки	Инструкция по монтажу	

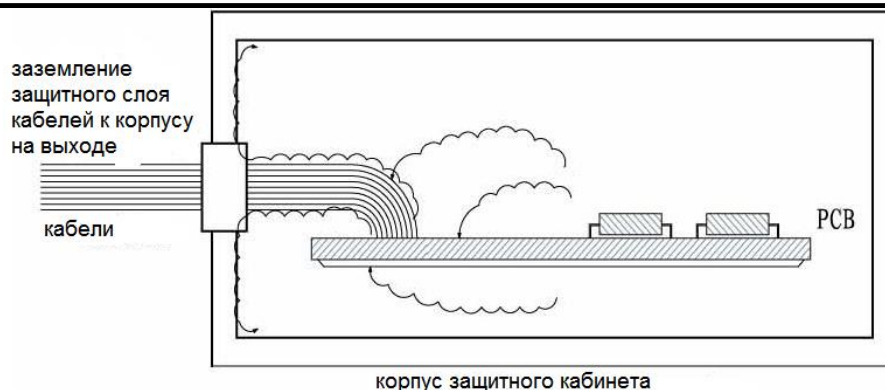


Схема А6.2 Устранение излучения при заземлении защитного слоя кабелей к корпусу

A7 Руководство по использованию сетевого фильтра

Сетевой фильтр может использоваться в устройствах защиты от сильных помех и устройствах по устранению помех.

A7.1 Функции сетевого фильтра

(1) Сетевой фильтр представляет собой двухполосной фильтр нижних частот, который пропускает только постоянный ток или переменный ток с частотой 50HZ и подавляет электромагнитный ток с более высокой частотой. Следовательно, он может сдерживать не только электромагнитные помехи оборудования, попадающие в силовую линию, но и помехи в силовой линии, которые перетекают в оборудование.

(2) Благодаря сетевому фильтру оборудование будет соответствовать требованиям EMC к излучению проводов и чувствительности передачи. Также фильтр способствует устранению излучаемых оборудованием помех.

A7.2 Меры предосторожности при установке сетевого фильтра

(1) Фильтр следует располагать как можно ближе к входу силовой линии в шкафу. Также, линия питания фильтра, находящаяся в шкафу управления, должна быть максимально короткой.

(2) Если линия входа и линия выхода фильтра располагаются слишком близко друг к другу, высокочастотные помехи могут миновать фильтр, соединиться с линиями входа/выхода и, в результате, нарушить работу сетевого фильтра.

(3) Обычно на корпусе фильтра располагается отдельная заземляющая клемма. Однако если заземляющая клемма соединена проводом с корпусом шкафа, фильтры не смогут исполнять свою функцию так как длинный провод с высокочастотным сопротивлением не выполняет свою роль. Правильный способ установки следующий: корпус фильтра плотно лежит на поверхности металлического шкафа, чтобы максимизировать их площадь соприкосновения. Во время установки очистьте контактирующие поверхности от изоляции.

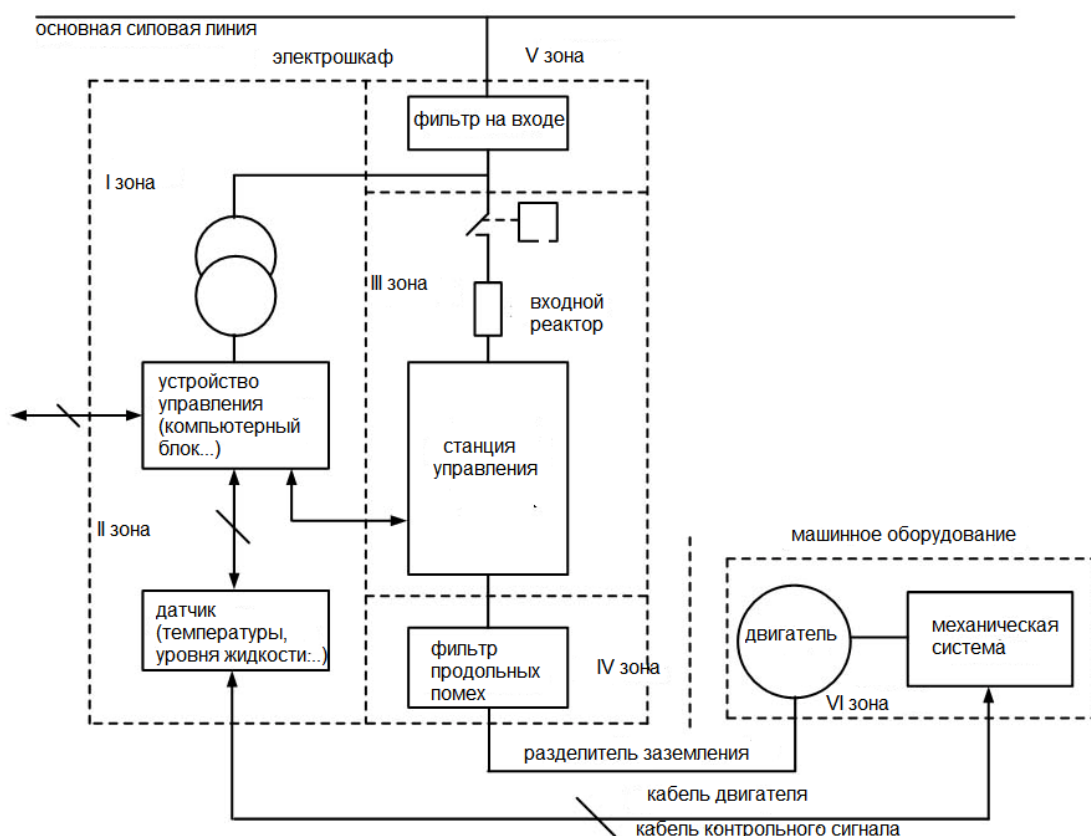
A8 Зонирование при установке EMC

Система привода состоит из интегрированного контроллера и мотора. Интегрированный контроллер и дополнительное оборудование (устройства управления и датчики) обычно устанавливаются в одном шкафу управления. Влияние помех шкафа управления на внешнее оборудование можно устранить, приняв соответствующие меры по отношению к основным контактам, следовательно, необходимо установить фильтр радиопомех на силовой линии и реактор переменного тока на силовой линии. Внутренняя часть шкафа управления также должна соответствовать требованиям EMC.

OTIS – SIGMA FIELD ENGINEERING	<h1>IRIS1 NV</h1>	Дата: 2011-03-1 Стр.: 177/182
FOD Отдел тех. поддержки	Инструкция по монтажу	

Станция управления, тормозные блоки и контакторы являются источниками сильных помех, которые могут нарушить нормальную работу таких чувствительных к помехам приборов, как автоматический блок, энкодер и датчик. Основываясь на электрических показателях оборудования, они должны быть установлены в отдельной зоне EMC, чтобы изолировать источники помех и чувствительные к помехам приборы. Это эффективная мера устранения помех.

Смотрите схему А8.1 с изображением зонирования при установке EMC для интегрированного контроллера.



OTIS – SIGMA FIELD ENGINEERING	<h1>IRIS1 NV</h1>	Дата: 2011-03-1 Стр.: 178/182
FOD Отдел тех. поддержки	Инструкция по монтажу	

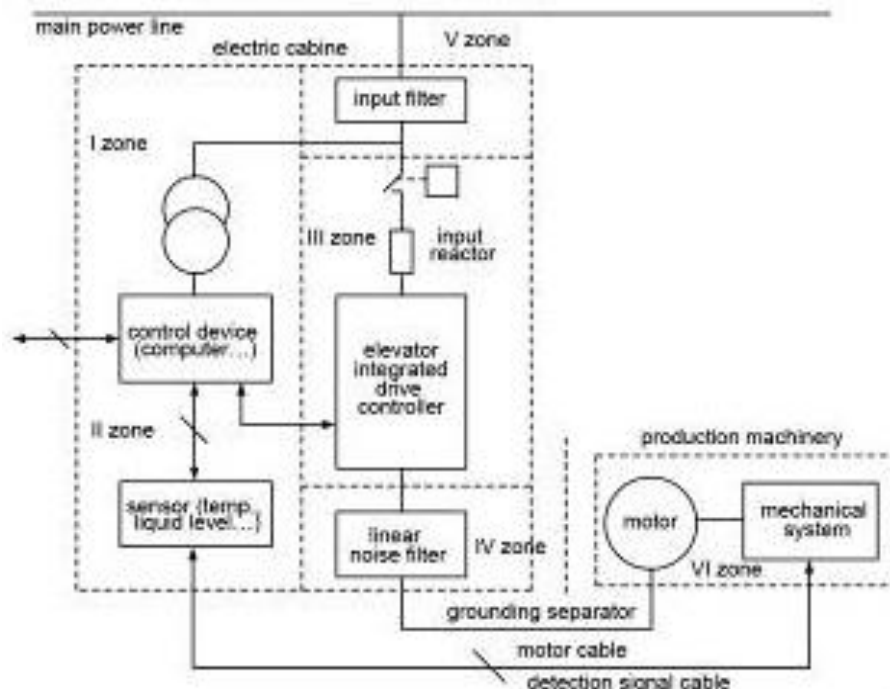


Схема A8.1 Электропроводка шкафа управления

Описание зонирования EMC:

I зона: трансформатор питания, устройство управления и датчик

II зона: интерфейс сигнального кабеля управления, требующий постоянной помехозащищенности

III зона: основные источники помех, включая входной реактор, интегрированный контроллер, тормозной блок, контактор и прочие

IV зона: выходной фильтр помех и его электрическая разводка

V зона: источник питания (включая электрическую разводку фильтра радиопомех)

VI зона: мотор и его кабель

Расстояние между зонами должно быть не менее 20см, чтобы устранить электромагнитное влияние; для максимального эффекта рекомендуется установить разделитель заземления между зонами. Кабели располагаются внутри зоны, фильтры устанавливаются на связующие точки между зонами; все кабели шины располагаются вне шкафа (например, RS485), сигнальный кабель должен быть экранированным.

OTIS – SIGMA FIELD ENGINEERING	<h1>IRIS1 NV</h1>	Дата: 2011-03-1 Стр.: 179/182
FOD Отдел тех. поддержки	Инструкция по монтажу	

A9 Меры предосторожности при установке электропроводки

Смотрите схему A9.1 с изображением электропроводки шкафа управления.

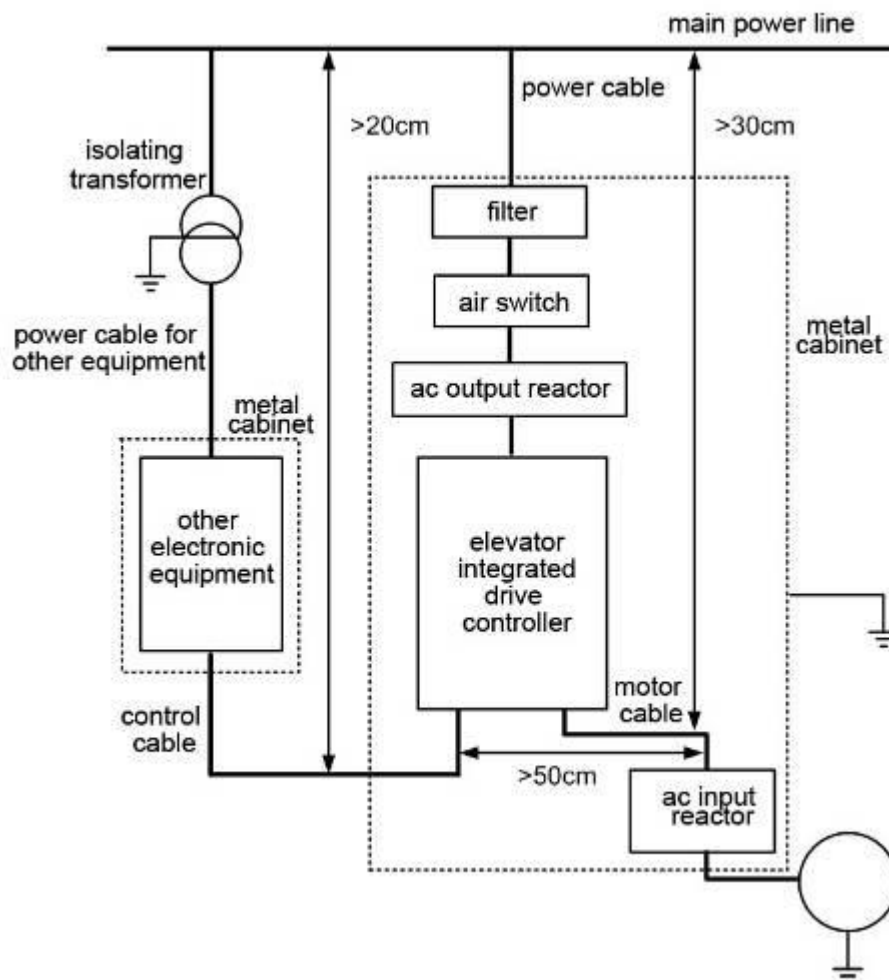


Схема A9.1 Электропроводка шкафа управления:

- (1) Интегрированный контроллер должен быть установлен в шкафу, где опорные пластины интегрированного контроллера и такого внешнего оборудования, как входной фильтр, будут защищены задней панелью, чтобы обеспечить хороший электрический контакт; интегрированный контроллер и фильтры должны располагаться как можно ближе друг к другу (не дальше 15см), чтобы минимизировать высокочастотное полное сопротивление их заземляющих линий и уменьшить высокочастотные помехи.
- (2) Установите клеммный блок заземления на входе (5см и менее от выхода) шкафа управления и вставьте все экранирующие слои входных/выходных кабелей шкафа в клеммный блок с контактом на 360° по методу горизонтальной продольной связи для улучшения электрического контакта.
- (3) Для кабеля двигателя следует использовать один из типов экранированного кабеля. Наиболее предпочтительны для использования экранированные кабели с такими защитными слоями, как спиральная металлическая лента и металлическая сетка. Со стороны станции управления, защитный слой кабеля двигателя следует присоединять под углом 360° по методу горизонтальной продольной связи, используя кабельный зажим, к задней панели шкафа в двух точках: одна точка должна быть максимально приближена к станции управления (не далее 15см), другая точка располагается на клеммном блоке. Если защитный слой кабеля двигателя

OTIS – SIGMA FIELD ENGINEERING	IRIS1 NV	Дата: 2011-03-1 Стр.: 180/182
FOD Отдел тех. поддержки	Инструкция по монтажу	

проходит через клеммный блок двигателя и заземляется на металлическом корпусе двигателя, также рекомендуется использовать метод горизонтальной продольной связи. Если это невозможно, сначала скрутите оба защитных слоя в жгут, затем расплющите его в ширину более, чем 1/5 от длины жгута для соединения с клеммой двигателя. Жилы проводов кабеля мотора и его мягкий скрученный провод PE должны быть максимально короткими (менее 5см).

(4) Для концевого кабеля управления следует использовать тип экранированного кабеля, защитный слой которого должен быть соединен с клеммным блоком на вводе кабеля шкафа под углом 360° по методу горизонтальной продольной связи; конец защитного слоя, соединяющийся со станцией управления, может быть вставлен в металлический кожух станции управления. Если это невозможно, сначала скрутите оба защитных слоя в короткий и широкий жгут, затем расплющите его, чтобы улучшить соединение с клеммой PE станции управления. Открытая часть жил кабеля и мягкий скрученный конец PE должны быть короче 15см.

(5) Кабель клавишного управления должен находиться в защитном шкафу.

Овальные отверстия на защитном шкафу должны быть не более 15см в длину.

A10 Соответствие EMC

Как показано в таблице A10.1, станция управления iAStar-S8 соответствует указаниям EMC. То есть, установлены соответствующие входные/выходные фильтры и реакторы AC (смотрите «Дополнительные Компоненты» с описанием типа дополнительных фильтров и реакторов) и соблюдаются все вышеуказанные меры предосторожности.

Таблица A10.1 Основные характеристики EMC станции управления iAStar-S8

Пункт	Стандарт	Уровень критерия
Защищенность от излучения проводимых помех	EN12015.1998	0.15≤f<0.50MHz, 100db (μv/m) квазипиковый 0.50≤f<5.0MHz, 86db (μv/m) квазипиковый 5.0≤f<30MHz, 90:70db (μv/m) квазипиковый
Защищенность от излучаемых помех	EN12015.1998	30≤f<230MHz, 40db (μv/m) квазипиковый 230≤f<1000MHz, 47db (μv/m) квазипиковый
Защищенность от электростатических помех	EN12016.2004	Критерий В(контактный разряд 4000V, воздушный разряд 8000V)
Защищенность от помех, излучаемых электромагнитным полем	EN12016.2004	Уровень 3, критерий A(3V/m)
Защищенность EFTB	EN12016.2004	Уровень 4, Критерий В(граница высокого напряжения ±2KV/2.5kHz)
Защищенность от скачков напряжения	EN12016.2004	Критерий В(±1KV)
Защищенность от проводимых помех	EN12016.2004	Критерий A (3V, 0.15~80MHz)

OTIS – SIGMA FIELD ENGINEERING	IRIS1 NV	Дата: 2011-03-1 Стр.: 181/182
FOD Отдел тех. поддержки	Инструкция по монтажу	 

Обращение к покупателям

Уважаемые покупатели:

RoHS представляет собой английскую аббревиатуру Директивы об ограничении применения опасных веществ в электрических и электронных приборах. Евросоюз внедрил данные *Ограничения* 1 июля 2006 года. Они регулируют ограниченное применение шести видов вредных материалов в электрическом и электронном оборудовании, недавно выпущенном в продажу, таких как свинец, ртуть, кадмий, шестивалентный хром, ПБД (полибромдифенил) и ПБДЭ (полибромистый дифенилэфир), и др.

28 февраля 2006 года семь министерств и комиссий Министерства Информации Китая, Комиссия по усовершенствованию и реформированию, Департамент Торговли, Главное таможенное управление, Государственное управление промышленности и торговли, Главное государственное управление по надзору за качеством, контролю и изолированию, Государственное управление по защите окружающей среды совместно издали *Меры по контролю загрязнения окружающей среды при производстве электронно-информационного оборудования*. Данные меры представляют собой Китайскую версию *Директивы об ограничениях (RoHS)* и обязательны для исполнения. 1 февраля 2008 года *Меры по защите окружающей среды от загрязнений электронным мусором*, которые были изданы Управлением по защите окружающей среды Китая, были приведены к исполнению. Данные *Меры* обязывают пользователей электрического и электронного оборудования предлагать или направлять электронный мусор для уничтожения, утилизации или ликвидации объединениям (включая индивидуальных предпринимателей), которые обладают соответствующим масштабом коммерческой деятельности, указанным в директории (включая временную директорию).

Продукция нашей компании соответствует всем требованиям *Мер по контролю загрязнения окружающей среды при производстве электронно-информационного оборудования и Ограничений при использовании определенных вредных веществ в электрическом и электронном оборудовании* на электронные части и составляющие, плату РСВ, материалы для безопасности, при выборе и приобретении структурных элементов и т.д. Система экологического менеджмента нашей компании включает отказ от использования таких вредных для окружающей среды веществ, как свинец, ртуть, кадмий, хром VI, и таких полимеров, как полибромдифенил (ПБД), полибромид и полибромистый дифенилэфир (ПБДЭ). Также во время производства части и компоненты РСВ припаиваются при безсвинцовой обработке изделий, используя безсвинцовую пайку.

Возможные отравляющие элементы, содержащиеся в следующих компонентах:

Тип компонента	Электронный компонент	Электронная плата с печатной схемой (РСВ)	Части из листовой стали	Радиатор	Обработка пластика	Провод
Возможные отравляющие элементы	Шесть видов вредных для окружающей среды веществ, такие как свинец, ртуть, кадмий, шестивалентный хром, ПБД и ПБДЭ					

OTIS – SIGMA FIELD ENGINEERING	IRIS1 NV	Дата: 2011-03-1 Стр.: 182/182
FOD Отдел тех. поддержки	Инструкция по монтажу	 

1. Анализ воздействия на окружающую среду

Во время использования продукция нашей компании производит некоторое количество тепла, которое приводит к незначительному испарению некоторых вредных веществ. Однако это практически не влияет на окружающую среду. Если по мере того, как электронное оборудование становится непригодным к использованию по истечении срока службы, оно будет устраниваться из использования, тяжелые металлы и ядовитые химические вещества не будут серьезно загрязнять почву и воду.

2. Срок службы оборудования

Любое электронное оборудование по окончании срока службы должно быть ликвидировано, даже в том случае, если оно находится в рабочем состоянии. Также его следует очистить, используя современные изделия. Срок службы электронных изделий и оборудования нашей компании составляет 20 лет.

3. Метод ликвидации электронных изделий

Если просто выкинуть электронные изделия по окончании их срока службы, они будут загрязнять окружающую среду.

Наша компания настоятельно рекомендует покупателям установить систему рециркуляции в соответствии с государственными нормами. Данные изделия нельзя выбрасывать как бытовые отходы или промышленный мусор. Их следует хранить и утилизировать согласно безопасным методам сохранения окружающей среды или уничтожать через авторизованных представителей, в соответствии с *Мерами по защите окружающей среды от загрязнения электронным мусором*, изданными Управлением по защите окружающей среды Китая. Несанкционированное уничтожение, ликвидация и утилизация электронного мусора индивидуальными предпринимателями и объединениями запрещена.

Пожалуйста, не выбрасывайте электронный мусор вместе с бытовыми отходами. Свяжитесь с местной организацией по уничтожению электронного мусора или организацией по защите окружающей среды, если у Вас есть какие-либо предложения по этому вопросу.

Shanghai STEP Electric Corporation